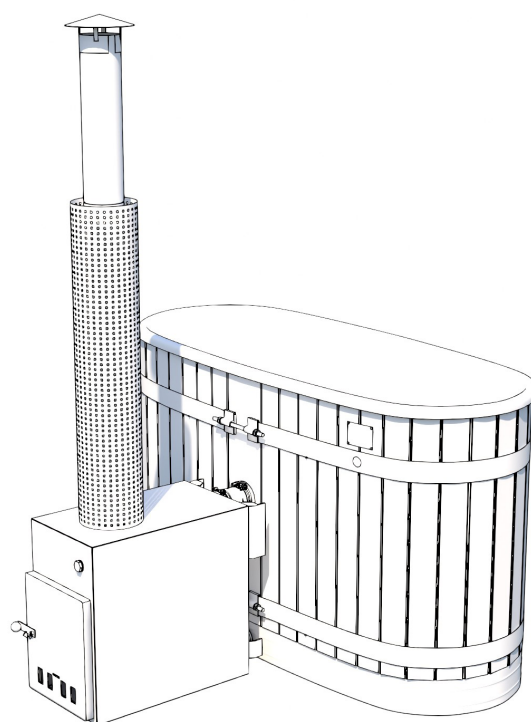


Kirami® Original Tiny

Hot tub

Instructions for installation



- FI
- SV
- EN
- DE
- FR
- NL



KO-TINYS

Contents

page 3	FI	KÄYTTÖOHJEET
page 17	SE	BRUKSANVISNING
page 31	EN	INSTRUCTIONS FOR USE
page 45	DE	GEBRAUCHSANWEISUNGEN
page 59	FR	MODE D'EMPLOI
page 73	NL	GEbruiksaanwijzingen



Like us on Facebook! Tips on using the product, competitions, experiences, images, etc. at

www.facebook.com/kiramioy



Follow us on Instagram

<https://www.instagram.com/kiramioy>

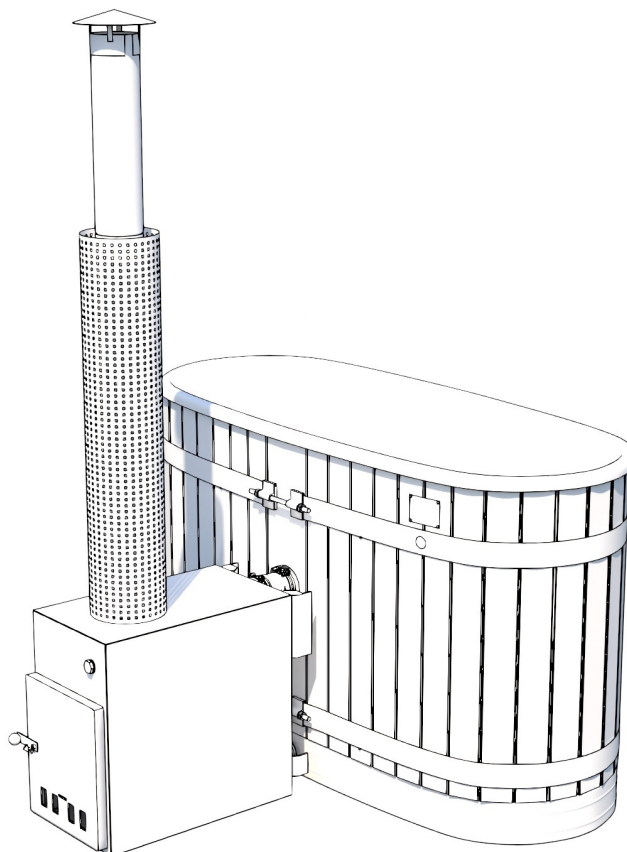


Kirami Oy YouTube channel

<https://www.youtube.com/c/KiramiOy>

Kirami® Original Tiny

Kylpytynnyri
Käyttöohje



Tarkasta toimituksen sisältö viipymättä!
Tutustu huolella ja säilytä ohjeet tulevaisuutta varten.
Huomaa minimitäyttö: s. 7

VAROITUKSET

Vaara! – Hukkumisriski (erityisesti alle 5-vuotiailla lapsilla) Kiinnitä huomiota lasten luvattoman pääsyn estämiseksi altaaseen. Aikuisen valvojan tulee lukita pääsyn apuväline tai asentaa altaaseen pääsyn estävä turvalaite (lukittava kansi). Loukkaantumisen välttämiseksi käytön aikana tulee varmistaa, että lapset ovat jatkuvasti aikuisen valvonnan alaisina.

Vaara! - Mikäli altaassasi käytetään pumppua esim. suodatuslaitteistossa. Jos imujärjestelmän suojaritilä on vaihdettava uuteen, tulee varmistaa, että virtausnopeus sopii uudelle kappaleelle. Älä koskaan käytä allasta, jos imujärjestelmän suojaritilä on rikki tai puuttuu. Käytä vain tehtaan toimittamia alkuperäisosia.

Varoitus! – Tukehtumisvaara. Tämä allas on varustettu palamislämmittimellä ja on täten tarkoitettu vain ulkokäyttöön.

Varoitus! – Loukkaantumisen tai sairastumisen riskin pienentämiseksi:

1. Altaan veden lämpötila ei saisi koskaan ylittää 40 °C. Alempia lämpötiloja suositellaan pienille lapsille ja silloin kun käyttö ylittää 10 min. On suositeltavaa huomioida terveydentilaa koskevat rajoitukset ennen altaan käyttöä.
2. Koska liian korkea veden lämpötila lisää sikiön vahingoittumisen riskiä raskauden alkuvaiheessa, raskaana olevien naisten käyttäessä allasta tulisi veden lämpötilaa laskea ja käytön pituutta lyhentää, myös terveydentilaa koskevat rajoitukset tulee ottaa huomioon.

3. Käyttäjän tulee tarkistaa veden lämpötila ennen altaaseen menoa.

4. Alkoholin, huumeiden tai lääkkeiden käyttö ennen altaaseen menoa tai allasta käytettäessä saattaa aiheuttaa tajuttomuutta ja hukkumisriskin.
5. Henkilöiden, joilla on terveysongelmia, tulisi pyytää terveydentilaa koskevia neuvoja ennen altaan käyttöä.
6. Henkilöiden, jotka käyttävät lääkitystä, tulisi pyytää terveydentilaa koskevia neuvoja ennen altaan käyttöä, sillä jotkin lääkkeet saattavat väsyttää tai vaikuttaa sykkeeseen, verenpaineeseen ja verenkiertoon.
7. Vältä sukeltamista.
8. Vältä veden nielemistä.

Lue tämä käyttöohje huolellisesti ja ymmärryksellä ennen altaan asentamista ja käyttöä. Kirjan varoituksissa, ohjeissa ja varokeinoissa käsitellään yleisimpiä vesiaktiiviteetteihin liittyviä riskejä, mutta ne eivät voi kattaa kaikissa tilanteissa sattuvia riskejä ja vaaroja. Ole valppaana, käytä tervettä järkeä ja tee järkeviä päätöksiä kaikissa veteen liittyvissä toiminnoissa.

Tuote on tarkoitettu vain yksityiseen ulkokäyttöön maan päälle asennettavaksi tai tuettuun osittaiseen upotukseen esim. terassin yhteyteen. Altaidemme alla on kuljetusta varten laitettu kehikko tai kuljetuslava. Tämä pitää poistaa ennen tynnyrin sijoittamista lopulliselle paikalleen. Kylpytynnyriä ei saa nostaa tynnyrin reunoista, vaan pitää aina pyrkiä nostamaan tynnyri ilmaan sen pohjasta. Mikäli tynnyri on toimitettu kyljellään (yleensä vain ulkomaan toimitukset), tulee se kääntää oikeaan asentoonsa mahdollisimman pian, jottei tynnyri väännä soikeaksi.

Mikäli tuotetta ei pystytä käsin kantamaan asennuspaikkaan toimitetuissa osissa, voidaan se mahdollisesti nostaa erityisellä nosturilla paikalleen.

ASENNUS

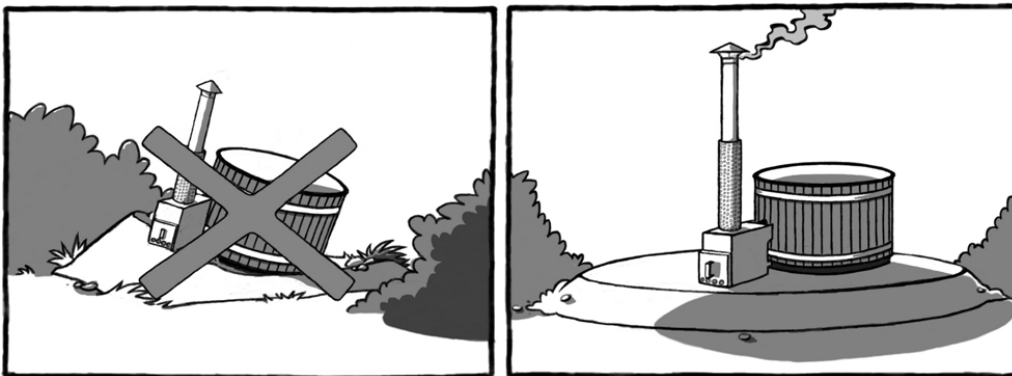
Pohjien teko

On tärkeää sijoittaa allas tasaiselle alustalle, joka kestää täyden altaan painon (n. 2000kg). Pohjan voi tasata esim. kivimurskeella (kuva alla) tai jos haluaa kiinteämmän pohjan, sen voi valaa betonista tai päällystää laatoilla. EPS pohjaisessa tynnyrissä pohjan alle ei saa asentaa mitään juoksuja, vaan altaan pohja pitää olla tasaisella alustalla, joka on kauttaaltaan kantava. HUOM! Terrassissa siis tiheä laudoitus tai levy altaan alle. Tynnyrin alta tulee poistaa kaikki kasvillisuus, etteivät ne tunkeudu altaan rakenteisiin kasvaessaan.

On tärkeää myös huolehtia, ettei tynnyri jää pitkän nurmikon tai heinikon ympäröimäksi, sillä se estää puun hengityksen ja edistää mätänemistä. EPS-pohjaisessa tynnyrissä voidaan kuminen sokkeli peittää maalla, kunhan puisten kylkipaneelien päät pääsevät hengittämään.

Koska altaan reuna on yli 85 cm korkea, tulee altaaseen pääsyä varten hankkia kulkua helpottavat raput ulkopuolelle tai asentaa allas siten, että sinne pääsee kulkemaan esim. terassilta.

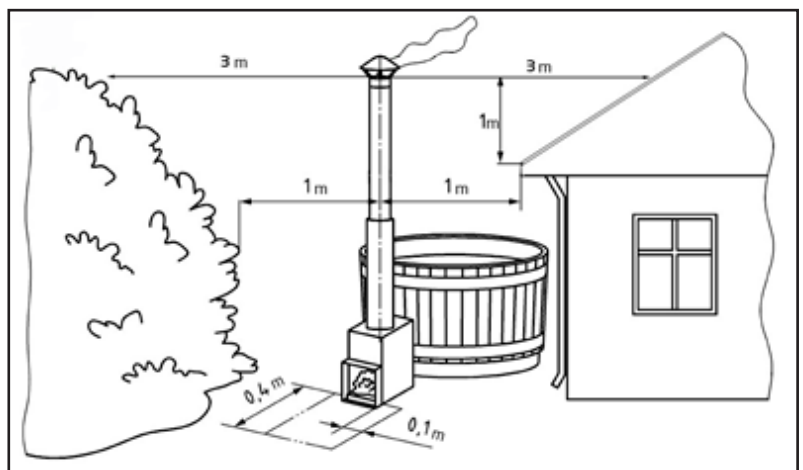
Huomioi mahdolliset huoltotoimenpiteet altaan asennuspaikkaa valitessasi. Kylpytynnyriä pitää pystyä siirtämään vaikka se olisi esimerkiksi upotettuna terassiin. Takuu ei korvaa mitään välillisiä kuluja kuten terassien purkua tai rakentamista.



PALOTURVALLISUUS

Mikäli allas sijoitetaan lähelle rakennuksia, esim. terassin reunaan, on tarkistettava, että savupiippu on riittävän kaukana kaikista palavista rakenteista. Etäisyys on muistettava tarkistaa sekä sivu- että korkeussuunnassa, jotta syttymisvaaraa ei ole. Paikalliset asetukset voivat vaihdella.

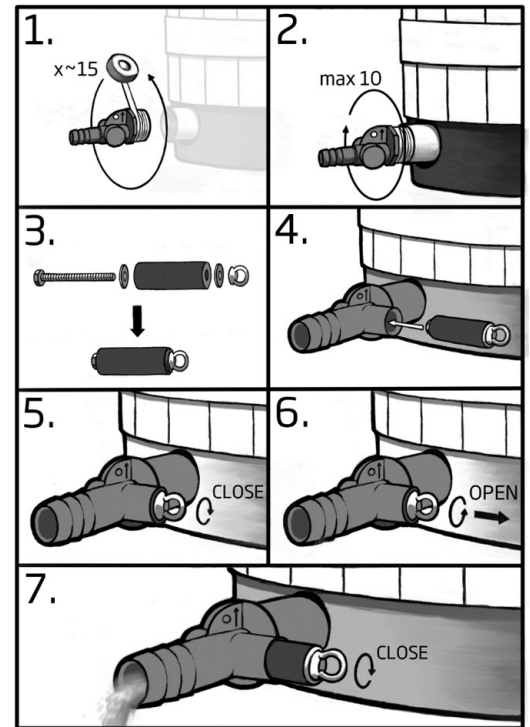
Tulipesän edessä ja alla ei saa olla helposti syttyvää materiaalia, käytännössä edessä tulee olla kuvan mukainen alue palamatonta materiaalia, kuten betonia, hiekkaa tai metallilevy. Kamiina ei kuumene vedenlämpötilaa suuremmaksi, sillä kamiinaa ympäröi vesivaippa. Kamiinan piippu ja luukku kuitenkin kuumenevat.



Veden poisto

Veden poistoaukko on kamiinan vastakkaisella puolella oleva putki (2 ½" sisäkierre), johon asennetaan sulkuventtiili 38mm letkuliittimellä. Valitse kylpytynnyrin sijoituspaikka niin, että veden tyhjentäminen ei aiheuta ongelmia. Johda vedet tarvittaessa letkulla sivummalle, liittimeen soveltuu 38mm sisämitaltaan oleva letku.

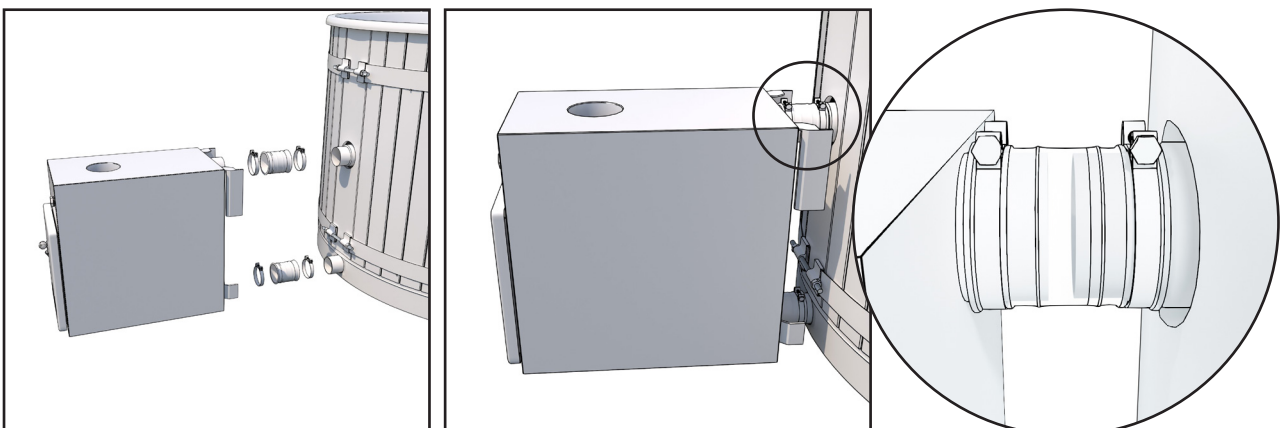
1. Käytä poistovennttiin rungon ulkokierteeseen putkitekiteippiä, n. 15 kierrosta paksuntuen hieman kierteen tyveä kohti.
2. Asenna venttiilin runko paikalleen. Kierrä runkoa MAX 10 kierrosta myötäpäivään. Pysäytä venttiilin kiristys oikeaan asentoon kerralla, sillä takaisin auki päin kiertäminen saattaa jättää teippitiivistyksen vuotavaksi. Venttiiliin on merkitty oikea asennussuunta ylöspäin suunnatulla nuolella ja tekstillä UP. Venttiilin kierteen ei kuulu mennä muhvin pohjaan asti.
3. Tulpan kasaus.
4. Huomioi tulppaa asennettaessa, että pultin kanta menee venttiilin pohjalla olevaan vastakappaleeseen.
5. Kiristä tulppa kiertämällä myötäpäivään lenkkimutterista. Älä kiristä tulppaa tarpeettoman tiukalle, kierrä vain puoli kierrosta kerrallaan, kunnes vuoto loppuu.
6. Tulppa avataan kiertämällä vastapäivään lenkkimutterista ja vetämällä tulppaa vaakasuoraan vain osittain ulos rungosta. Mikäli tulppa on piukassa odota muutama minuutti, jotta sen muoto palautuu ja se irtoaa helpommin.
7. Kun vesi alkaa virrata, kiristä tulppa siihen kohtaan.



HUOM! Älä jätä tulppaa pitkiksi ajoiksi tiukkaan suljetuksi, ettei se juutu venttiilin runkoon.

Kamiinan kiinnitys

Ulkopuolinen kamiina toimitetaan irrallaan ja sen kiinnitykseen on mallikohtaiset ohjeet sekä tarvikkeet kamiinan paketissa. Varmista ulkopuolisten kamiinaliitosten vesitiiviyys ja kiinnitys tynnyriin.



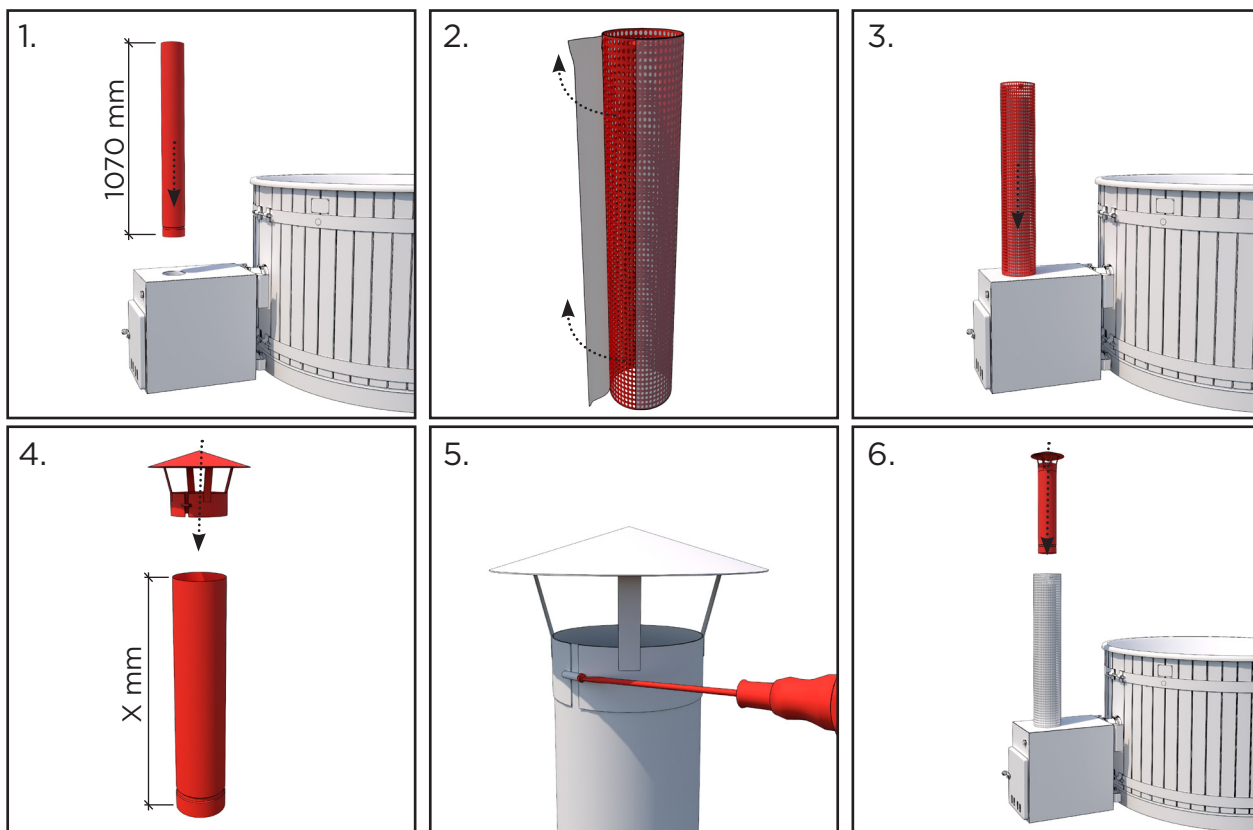
Savuhormi

Ole varovainen, piippuosien reunat ovat hyvin teräviä. Käytä suojakäsineitä!

Poista lämpösuojauksesta suojamuovi.

Ulkopuolisen kamiinan savupiippu toimitetaan erillisessä laatikossa. Piippuja on kaksi eri halkaisijaa (Ø120 mm ja Ø150 mm) kamiinamallista riippuen.

Piippu koostuu neljästä osasta. Kokoa piippu ohjekuvien mukaisesti.



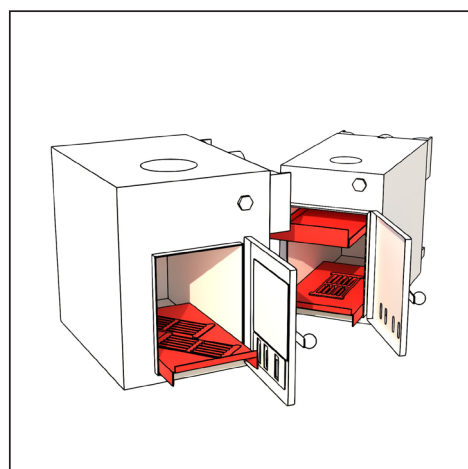
Ø120 mm, X = 570 mm
Ø150 mm, X = 1070 mm

Kamiinan sisäosien asennus

Kylpytynnyriin on mahdollista asentaa erilaisia kamiinamalleja. Kamiinoiden rakenne ja sisäosat (kuten arinat ja ilmanohjaurauta) tai muut palotilaan kuuluvat osat voivat poiketa toisistaan mallikohtaisesti, ja ne vaikuttavat kamiinan oikeaan asennukseen ja käyttöön.

Kamiinan sisäosat on aina asennettava kyseisen kamiinamallin valmistajan ohjeiden mukaisesti. Tarkemmat tiedot osien määrästä, sijoittelusta ja asennustavasta löytyvät kamiinan mukana toimitettavasta käyttöohjeesta.

Kamiinaa ei saa käyttää ilman sille tarkoitettuja sisäosia. Sisäosat ovat kuluvia osia, jotka voivat käytössä vääntyä tai muuttua muotoaan. Tarvittaessa ne tulee vaihtaa uusiin valmistajan suosittelemilla varaosilla.



KÄYTTÖ

Ensimmäinen käyttökerta

Ulkopuolisissa kamiinoissa tulee kamiinan vedenkiertotila huuhdella päästämällä letkulla reilusti vettä ylemmästä putkesta sisään, jotta mahdolliset työstöstä jääneet metallilastut tulevat kamiinasta ulos. Mahdolliset roskat voi kerätä pyyhkimällä altaan pohjalta. Kun täytät allasta, tarkasta kamiinan kiinnitysputket mahdollisten vuotojen varalta.

Toiminnallisia neuvoja

Mikäli altaaseen on kytketty suodatin, tulee se puhdistaa (ja kuivata, jos sovellettavissa) aina kun allas tyhjennetään.

Kemikaaleja ei saa annostella käyttäjien ollessa altaassa.

Klooritablettien ja klooriannostelijoiden käyttöä koskevaa tietoa ja suosituksia tulee noudattaa.

On suositeltavaa, että altaaseen pääsyn apuvälineitä (rappua) ei sijoiteta hormin läheisyyteen, jotta vältetään tahatonta ihokosketusta hormiin.

Vettä on sekoitettava ennen lämmön mittausta, jotta lämmin pintavesi sekoittuu pohjan kylmän veden kanssa ja estetään väärät lukemat. Sekoitus on tehtävä ennen lämpötilan mittausta ja ennen altaaseen menoa. On myös suositeltavaa tarkistaa veden lämpötila esim. koettamalla kynärpäällä ennen veteen menoa.

Seuraa veden lämpötilaa altaassa olon aikana ja säädä lämpötila tarvittaessa alemmaksi tai ylemmäksi. Lämmityksen tarve altaassa olon aikana riippuu altaasta, ympäristön lämpötilasta ja tuuliolosuhteista.

Allasta täyttäessä kannattaa ottaa huomioon tulevien kylpijöiden määrä, sillä ihmiset syrjäyttävät vettä tullessaan altaaseen. Eli jos on odotettavissa altaan täydeltä kylpijöitä, kannattaa veden pinta jättää minimiin.

Mikäli käytätte omaa pumppua altaan täyttämiseen, poistakaa pumppausletku täytön jälkeen altaasta. Monissa pumpuissa ei ole paluuventtiiliä, joka estäisi veden valumisen pois altaasta pumpun ollessa sammutettuna. Ennen täyttöä on hyvä tarkastaa, että altaan pohjatulppa / venttiili on suljettu, varmista tulpan paikallaan olo / venttiilin asento vielä, kun olet laskenut altaaseen n. 10 cm vettä.

Minimitäyttö

Allas on aina täytettävä vähintään 5 cm kamiinan ylempien liitosputkien yläpuolelle ennen tullen sytyttämistä kamiinaan (kuva oikealla).

Täytettyä kamiinaa ei saa päästää jäätymään talvella. Tyhjennä allas tai huolehdi riittävästä lämmityksestä.

Kamiinaa ei saa kytkeä kiertovesipumppuun, se ei kestä muodostuvaa painetta, koska on suunniteltu vain painovoimaiselle kierrolle.

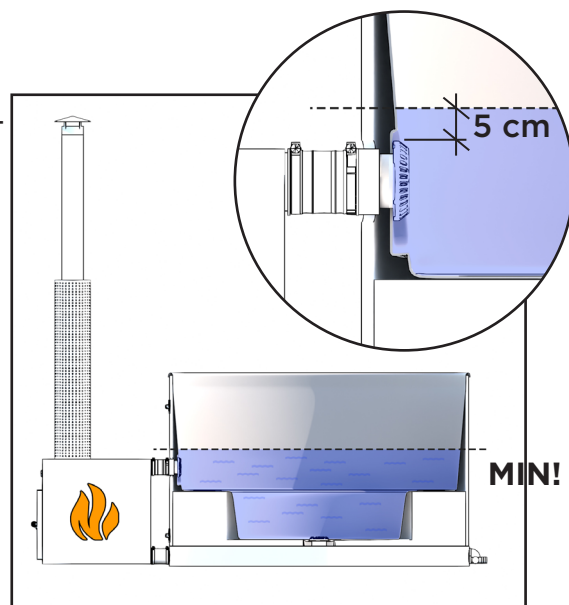
Huomautus minimitäytöstä ja kamiinan lämmityksestä!

Tynnyrin kamiinaa ei saa koskaan sytyttää altaan ollessa tyhjä tai vajaasti täytetty! Vajaan altaan lämmittäminen johtaa aina kamiinan sulamiseen!

Allasta ei saa alkaa tyhjentää ennen kuin tuli on kokonaan sammunut kamiinasta ja hiillos hiipunut. Vajaan altaan lämmittäminen johtaa aina kamiinan sulamiseen!

Vesi kerrostuu lämmitessään, ja siksi sitä täytyy sekoittaa veden todellisen lämpötilan saamiseksi selville. Lisävarusteena hankittava kansi voi ja kannattaa olla paikoillaan vetä lämmitettäessä.

Altaaseen ei saa jättää vettä vartioimatta, mikäli on pakkasvaara. Pohjatulppa tulee olla kokonaan auki ja poistoventtiilit tulee aina jättää puolittaiseen auki-asentoon, jotta altaaseen joutuva vesi pääsee itse poistumaan eikä pääse tällöin jäätymään pakkaskelillä.



KAMINAN SYTYTYKS JA LÄMMITYS

Kamiinoiden käyttö on yhtä helppoa kuin minkä tahansa normaalin tulipesän käyttö.

Sytytykseen kannattaa käyttää pieniä ja kuivia puita ja lisätä sitten isompia tarpeen mukaan n. 10-15 minuutin välein. Kamiinassa tulee lämmityksen aikana pitää jatkuvaa reilua tulta, jotta puut palavat kunnolla ja allas lämpiää maksimitehoilla. Liian pienellä tulella lämmitysaika venyy huomattavasti.

Käytettäessä sytytysnestettä, toimi nesteen käyttöohjeiden mukaan. Älä koskaan käytä sytytykseen muita kuin siihen tarkoitettuja nesteitä. Suosittelemme sytytykseen sytytyspaloja esim. Burner-parafiinipusseja.

Kylmä vesi ja lämmin ilma (lämpötilaero/ilmankosteus) aiheuttavat usein kondenssivettä tuhkatileaan, joten kamiina ei ole vuotava vaikka pesään tulisikin hieman vettä. Vuotoa voi epäillä vain jos altaan vesi samalla vähenee.

Kamiinan polttoaineeksi tulee käyttää ainoastaan pieneksi pilkottuja kuivia polttopuita. Isojen ja kosteiden puiden käyttö saattaa helposti kaksinkertaistaa lämmitysajan ja ne myös savuttavat paljon. Emme suosittele tervalepän käyttöä polttopuuna, sillä se aiheuttaa normaalia enemmän ja tarttuvampaa nokeutumista. Puulajin ja pilkkeen koon mukaan kamiinan ilmanottoa kannattaa säätää, jotta savun määrää voidaan vähentää.

Tyhjennä tuhkat kamiinasta jokaisen käyttökerran jälkeen, jotta rostit tai ilmapellit eivät jää tuhkan sisään, koska se lyhentää niiden kestoa huomattavasti. Nämä arinat, ilmapellit yms. pesien sisäosat ovat kulutustavaraa, eivätkä kuulu takuun piiriin.

Lämmityksen aikana allas kannattaa pitää peitettynä kannella, jotta lämmön haihtuminen pysyy mahdollisimman pienenä. Veden lämpötilaa kannattaa mitata lämmityksen aikana n. 20 minuutin välein ja koska vesi kerrostuu lämmitessään, sitä täytyy sekoittaa ennen mittausta esim. Kirami melalla. Kun lämpötila saavuttaa n. 32 astetta, kannattaa lisättävien puiden määrää vähentää, jotta allasta ei lämmitä turhaan liian kuumaksi. Saavutettua halutun lämpötilan voit tarvittaessa pitää pientä tulta altaan lämpötilan ylläpitämiseksi. Harjoittelu tekee mestarin tässäkin asiassa.

Kansi kannattaa avata n. 5 minuuttia ennen kylpyyn menoa, jotta vesi ehtii ”hengittämään”. Kylvyn jälkeen kansi kannattaa sulkea mahdollisimman pian turvallisuuden ja lämmön haihtumisen takia, varsinkin jos on tarkoitus käyttää allasta seuraavana päivänä.

TYNNYRIN HOITO JA TURVALLISUUS

Pintojen käsittely

Petsattu kuusi

Petsatut kuusipaneelit säilyttävät värinsä melko hyvin, mutta tarpeen vaatiessa ne kannattaa käsitellä uudestaan. Tehtaalla on käytetty Teknoshield 4015 vesipohjaista puuöljyä. Käytössä on kaksi sävyä yleisempi ruskea (Dark Walnut, TM-1704), sekä harvemmin käytetty musta (Ebenholz, TVT-5719). Pinta voidaan käsitellä vastaavalla aineella tarpeen mukaan uudestaan. Suomessa käsittelyyn soveltuu Teknos Woodex Aqua. Muualla voidaan käyttää erilaisia puuöljyjä tai kuultovärejä sekä vesi- että liuotinhenteisiä.

Lämpöpuu

Lämpöpuulla vuorattu kylpytynnyri on kauniin ruskea. Jos ruskean sävyn haluaa säilyttää, on tynnyri öljyttävä ulkopuolelta vähintään kerran vuodessa UV-suojatulla kylälästeellä. Tehtaalla tynnyrit on käsitelty Teknoshield 4015 vesipohjaisella puuöljyllä. Uudelleen käsittely kannattaa tehdä vastaavalla aineella ja itse valitulla ruskealla sävyllä. Suomessa käsittelyyn soveltuu Teknos Woodex Aqua. Muualla voidaan käyttää erilaisia puuöljyjä tai kuultovärejä sekä vesi- että liuotinhenteisiä.

EcoPlank

Komposiittipanelointi ja kierrätysmuovi kestävät hyvin kulutusta ja kosteutta sekä hylkivät tahroja. Pinnasta ei myöskään lähde helposti tikkuja. Materiaalit sietävät hyvin UV-säteilyä, joten ne eivät ”harmaannu” helposti. Molemmat materiaalit ovat helppohoitaisia, eivätkä vaadi mitään uusintakäsittelyä, ainoastaan pesua tarvittaessa. Näissä paneeleissa käytetystä kierrätysmateriaaleista johtuen niissä saattaa esiintyä väri vaihtelua ja pinnan epätasaisuuksia.

Red Cedar

Red Cedar kestää hyvin koviakin sääolosuhteita ja sillä on hyvä lahon kestävyys, mutta sen ulkopinta harmaantuu nopeasti. Paneeli tulisi käsitellä tarpeen mukaan parafiiniöljyllä.

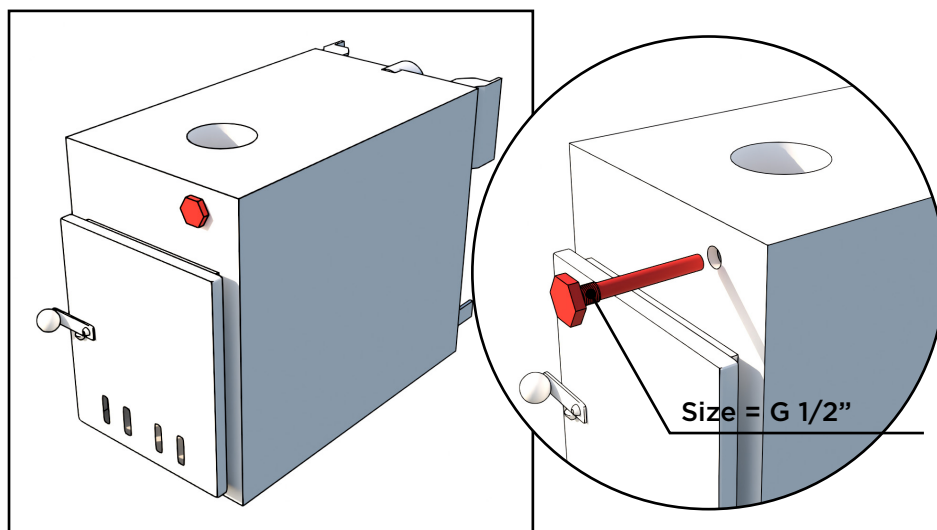
Magnesium anoditanko

Kamiina on varustettu magnesium anoditangolla joka toimii uhrimetallina. Magnesium anoditanko iijaitsee helposti saavutettavissa kamiinan etuosassa. Anodi suojaa kamiinaa si korroosiolta, joka voi johtua aggressiivisesta vedestä, kloorista tai suolavedestä.

Tarkista säännöllisesti, muutaman kuukauden välein, miten käyttämäsi vesi yhdessä mahdollisten käyttämiesi kemikaalien kanssa vaikuttaa tilanteeseen.

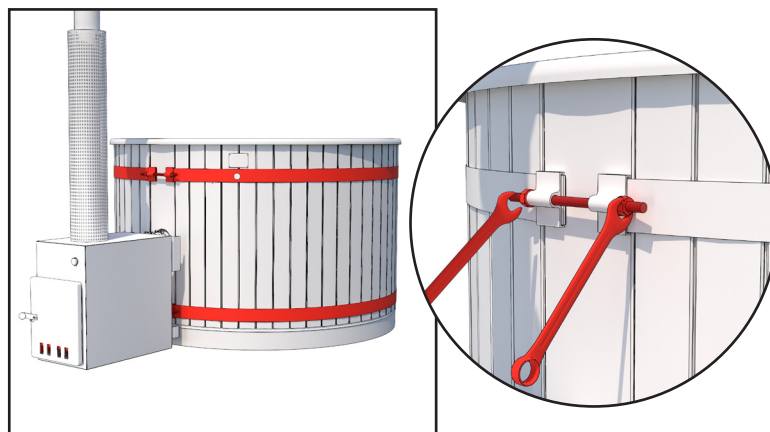
Kun tanko on yhtä paksu kuin lyijykynä, vaihda se uuteen.

Jos puikkoa ei vaihdeta ajallaan, raukeaa kamiinan takuu syöpymisen osalta.



Vanteet

Kamiinan kohdalla tynnyrin ulkoreunalla on kaksi vanteiden kiristintä joihin sopii 19 mm avaimet. Näillä kiristimillä vanteet säädetään sopiviksi. Muovitynnyrissä näitä ei yleensä tarvitse säätää, mutta mikäli laudat kuivuessaan löystyvät voidaan vanteita tarvittaessa säätää. Tarkista lautojen asettelu ennen kiristystä, etteivät ne väännä ulos tai sisään vanteen ja tynnyrin sisäosan välissä.



Muuta huomioitavaa

Huomaa, että poistohana tulee tyhjässä tynnyrissä jättää aina avonaiseen asentoon. Koska jos altaaseen pääsee jostakin vettä ja poisto on suljettu saattaa vesi jäätyä putkistossa ja rikkoa osia.

Ulkopuolinen kamiina tyhjenee riittävän tyhjäksi samalla, kun altaasta tyhjennetään vesi. Altaaseen ei saa jättää vettä valvomatta / lämmittämättä pakkassäällä. Muoviset poistoputket ja hanat jäätyvät todella helposti. Mikäli poistoletku/hana on päässyt jäätymään, voidaan allas tyhjentää irrottamalla kamiina paikaltaan, jolloin alaletkusta saadaan vesi pois. Missään tapauksessa ei jäätyneeseen kamiinaan saa tehdä tulta, vaan se tulee sulattaa rauhallisesti.

HUOM!! allasta tyhjennettäessä tulee kansi nostaa raolleen jotta altaaseen ei pääse muodostumaan alipainetta.

Hygienia

Jotta samaa vettä voidaan käyttää pitkään, tulee käyttää sekä kemikaaleja että suodattinta ja mahdollisia muita puhdistuslaitteita. Vain ne yhdessä pitävät veden puhtaana ja hygienisenä pitkään. Kysy suodattimista ja kemikaaleista myyjältäsi.

Mikäli altaassa käytetään uimakelpoista luonnonvettä (ei juomavettä), eikä käytetä mitään desinfioivia kemikaaleja, ei veden käyttöaika saisi ei-toivotun bakteeriston välttämiseksi ylittää tuntia eikä lämmitysaika saisi ylittää 2 tuntia. Tämän saavuttamiseksi lämmityksen aikana tulisi käyttää kantta.

Julkisessa käytössä on käytettävä bakteereita tappavia kemikaaleja eli käytännössä klooria. Kotikäyttöön on saatavilla myös kloorille vaihtoehtoiset happipohjaiset kemikaalit, jotka soveltuvat pienten altaiden desinfiointiin. Kemikaalien annosteluohjeet löytyvät niiden pakkauksista ja niitä tulee noudattaa. Ylisuuret annostukset saattavat aiheuttaa tynnyrin osien syöpymistä.

HUOM! Kemikaaleja käytettäessä, tulee veden pH arvoa aina seurata, ja pitää se annetuissa rajoissa eli 7,0-7,6. Kemikaaleja käyttäessä pH yleensä putoaa, mikä saattaa syövyttää tynnyrin osia. Triklooripohjaisten tai muiden yhdistelmätablettien käyttö altaissa kielletty, pois lukien 20g tabletit, joilla pitoisuudet eivät nouse liian korkeiksi. Käytä vain valmistajan suosittelemia kemikaaleja. Tablettimuotoiset aineet tulee aina liuottaa altaaseen käyttäen annostelijaa, ei koskaan suoraan altaaseen.

Näissä pienen vesimäärän altaissa ei tule käyttää uima-altaille suunniteltuja kemikaalien annostelulaitteita. Niillä annosmäärät tulevat käytännössä aina liian suuriksi ja johtavat helposti materiaalien syöpymiseen. Muista myös, että automaattisiakin kemikaalilaitteita tulee aina valvoa ja mitata veden pH- ja muita arvoja säännöllisesti.

Mikäli allas on vedellä täytettynä näyttely- tai esittelykäytössä tulee veden aina olla kemiallisesti hoidettua.

Allas kannattaa pitää peitettynä, kun sitä ei käytetä, jotta sinne ei pääse roskaa ja likaa. Peittämiseen sopii hyvin lisävarusteena saatavat kannet. Kansi tulisi asettaa puhtaalle alustalla irti maasta, kun se on poissa käytössä, jotta kannen mukana ei kulkeudu epäpuhtauksia altaaseen.

Puhdistus

Huolehdi altaan puhtaudesta ja hygieniasta pesemällä sekä kuivaamalla se huolellisesti ja riittävän usein. Joka käyttökerran jälkeen on suositeltavaa huuhdella kamiinan ja tynnyrin putket. Peseminen voidaan suorittaa esimerkiksi mäntysuovalla ja rätillä tai Kira-mi Biopesuaineella. Jätä tyhjentämisen ja puhdistamisen jälkeen poistohana auki, jotta kaikki vesi pääsee valumaan pois putkista.

Lasten turvallisuus

Huolehdi lasten turvallisuudesta altaassa ja sen läheisyydessä. Lapsia tulee valvoa jatkuvasti, aktiivisesti ja valppaasti kaikkina aikoina. (Muista että alle 5-vuotias lasten hukkumisriski on kaikkein suurin) Nimeä aikuinen valvomaan allasta sinä aikana, kun sitä käytetään. Uimataidottomien ja heikkojen uimareiden tulisi käyttää uimisen apuvälineitä.

Kun allasta ei käytetä tai valvota, tulee altaasta ja sen läheisyydestä poistaa kaikki lelut, jotka voisivat houkuttaa lapsen altaalle. Altaassa tulee käyttää turvakantta (lukittava kansi) tai muuta pääsyn estävää laitetta luvattoman pääsyn estämiseksi altaalle. Kiramin altaiden kansiin on saatavilla kannen lukitussarja ja kokonaan lukittava kansimalleilla.

Esteet, peitteet, kannet, hälyttimet tai muut vastaavat turvalaitteet ovat hyödyllisiä, mutta niillä ei korvata jatkuvaa valvontaa. Altaalla tulisi olla saatavilla pelastusvälineitä (esim. pelastusrengas). Altaan läheisyydessä tulisi olla puhelin ja luettelo hätänumeroista.

Altaan turvallinen käyttö

Rohkaise kaikki altaan käyttäjiä opettelemaan uimaan.

Opettele antamaan ensiapua (elvytys) ja ylläpidä tätä taitoa. Ensiavun antaminen voi pelastaa hätätilanteessa olevan hengen.

Opetta kaikille altaan käyttäjille, myös lapsille, miten toimitaan hätätilanteessa.

Älä koskaan hyppää / sukella matalaan veteen. Se voi johtaa vakavaan vammaan tai jopa kuolemaan.

Älä käytä allasta alkoholin tai sellaisten lääkkeiden vaikutuksen alaisena, jotka voivat vaikuttaa altaan turvalliseen käyttöön.

Allaspeitetä tai -kantta käytettäessä poista ne kokonaan veden päältä ennen altaaseen menoa.

Suojaa uimareita vesiperäisiltä sairauksilta opastamalla heitä käyttämään vedenkäsittelyjärjestelmää ja ylläpitämään hyvää hygieniaa. Katso käyttäjän käsikirjasta ohjeita veden käsittelyyn.

Säilytä kemikaalit lasten ulottumattomissa.

Noudata altaaseen kiinnitettyjä tai altaasta enintään 2 m etäisyydelle näkyvään paikkaan asennettujen merkkien ohjeita.

Irrotettavat tikkaat on irrotuksen jälkeen säilytettävä turvallisessa paikassa lasten kiipeilyn tavoittamattomissa.

Huolehdi altaaseen johtavien portaiden ja muun reitin turvallisuudesta varsinkin pakkasilla, kun vesi jäätyy liukkaaksi jääksi.

Älä lämmitä kylpyvettä liian kuumaksi. Suurin suositeltava veden lämpötila on 37°C.

Tarttuvaa ihosairautta sairastavien on syytä jättää kylpeminen myöhempään kertaan. Sydänongelmaisten kannattaa jättää kylpyveden lämpötila alle 37 °C.

Kylmällä ilmalla kylpiessä tulee käyttää kylpyhattua, jotta välttää vilustumisen.

Jos voit pahoin tai olet väsynyt, vältä altaan käyttöä.

Pitkät kylpyajat voivat aiheuttaa nestehukkaa ja liian lämpimässä vedessä kylpeminen voi pahimmassa tapauksessa aiheuttaa lämpöhalvauksen.

Altaassa käytettävää kantta ei pitäisi laskea maahan, jotta vältetään epäpuhtauksien joutumiselta altaaseen.

TAKUU

Myönnämme kylpytynnyreillemme ja altaillemme 24 kuukauden takuun materiaali- ja valmistusvirheille. Takuu on voimassa kun käyttäjä on tutustunut tuotteen käyttöohjeisiin ja noudattaa niitä.




HUOM! Yllämainitusta poikkeaa kaupallisiin tarkoituksiin käytettäville tuotteille myönnetty 6 kuukauden takuu-aika.

- Takuu ei koske sellaisia mahdollisesti ilmeneviä virheitä, jotka ovat tyypillisiä puumateriaaleille. Esim. värimuutokset, kosteusvaihtelut, halkeamien muodostuminen ja vastaavat. Normaali puun kosteus elämisestä johtuva tynnyrin vuoto ei kuulu takuun piiriin.
- Takuu ei koske normaalia käytöstä aiheutunutta kulumista, kuten arinoiden ja muiden pesän sisäosien kulumisen, palaminen, vääntyminen jne.
- Takuu ei myöskään korvaa käyttövirheistä aiheutuneita vaurioita.
- Takuu ei korvaa mitään pakkasen aiheuttamia vaurioita, koska ne voidaan välttää oikealla käytöllä.
- Takuu ei koske virheellisestä kemikaalien käytöstä aiheutuvasta mahdollista syöpmistä. Erityisesti pH arvo tulee pitää kohdallaan ja kemikaalien annostukset eivät saa olla liian suuria. Altaassa ei saa käyttää automaattisia kemikaalien annostelulaitteita tms.
- Takuu ei kata mitään välillisiä kuluja, esim. terassin rakentamisia tai purkuja.

Ota takuuasioissa heti yhteyttä tuotteen myyjään. Itsenäiset tuotteen korjausyritykset johtavat takuun raukeamiseen.

TUOTTEEN HÄVITTÄMINEN

Tuotteen metalliset osat tulee viedä metallinkierrätykseen ja puuosat voidaan hävittää polttamalla. Komposiitti ja EcoPlank-paneelit (sisältävät HDPE, LDPE ja PP-muoveja) voidaan hävittää polttamalla puun joukossa pieninä määrinä. Itse muoviallas on HDPE muovia, joka voidaan kierrättää. Muut osat kuuluvat sekajätteeseen.

Merkki	Missä kohtaa käytetty Kirammin tynnyreissä	Hävittäminen
	LDPE-muovia; Altaan sisämuovi	Saa polttaa, voi viedä esimerkiksi energijätteeseen.
	Polystyreeni; Altaanpohjarunko	Saa polttaa, voi viedä esimerkiksi energijätteeseen.
	ABS-muovia; Läpivienti osat ja poistoventtiili. EPDM-kumia; tiivisteet	Soveltuminen muualle kuin sekajätteeseen pitää tarkistaa paikalliselta jätehuollolta.

NAUTINNOLLISIA KYLPYHETKIÄ TOIVOO KIRAMI OY!

Pidätämme oikeudet muutoksiin tuotteessa ilman erillistä ilmoitusta.

Ohjeissa on huomioitu standardin EN-17125 mukaiset vaatimukset.

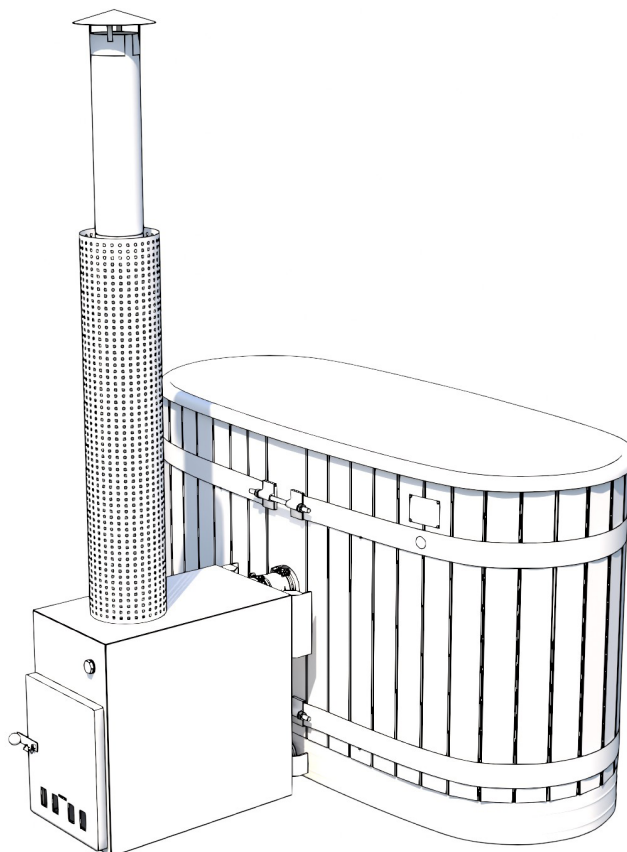
Suomessa varaosat ja kylpytarvikkeet helposti verkkokaupastamme: kauppa.kirami.fi

Rekisteröi tuotteesi osoitteessa reg.kirami.fi

TEKNISET TIEDOT	
Suositteltu henkilömäärä	1-2
Altaan korkeus reunalle	98 cm
Altaan ulkohalkaisija	170 x 72 cm
Altaan minimivedensyvyys	50 cm
Altaan maksimivedensyvyys	83 cm
Maksimi vesitilavuus	615 l

Kirami® Original Tiny

Badtunna Bruksanvisning



Kontrollera leveransens innehåll utan dröjsmål!
Läs noga igenom och spara anvisningarna för framtida behov.
Observera minimivattennivån: s. 7

VARNINGAR

Fara! – Risk för drunkning (gäller särskilt barn under 5 år). Var uppmärksam och förhindra att barn kommer åt badtunnan utan lov. En vuxen övervakare ska låsa hjälpmedlet för åtkomsten till tunnan eller montera en skyddsanordning som hindrar åtkomsten (ett låsbart lock). För att undvika skador, säkerställ att barnen ständigt övervakas av en vuxen när de använder badtunnan.

Fara! – Om du använder en pump i badtunnan, till exempel i filtreringsanordningen, och sugsystemets skyddsgaller måste bytas, ska du säkerställa att flödes hastigheten är lämplig för den nya delen. Använd aldrig badtunnan om skyddsgallret för sugsystemet är sönder eller fattas. Använd endast originaldelar som levererats av fabriken.

Varning! – Kvävningsrisk. Badtunnan är försedd med en förbränningsvärmare och är därför endast avsedd för utomhusbruk.

Varning! – För att minska risken för skador och insjuknande:

1. Temperaturen i badtunnan bör aldrig överstiga 40 °C. För små barn och när badtunnan används längre än 10 minuter rekommenderas lägre temperaturer. Vi rekommenderar att användaren beaktar sina hälsomässiga begränsningar vid bruket av badtunnan.
2. Eftersom för höga vattentemperaturer ökar risken för fosterskador tidigt under graviditet, bör gravida personer använda badtunnan med lägre vattentemperaturer och kortare stunder. Även hälsomässiga begränsningar ska beaktas.
- 3. Användaren ska kontrollera vattentemperaturen innan han eller hon stiger in i badtunnan.**
4. Användning av alkohol, droger eller läkemedel innan man stiger in i badtunnan eller under användningen av badtunnan kan orsaka medvetenlöshet och medföra en risk för drunkning.
5. Personer med hälsoproblem rekommenderas be om rådgivning angående sitt hälsotillstånd innan de använder badtunnan.
6. Personer som medicineras rekommenderas be om rådgivning angående sitt hälsotillstånd, eftersom vissa läkemedel kan orsaka trötthet eller påverka pulsen, blodtrycket och blodcirkulationen.
7. Undvika att dyka.
8. Undvik att svälja vatten.

Läs denna anvisning igenom omsorgsfullt och säkerställ att du förstår den innan du monterar och använder badtunnan. Bokens varningar, anvisningar och skyddstips behandlar de mest allmänna riskerna kring vattenaktiviteter, men de kan inte omfatta riskerna och farorna i alla eventuella situationer. Var uppmärksam, använd sunt förnuft och fatta förnuftiga beslut i alla aktiviteter kring vatten.

Produkten är endast avsedd för privat bruk och för montering på marken eller stödd och delvis infälld till exempel i samband med en terrass. Under våra badtunnor finns en ram eller ett transportflak för transporten. Dessa ska avlägsnas innan tunnan placeras på dess slutgiltiga plats. Badtunnan får inte lyftas i sargen, utan man ska alltid sträva efter att lyfta tunnan underifrån. Om tunnan har levererats liggande på sidan (vanligtvis gäller detta endast leveranser utomlands), ska den vändas till en upprätt ställning så snart som möjligt för att den inte ska förvridas.

Om det inte går att bära produkten till monteringsplatsen för hand i levererade delar, kan den eventuellt lyftas på plats med en kran.

INSTALLATION

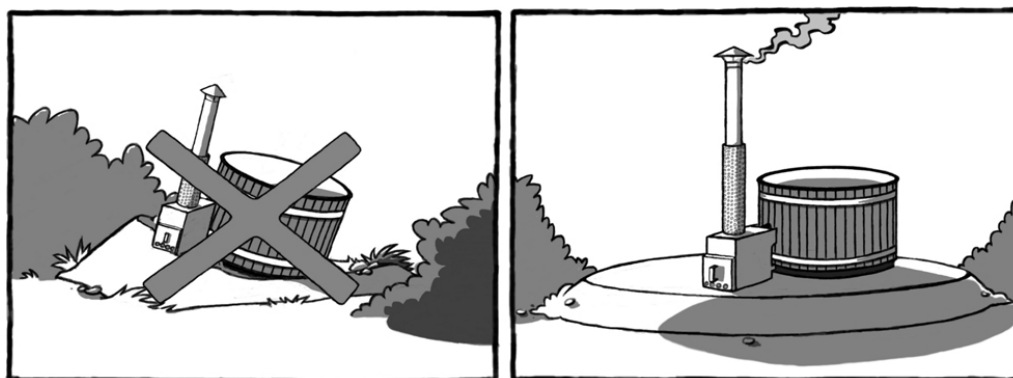
Grund

Det är viktigt att placera karet på ett jämnt underlag, som håller för tyngden av ett vattenfyllt kar (ca 2000 kg). Grunden kan jämnas ut med t.ex. krossten (bilden nedan) eller, om man vill ha en fastare grund, så kan den gjutas i betong eller plattläggas. En tunna med EPS-botten får inte stå på regler, karets botten ska vila på ett plant, bärande underlag. OBS! På en terrass ska det alltså vara tätt lagd tralläkt eller en skiva under karet. Man bör avlägsna all växtlighet under tunnan, så att den inte tränger in i karets konstruktioner när den växer.

Det är också viktigt att se till att tunnan inte omges av långt gräs, eftersom det hindrar träet att andas och främjar förruttelse. Under tunnor med EPS-botten kan gummisockeln täckas med jord, bara man ser till att träpanelers ändträ har möjlighet att andas.

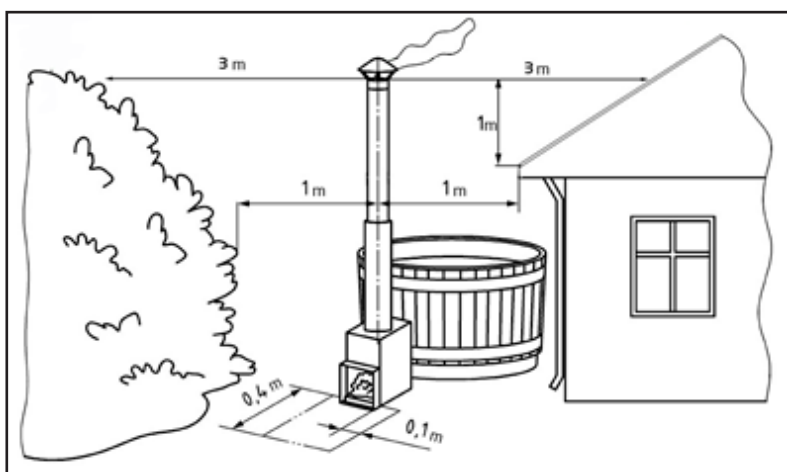
Eftersom badtunnans sida är över 85 cm hög, ska man skaffa trappor som underlättar åtkomsten utifrån till tunnan eller montera badtunnan så att man kommer in i den till exempel från en terrass.

Beakta eventuella underhållsåtgärder när du väljer en plats för karet. Vid behov måste det vara möjligt att flytta badtunnan, även om den till exempel är nedfäld i terrassen. Garantin ersätter inte indirekta kostnader, t.ex. kostnader för rivning eller byggande av terrass.

**BRANDSÄKERHET**

Om karet placeras nära byggnader, t.ex. i terrasskanten, ska man kontrollera, att rökröret är tillräckligt långt ifrån alla brännbara konstruktioner. Man bör komma ihåg att kontrollera avståndet i både sidled och höjddled, så att ingen antändningsrisk förekommer. Lokala bestämmelser kan variera.

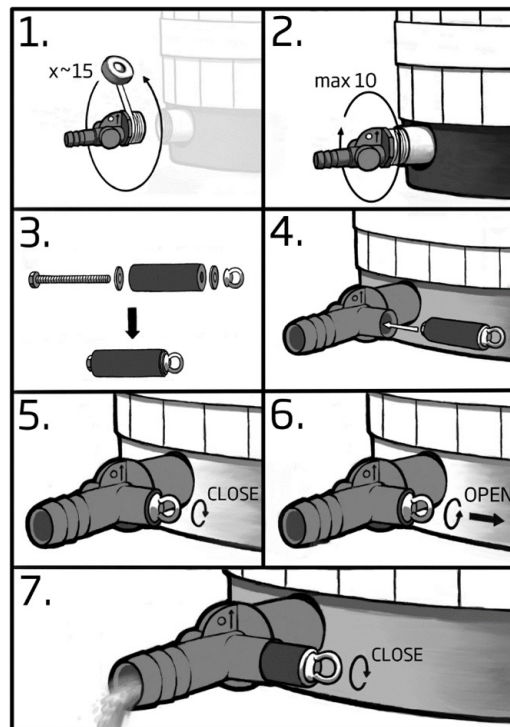
Det får inte finnas lättantändligt material framför och under kaminen. I praktiken ska det i enlighet med bilden framför kaminen finnas ett område utan antändligt material, så som betong, sand eller en metallplatta. Kaminen blir inte hetare än vattnet eftersom kaminen är vattenmantlad. Kaminens skorsten och lucka blir trots allt heta.



Tömning

På motsatt sida från kaminen sitter avtappningsröret (2 ½ " innergänga), till vilket man kopplar en avstängningsmekanism / 38mm slangnippel. Välj en sådan plats för badtunnan, att du kan tappa ut vattnet utan problem. Vid behov kan du leda bort vattnet med en slang, lämplig innerdiameter på slangen är 38 mm.

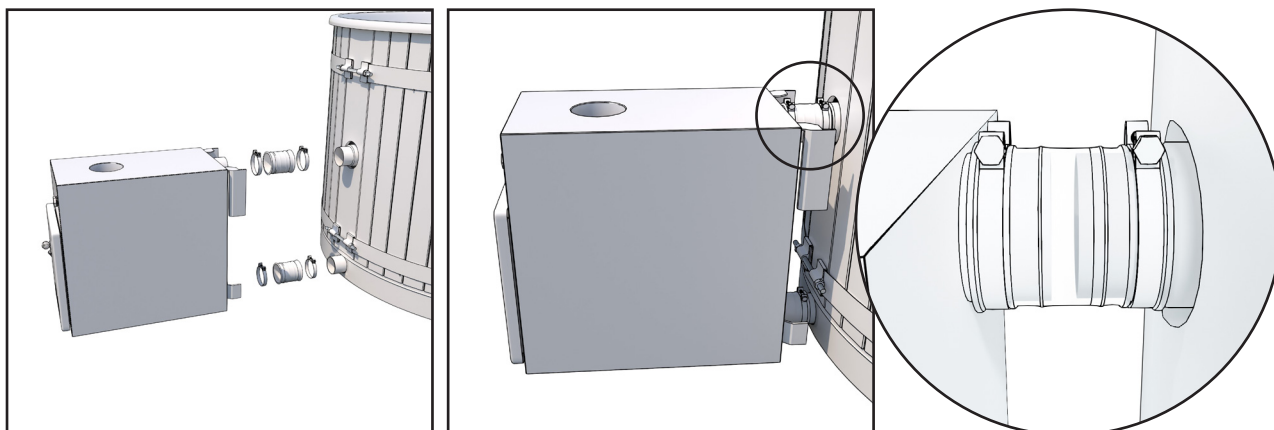
1. Använd gängtejp cirka 15 varv till gängade röranslutningar.
2. Montera på själva stommen. Vrid stommen MAX tio varvmedsols. Stanna på rätt läge direkt. Annars om man vridertillbaka kan tejen lossna och läckage uppstå. Det finns enmarkering på ventilen som visar UP och också en pil som visarrätta läget. Ventilen skall inte böttna i innergängan.
3. Montering av pluggen.
4. Observera vid montering av pluggen att bultens skalle går in i motpartens botten.
5. Spänn pluggen genom att vrida medsols i lenkmutter. Vrid inte pluggen onödig hård, vrid bara halv varv åt gång tills vattnet slutar rinna.
6. Pluggen öppnas genom att vrida länken motsols och dra pluggen vågrätt ut delvis från stommen. Om pluggen sitter hårdt, vänta några minuter och prova igen.
7. När vatten börjar rinna ut, spänn fast pluggen i det läge.



OBS! Lämna inte pluggen hårdt spänt långa tider, för att den inte skulle fastna i stommen.

Montering av kaminen

Den utvändiga CULT-kaminen levereras omonterad. I kaminförpackningen ingår modellspecifika monteringsanvisningar och tillbehör för fastsättning. Kontrollera att de utvändiga kaminanslutningarna är vattentäta och ordentligt fastsatta i tunnan.



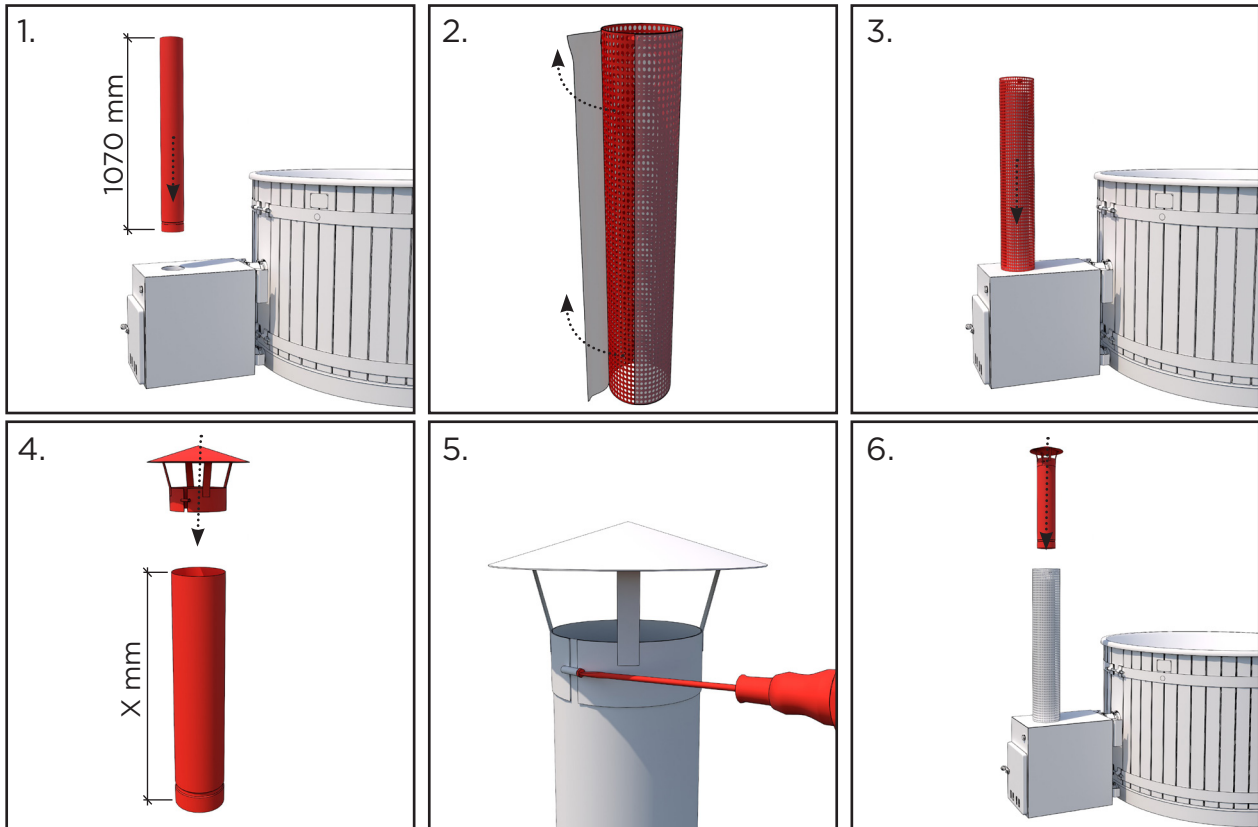
Rökrör

Var försiktig, rökrörets delar har mycket vassa kanter, använd skyddshandskar!

Ta bort skyddsplasten från värmeskyddet.

Rökröret till den externa kaminen levereras i en separat låda. Det finns två olika diametrar till rökröret (Ø120 mm och Ø150 mm) beroende på kaminens modell.

Rökröret består av fyra delar. Montera rökröret enligt bilderna i instruktionen.



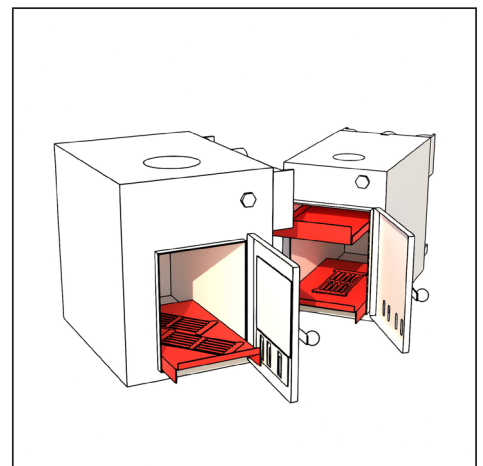
Ø120 mm, X = 570 mm
Ø150 mm, X = 1070 mm

Montera kaminens invändiga komponenter

Det går att installera olika typer av kaminer i badtunnan. Kaminernas konstruktion och invändiga komponenter (såsom eldstadsgaller och luftriktarpåse), liksom andra delar som hör till eldstaden, kan variera beroende på modell. De här skillnaderna påverkar hur kaminen ska installeras och användas.

Kaminens invändiga komponenter ska alltid monteras enligt instruktionerna från kaminmodellens tillverkare. Detaljerad information om antalet komponenter, deras placering och installationsmetod finns i bruksanvisningen som medföljer kaminen.

Kaminen får inte användas utan dessa delar. Märk även att dessa slits och ändrar sin form i användning. Vid behov kan man köpa nya reservdelar.



ANVÄNDNING

Första användningen

Kaminens vattenmagasin måste man skölja genom att med en slang spola riklig mängd vatten genom den övre röröppningen, så att eventuella metallspån från bearbetningen kommer ut. Eventuellt skräp kan torkas upp från karetets botten. Då du fyller karet, kontrollera att kaminens anslutningsrör inte läcker.

Funktionella råd

Om ett filter har monterats i badtunnan, ska det rengöras (och om tillämpligt torkas) varje gång tunnan töms.

Kemikalier får inte doseras när det finns användare i badtunnan.

Det rekommenderas att hjälpmedel för åtkomsten till tunnan (trapporna) inte ska placeras nära rökkanalen för att undvika att man oavsiktligt rör vid rökkanalen.

Vattnet ska röras om innan temperaturen mäts så att det varma ytvattnet blandas med det kalla vattnet på botten och mätningresultatet blir riktigt. Omrörningen måste göras innan man mäter temperaturen och stiger in i badtunnan. Det rekommenderas även att man granskar vattentemperaturen till exempel med armbågen innan man stiger in i vattnet.

Övervaka vattentemperaturen när du vistas i badtunnan och sänk eller höj temperaturen vid behov. Behovet av värmning under vistelsen i badtunnan beror på badtunnan, omgivningens temperatur och vindförhållandena.

När man fyller karet lönar det sig att beakta antalet badare, eftersom dessa tränger undan vattnet då de kliver i karet. Dvs. om det kommer att vara fullt med badare i karet, räcker det om man fyller det till miniminivån.

Om du använder egen pump för att fylla karet, avlägsna pumpslangen från karet efter detta. Många pumpar saknar backventil, som hindrar vattnet att rinna ut ur karet när pumpen är avstängd. Innan du fyller tunnan, kontrollera att bottenpluggen sitter i / bottenventilen är stängd, försäkra dig sedan om att det fortfarande är så då du har tappat i ca 10 cm vatten.

Minimivattennivå

Vattennivån i tunnan ska alltid vara minst 5 cm ovanför kaminens övre anslutningsrör innan man börjar elda i kaminen (bilden till höger).

Se till att en vattenfylld kamin inte fryser på vintern. Töm karet eller ombesörj tillräcklig uppvärmning.

Kaminen får inte kopplas till en cirkulationsvattenpump, den håller inte för det tryck som uppstår, eftersom den är konstruerad endast för själv-cirkulation.

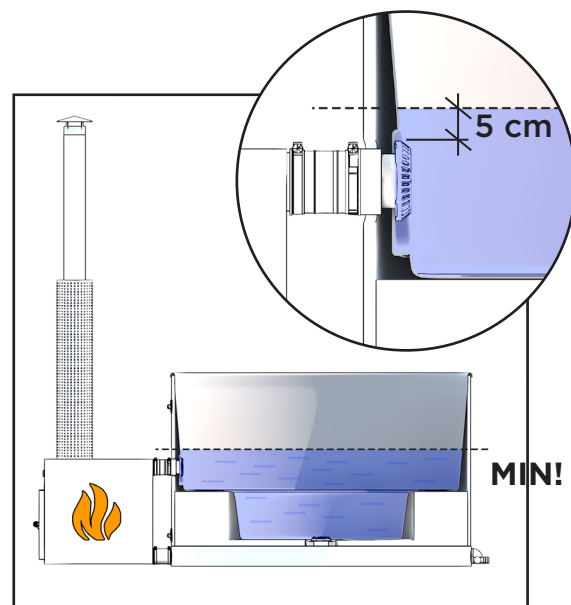
Påpekande om minimivattennivå och eldning i kaminen!

Kaminen får aldrig tändas medan karet är tomt eller bara delvis fyllt! Uppvärmning av ett delvis fyllt kar leder alltid till att kaminen smälter!

Man får inte börja tömma karet innan elden i kaminen har slocknat helt och glöden falnat. Uppvärmning av ett delvis fyllt kar leder alltid till att kaminen smälter!

Man får inte lämna vatten i karet utan tillsyn, om det är risk för köld. Bottenpluggar och avtappningsventiler ska alltid lämnas halvöppna, så att det vatten som kommer i karet slipper ut och inte fryser vid köldgrader.

Vattnet skiktas sig då det värms upp, därför måste man röra om i det för att få reda på den verkliga vattentemperaturen. Locket, som du kan skaffa som tilläggsutrustning, lönar det sig att ha på medan du värmer upp vattnet.



TÄNDNING OCH UPPVÄRMNING AV KAMINEN

Kaminerna är lika lätta att använda som vilken normal eldstad som helst.

För att tända elden använd små och torra klabbar och lägg till större efter behov ungefär var 10-15 minut. Under uppvärmningen ska man hela tiden hålla rejäl fyr i kaminen, så att veden brinner ordentligt och karet värms med full effekt. Med för svag fyr förlängs uppvärmningstiden märkbart.

Vid användning av tändvätska, följ anvisningarna på förpackningen. Använd aldrig andra vätskor till tändningen än sådana som är avsedda för ändamålet. Vi rekommenderar tändning med tändblock t.ex. Burner-paraffinpåsar.

Kallt vatten och varm luft (temperaturdifferens/luftfuktighet) förorsakar ofta kondens i askrummet, så det betyder nödvändigtvis inte att kaminen läcker fast det skulle vara litet vatten i eldstaden. Man kan misstänka läckage endast om vattnet i karet samtidigt minskar.

Som bränsle i kaminen bör man använda endast smått huggen torr brännved. Stora och fuktiga klabbar kan enkelt fördubbla uppvärmningstiden och de ryker även en hel del. Vi rekommenderar inte användning av klibbal som brännved, eftersom den ger större mängd och mer vidhäftande sot än annan ved. Draget justeras efter träslag och tändvedens storlek för att minska mängden rök.

Töm askan ur kaminen efter varje användningstillfälle, så att rostar och spoilerplåtar inte blir inbäddade i aska, då detta märkbart förkortar deras livslängd. Rostar, spoilerplåtar och eldstadens övriga inre delar är slitdelar och omfattas inte av garantin.

Under uppvärmningen är det skäl att hålla badtunnan täckt för att minska värmeavdunstningen. Mät vattentemperaturen ungefär var 20:e minut under uppvärmningen, och eftersom vattnet bildar skikt när det värms upp ska det innan temperaturen mäts blandas om t.ex. med en Kirami-åra.

När vattnet uppnått 32 grader är det skäl att minska på vedmängden för att undvika att vattnet blir för hett i onödan. När vattnet uppnått önskad temperatur kan du vid behov hålla en liten eld i kaminen för att vattnet ska hållas varmt. Övning ger färdighet, även i detta fall.

Locket kan öppnas ca 5 minuter före badet så att vattnet hinner "andas". Efter badet lönar det sig att stänga locket så fort som möjligt, av säkerhetsskäl och för att undvika värmeavdunstning, detta i synnerhet om avsikten är att använda badtunnan följande dag.

Ytbehandling

Betsad gran

Betsad granpanel är relativt färgbeständig, men om det behövs kan man behandla den på nytt. I fabriken används en vattenbaserad träolja, Teknosshield 4015. Vi använder två olika färger, den vanliga, bruna (Dark Walnut, TM-1704), samt en mera sällan använd, svart (Ebenholz, TVT-5719) Vid behov kan man behandla ytan på nytt med ett motsvarande medel. I Finland är Teknos Woodex Aqua ett lämpligt alternativ. Ovanpå Teknosshield 4015 kan man använda alla slags träoljor och lasyrer (lösningssmedels- och vattenbaserade).

Värmebehandlat trä

En badtunna med panel i värmebehandlat trä är vackert brun. Om man vill bevara den bruna färgnyansen, måste man olja tunnan på utsidan minst en gång om året, med ett impregneringsmedel med UV-skydd. I fabriken behandlas tunnorna med en vattenbaserad träolja, Teknosshield 4015. Vid senare behandlingar lönar det sig att använda ett motsvarande medel i valfri brun nyans. I Finland är Teknos Woodex Aqua ett lämpligt alternativ. Ovanpå Teknosshield 4015 kan man använda alla slags träoljor och lasyrer (lösningssmedels- och vattenbaserade).

EcoPlank

Kompositpanel och återvunnen plast tål nötning och fukt väl samt är fläckavvisande. Det lossnar inte heller så lätt stickor från ytan. Materialen har god UV-beständighet, så de "grånar" inte så lätt. Båda materialen är lättskötta och behöver inte behandlas på nytt, bara tvättas vid behov. Beroende på de återvinningsmaterial som använts till de här panelerna, kan det förekomma färgvariationer och ojämnheter i ytan.

Red Cedar

Red Cedar tål även svåra väderförhållanden och har god motståndskraft mot röta, men grånar snabbt på utsidan. Panelen behandlas med paraffinolja vid behov.

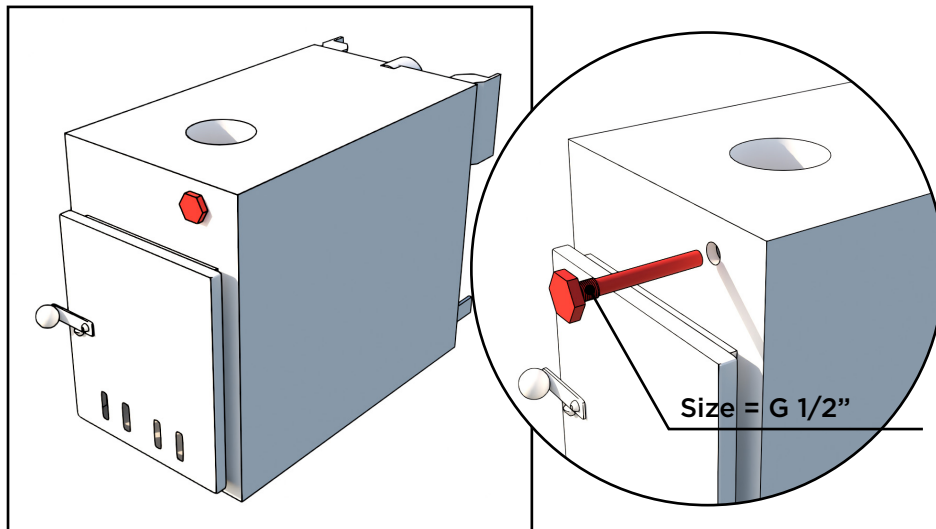
Magnesiumanodstav

Magnesium fungerar som en anod, vilket innebär att magnesiumet korroderar innan kaminens aluminium börjar korrodera.

Magnesiumstaven ska bytas ut med ett års mellanrum eller när den har nötts. Om staven inte byts ut i tid förfaller kaminens garanti när det gäller oxideringen.

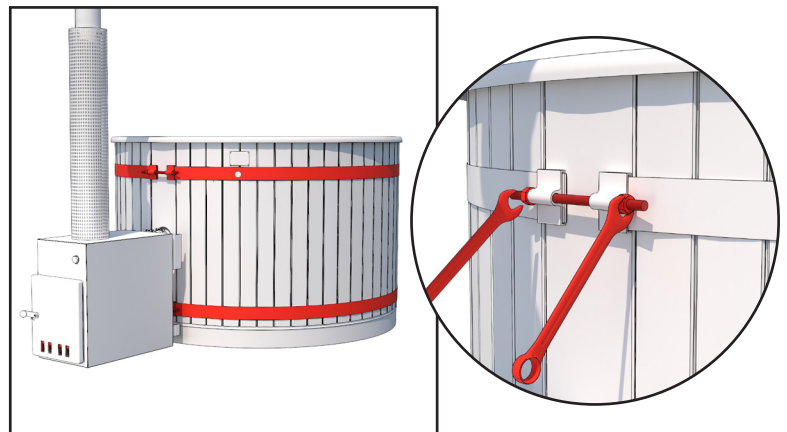
Anvisningar på hur man byter staven hittas på bytesstavens paket.

Obs! Kontrollera att fogen är vattentät innan du värmer kaminen. Om kaminen läcker vid fogen ska du spänna den mer och även kontrollera att tätningen är på plats.



Band

På utsidan av tunnan vid kaminen sitter två spännanordningar som kan justeras med 19 mm nycklar. Med dessa spännanordningar ställs banden. På en plasttunna behövs det vanligtvis inte, men om bräderna torkar och blir lösa kan man spänna banden. Kontrollera hur bräderna sitter innan spänning, så att de inte böjer sig utåt eller inåt mellan bandet och tunnans innerdel.



Annat att beakta

Observera, att i en tom tunna ska avtappningskranen alltid lämnas i öppet läge. Om det kommer vatten i tunnan någonstans ifrån och utloppet är stängt, kan vattnet frysa i rör-systemet och förorsaka skada.

En utvändig kamin töms i tillräcklig utsträckning på samma gång som vattnet tappas ur karet. Man får inte lämna vatten i karet utan tillsyn / utan uppvärmning vid minusgrader. Avtappningsrör och kranar i plast fryser väldigt lätt. Om avtappningsslangen/kranen har frusit, kan karet tömmas genom att lösgöra kaminen från sin plats, varvid vattnet kommer ut genom det nedre anslutningsröret. Om kaminen har frusit får man inte under några som helst omständigheter elda i den, utan man måste tina upp den långsamt.

OBS !! När badtunnan töms ska locket lämnas öppet med liten springa att förhindra bildning av undertryck i badtunnan.

Hygien

För att kunna använda samma vatten länge, ska man använda både kemikalier och filter samt eventuell övrig reningsutrustning. Endast dessa tillsammans håller vattnet rent och hygieniskt länge. Fråga din återförsäljare om filter och kemikalier.

Om man använder baddugligt naturvatten (inte dricksvatten) i badtunnan utan några desinficerande kemikalier, ska vattnet inte användas i längre än en timme eller värmas i längre än två timmar för att undvika oönskade bakterier. För att säkerställa detta ska locket användas under värmningen.

I offentligt bruk ska bakteriedödande kemikalier användas, i praktiken klor. För hemmabruk finns även syra baserade kemikalier att tillgå som alternativ till klor, dessa lämpar sig för desinficering av små kar. Kemikaliernas doseringsanvisningar finns på förpackningarna och ska följas. Överdoserings kan orsaka frätskador på tunnans delar.

OBS! Vid användning av kemikalier, ska man alltid övervaka vattnets pH-värde, och hålla det inom givna gränser dvs. 7,0-7,6. pH-värdet sjunker vanligtvis vid användning av kemikalier, vilket kan fräta på tunnans delar. Användning av triklorbaserade eller andra kombinationstabletter i karen är förbjudet, undantaget 20g tabletter, med vilka halterna inte blir för höga. Använd endast kemikalier som rekommenderats av tillverkaren. Tabletter ska alltid lösas upp med hjälp av en doserare, aldrig direkt i karet.

I de här karen med liten vattenvolym ska man inte använda kemikalier och doseringsutrustning avsedda för badbassänger. Med dessa blir doserna i praktiken alltid för stora och leder lätt till frätskador på materialen. Kom ihåg, att man alltid måste övervaka även automatisk utrustning för kemikalier och regelbundet mäta vattnets pH- och andra värden.

Om karet är vattenfyllt i utställnings- eller demonstrationssyfte ska vattnet alltid behandlas med kemikalier.

Rengöring

Håll karet rent och hygieniskt genom att tvätta och torka det omsorgsfullt och tillräckligt ofta. Vi rekommenderar att kaminens och tunnans rör sköljs efter varje gång. Tvätta med t.ex. tallsåpa och en trasa eller använd Kiramis biotvättmedel (Kirami Biope-suaine). Lämna tömningskranen öppen efter att du tömt och rengjort tunnan så att allt vatten töms ur rören.

Barns säkerhet

Ta hand om barns säkerhet i badtunnan och dess närhet. Barn ska övervakas aktivt och uppmärksamt hela tiden. (Kom ihåg att barn under fem år löper den största risken för drunkning.) Utse en vuxen som övervakar badtunnan under hela den tid som den används. Icke simkunniga personer och svaga simmare bör använda simhjälpmedel.

När badtunnan inte används eller övervakas, ska alla leksaker som kunde locka barnet till badtunnan avlägsnas från tunnans och dess närhet. Ett skyddslock (låsbart lock) eller annan anordning som hindrar otillåten åtkomst till tunnans ska användas för tunnans. Kiri-ami har en låsserie för locken samt helt låsbara lockmodeller.

Hinder, överdrag, lock, larm och andra motsvarande skyddsanordningar är nyttiga men ersätter inte ständig övervakning. I närheten av badtunnan ska finnas räddningsutrustning (till exempel en livboj). I närheten av badtunnan ska finnas en telefon och en lista över nödnummer.

Trygg användning av badtunnan

Uppmuntra alla användare av badtunnan att lära sig att simma.

Lär dig att ge första hjälpen (återupplivning) och upprätthålla dina kunskaper. Första hjälpen kan rädda ett liv i en nödsituation.

Anvisa alla användare av badtunnan, även barn, hur de ska hantera i nödsituationer.

Hopp och dyk aldrig i grunt vatten. Det kan orsaka en allvarlig skada eller till och med dödsfall.

Använd aldrig badtunnan när du är påverkad av alkohol eller läkemedel som kan påverka trygg användning av badtunnan.

Om du använder ett överdrag eller ett lock för badtunnan, avlägsna det helt innan du stiger in i badtunnan.

Skydda badare mot vattenburna sjukdomar genom att anvisa dem i hur vattenhanteringssystemet används och hur en god hygien upprätthålls. Se anvisningarna för vattenhantering i användarens handbok.

Förvara kemikalierna oåtkomliga för barn.

läkta anvisningarna på skyltar som fästs vid badtunnan eller på högst 2 meters avstånd från den på en synlig plats.

Löstagbara trappor ska efter lösgöringen förvaras i en säker plats där barn inte kommer åt dem.

Se till att trapporna eller annan väg till badtunnan är trygg särskilt i kallt vinterväder när vattnet fryser till hal is.

Värm inte upp badvattnet för mycket. Den högsta rekommenderade vattentemperaturen är 37°C.

Personer med smittsamma hudsjukdomar bör avstå från bad. Personer med hjärtproblem rekommenderas bada i temperaturer under 37 °C.

Om du badar i kyligt väder bör du använda en badhatt för att undvika förkylning.

Om du inte mår bra eller är trött ska du undvika att använda badtunnan.

Långa bad kan leda till vätskebrist och bad i alltför varmt vatten kan i värsta fall leda till värmeslag.

Ett eventuellt lock till karet ska placeras på ett rent underlag fritt från marken när det inte används, så att inga orenheter följer med locket tillbaka till karet.

GARANTI




Våra badtunnor och kar har 24 månaders garanti för material- och tillverkningsfel. Garantin gäller om användaren har läst produktens bruksanvisningar och följer dessa.

OBS! Från ovanstående avviker den 6 månaders garanti som beviljas för produkter i kommersiellt bruk.

- Garantin omfattar inte sådana eventuellt förekommande fel, som är typiska för trämaterial. T.ex. färgförändringar, fuktvariationer, sprickbildning och motsvarande. Garantin omfattar inte, att tunnan läcker på grund av träets naturliga fukt beteende.
- Garantin gäller inte normalt slitage på grund av användning, såsom att rostarna och eldstadens övriga inre delar nöts, bränns, slår sig o.s.v.
- Garantin ersätter inte heller skador som orsakats av felaktig användning.
- Garantin ersätter inga skador som orsakats av köld, eftersom dessa kan undvikas genom korrekt användning.
- Garantin gäller inte eventuell frätning orsakad av felaktig användning av kemikalier. Speciellt pH-värdet ska hållas på rätt nivå och kemikaliedoserna får inte vara för stora. I karet får ingen automatisk kemikalie-doseringsutrustning e.dyl. användas.
- Garantin täcker inte indirekta kostnader, t.ex. kostnader för terrassbygge eller rivning.
- I garantiärenden kontakta genast produktens återförsäljare. Egna reparationsförsök leder till att garantin upphör.

ÅTERVINNING AV PRODUKTEN

Produktens metalldelar förs till metallåtervinningen och trädelarna kan brännas upp. Tryckimpregnerat trä är miljöfarligt avfall. Komposit kan brännas i små mängder tillsammans med trä. Övriga delar är blandat avfall.

Symbol	Plats där används i Kirami badbaljan	Förfogande
	LDPE-plast; badtunnans inre plast	Får brännas, får bortföras till exempel som energiavfall.
	Polystyren; Badtunnans bottenstomme	Får brännas, får bortföras till exempel som energiavfall.
	ABS-plast; Skyddsbalja, genomföringens delar och tömningsventil. EPDM-gummi; tätningar	Kontrollera hos den lokala avfallshanteringen lämpligheten som annat än blandavfall.

SKÖNA BADSTUNDER ÖNSKAR KIRAMI OY!

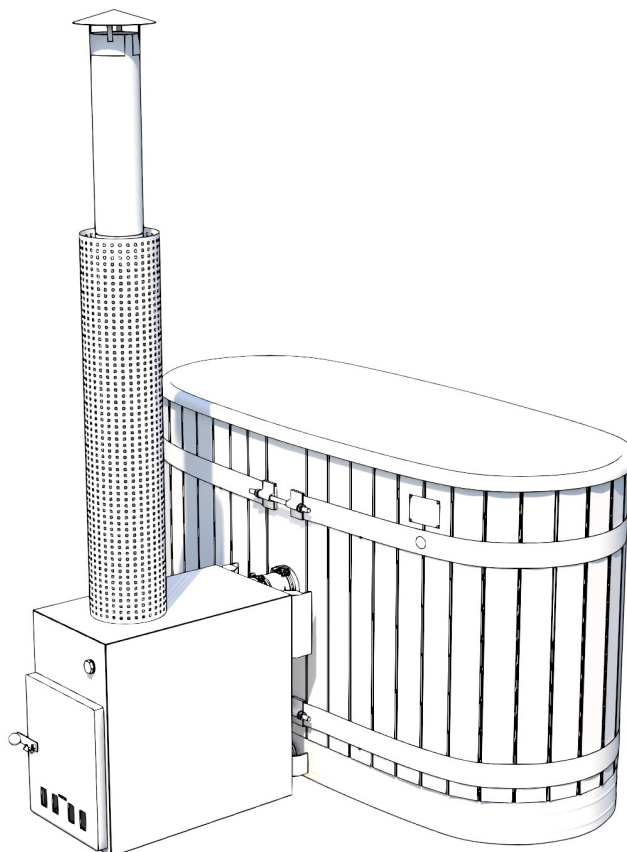
Vi förbehåller oss rätten till produktförändringar utan att särskilt meddela om dem.
Kraven enligt standarden EN-17125 har beaktats i anvisningarna.
Registrera din produkt på reg.kirami.fi/en

TEKNISK INFORMATION	
Rekommenderat antal personer	1-2
Badtunnans höjd vid kanten	98 cm
Badtunnans yttre diameter	170 x 72 cm
Badtunnans minimala vattendjup	50 cm
Badtunnans maximala vattendjup	83 cm
Maximal vattenvolym	615 l

Kirami® Original Tiny

Hot tub

Instructions for installation



Inspect the contents of the delivery immediately!

Read and save the instructions for further use.

Note the minimum fill: p. 7

WARNINGS

Danger! – Risk of Accidental Drowning (especially children under 5 years). Caution shall be exercised to prevent unauthorized access to hot tub by children. This can be reached by adult supervisor securing the means of access or installing a safety protection device (lockable cover) to the hot tub. To avoid accidents during hot tub use, ensure that children are kept under constant supervision.

Danger! – Risk of Injury. If a pump is used with the hot tub e.g. with filtration system. Should the need arise to replace the suction fittings (protective grids), be sure that the flow rates are compatible. Never operate hot tub if the suction fittings (protective grids) are broken or missing. Only use original parts supplied by the factory.

WARNING – Risk of Suffocation. This hot tub is equipped with a combustion heater and is intended for outdoor use only.

WARNING – To reduce the risk of injury/illness:

1. The water in a hot tub should never exceed 40 °C. Lower water temperatures are recommended for young children and when hot tub use exceeds 10 min. It is recommended to seek medical advice before use.
2. Since excessive water temperatures have a high potential for causing foetal damage during the early months of pregnancy, women should limit hot tub water temperature and duration of use and should also seek medical advice.
3. The user shall check the water temperature before entering the hot tub.
4. The use of alcohol, drugs, or medication before or during hot tub use may lead to unconsciousness, with the possibility of drowning.
5. Persons with any medical condition should seek medical advice before using a hot tub.
6. Persons using medication should seek medical advice before using a hot tub since some medication may induce drowsiness while other medication may affect heart rate, blood pressure, and circulation.
7. Avoid putting the head underwater.
8. Avoid swallowing hot tub water.

Carefully read, understand, and follow all information in this user manual before installing and using the hot tub. These warnings, instructions, and safety guidelines address some common risks of water recreation, but they cannot cover all risks and dangers in all cases. Always use caution, common sense, and good judgment when enjoying any water activity.

The product is intended only for private outdoor use and for installation above ground or partly recessed with external support e.g. built in terrace. The tubs have a frame or a transport pallet for transport. It needs to be removed before the final placement of the tub. Do not lift the tub from its brims. The tub should always be lifted from its bottom. In case the tub has been supplied sideways, it needs to be turned to the correct position as soon as possible, so that the tub does not become oval and the bottom will not come off from the sides.

If the product cannot be manually carried to the planned installation location it might require specialist lifting equipment (e.g. such as crane)

INSTALLATION

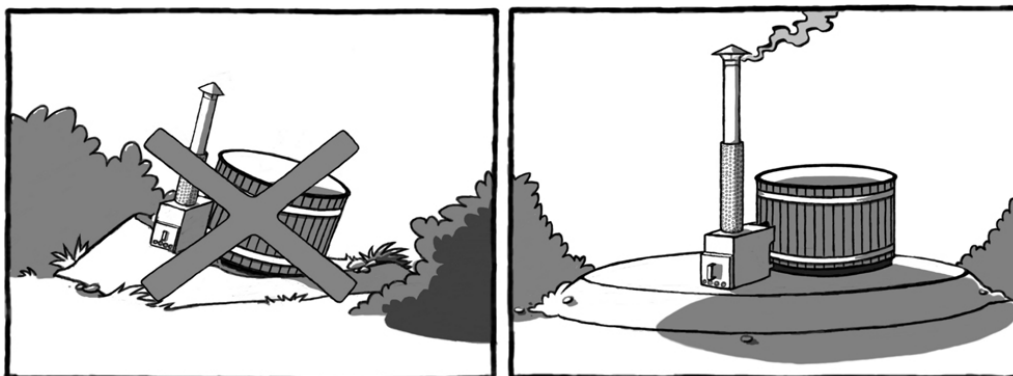
Making the foundation

It is important to place the tub on an even surface that can bear the whole weight of the tub (approx. 2000kg). The foundation can be evened out e.g. with chips (picture below) or if you want a more solid foundation, it can be cast of concrete or covered with slabs. Do not install any tracks under the tub in an EPS-based tub, but the bottom of the tub shall be on an even surface which is completely load-bearing. NB! A terrace shall have a thick boarding or a slab under the tub. Remove all vegetation from under the tub so that they do not penetrate the tub structures as they grow.

It is also important to see that the tub will not be surrounded by lawn or grass for a long time, because it will prevent the wood from breathing and it promotes rotting. The rubber base in an EPS-based tub can be covered with earth, as long as the ends of the wooden side panels get to breath.

Since the hot tub wall height is over 85 cm high, you should get a means of ingress (e.g. steps) to the outside. Or install the hot tub so that the ingress is easily possible e.g. via terrace.

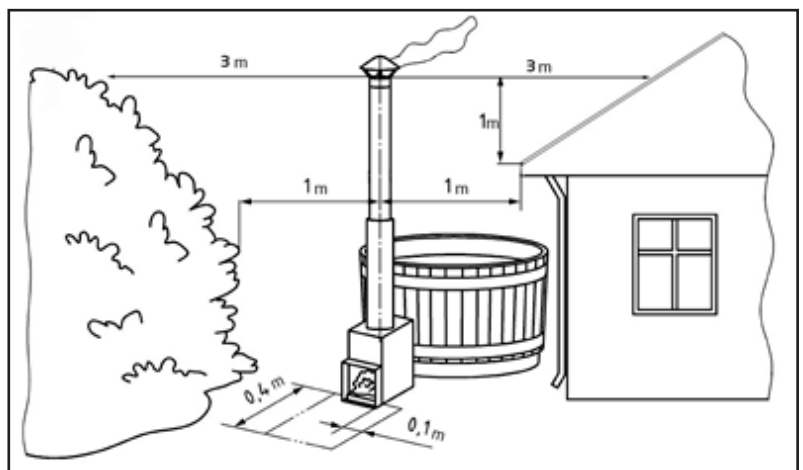
Note possible maintenance operation when selecting the position for the tub. It must be possible to move the tub wherever necessary, even if it is embedded in a terrace, for example. The guarantee will not cover any indirect costs, such as removal or construction of terraces.



FIRE SAFETY

In case the tub is placed near buildings, e.g. the edge of a terrace, ensure that the chimney top is located away from flammable materials. Remember to check the distance both sideways and vertically in order to avoid the risk of fire. Local rules may vary.

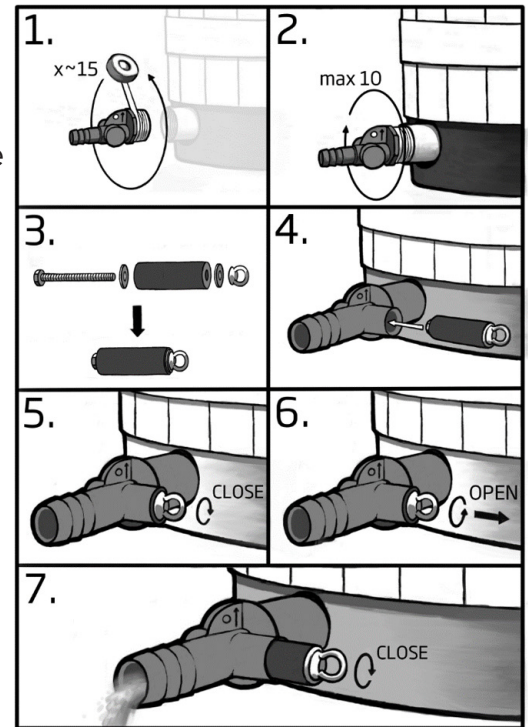
There should be no flammable material located in front of and below the furnace. In practical terms, this means that an area of incombustible material, such as concrete, sand, or a metal plate, is needed in front of the furnace. The heater will not heat up above the water temperature as the heater is surrounded by a water jacket. The chimney and door of the heater will heat up, however.



Water discharge

The water discharge is the pipe (2 ½" female thread) on the opposite side of the heater. Where the supplied shut-off valve with a 38 mm hose coupling is installed. Plan the location of your tub so that the water discharge will not cause any problems. Guide the water to the side with hoses – hoses with a 38 mm ID can be used.

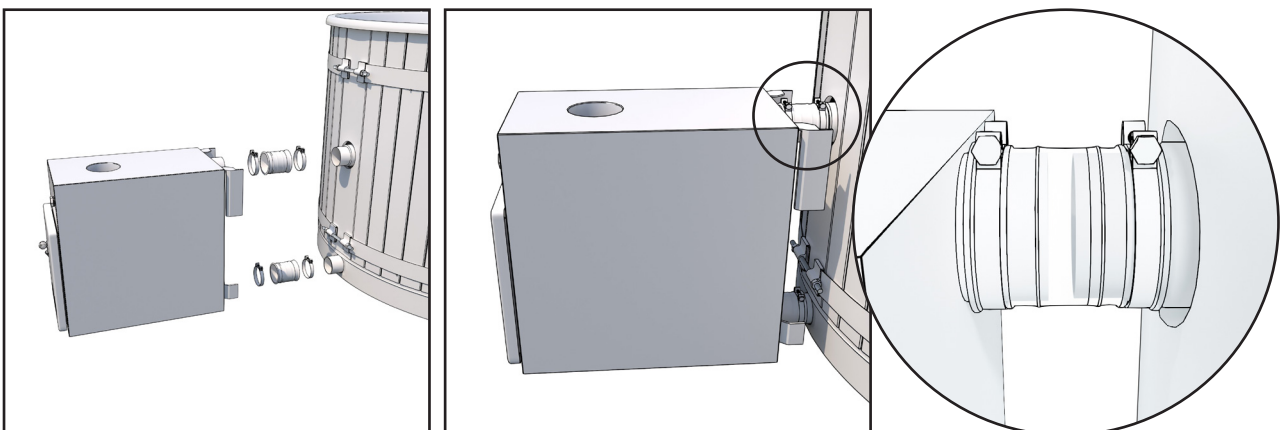
1. Use pipe tape in valve thread connection about 15 rounds thickening towards the base of the thread.
2. Install the valve in its place. Turn the valve MAX 10 times clockwise. Stop turning the valve in correct position at once. Since turning back might leave the tape sealing leaking. The correct position is marked with upward arrow and word UP. The thread of the valve is not meant to go all the way in.
3. Assembly of the plug.
4. Notice that the end of the bolt shall enter the matching inlay in the valve.
5. Tighten the plug by turning the ring nut clockwise. Do not overtighten, only turn half a turn at once until the water stops running.
6. The plug is opened by turning the ring nut counter clockwise and pulling it horizontally out from the valve. If the plug seems to be stuck. Wait for a few minutes so the plugs shape reverts. That way it will come out easier.
7. When water starts running, tighten the plug so it stays in.



Notice! Do not leave the plug tightened in for prolonged periods of time to ensure that it does not get stuck in the valve body.

Fastening the heater

External heaters are supplied separately and the heater's package includes model-specific instructions and supplies for attaching them. Ensure the water-tightness and fastening to the tub.

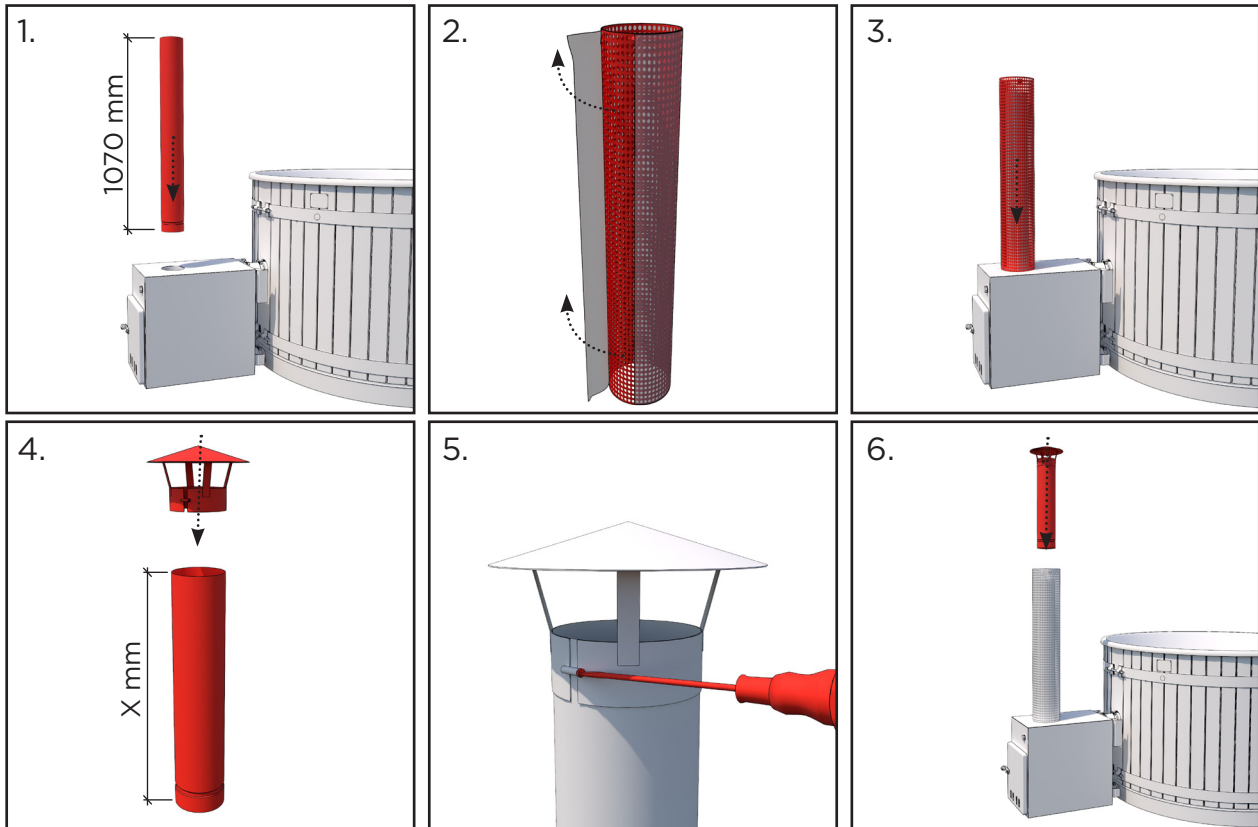


Chimney

Be careful, the edges of the chimney are very sharp. Use protective gloves!

Remove the protective film from the thermal protection.

The chimney for the external heater is delivered in a separate box. There are two different chimney diameters ($\text{Ø}120$ mm and $\text{Ø}150$ mm) depending on the heater model. The chimney consists of four parts. Assemble the chimney according to the instruction images.



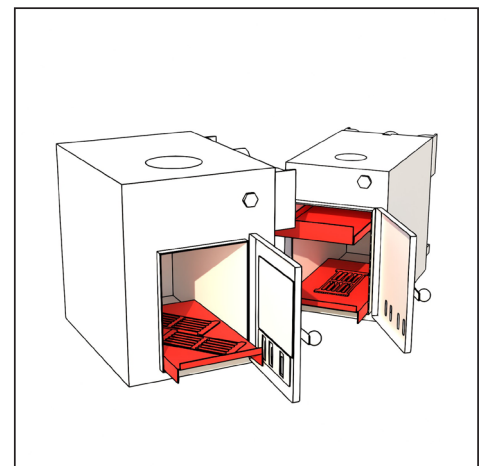
$\text{Ø}120$ mm, X = 570 mm
 $\text{Ø}150$ mm, X = 1070 mm

Installation of the internal parts of the heater

Different heater models can be installed in the hot tub. The structure and internal components of the heaters (such as the fireplace grates and the air guide plate), as well as other parts belonging to the firebox, may vary depending on the model. These differences affect the correct installation and use of the heater.

The internal parts of the heater must always be installed according to the instructions provided by the manufacturer of the specific heater model. Detailed information about the number of parts, their placement and installation method can be found in the user manual supplied with the heater.

It is prohibited to use the heater without these parts. Note that these parts wear down over time and get bent and their form will change in use. You can purchase new ones as spare parts when needed.



USE

The first use

The water circulation of the heater shall be rinsed by letting plenty of water in from the pipe above, so that any metal chips from grinding come out. Collect any trash by wiping it off the bottom of the tub. When you fill the tub, check the fastening pipes of the heater for any leakages.

Operational advice

If there is a filter connected to the hot tub. It shall be cleaned and dried if possible whenever the hot tub is emptied.

No manual dosing of chemicals shall be performed while bathers are present in the hot tub.

It is recommended that the means of access (steps) for hot tub should be away from the chimney to avoid the user touching the chimney by accident.

Stir the water before measuring the temperature to mix the warm surface water with the cooler water at the bottom, in order to avoid false readings. This should be done before measuring the temperature and before entering the hot tub. It is also recommended to check the water temperature with your elbow just before entering.

Monitor the water temperature during bathing so that the heating may be adjusted higher or lower accordingly. Heating need during the actual bathing depends on the tub and surrounding temperature and wind conditions.

When filling the tub, note the number of people because people entering the tub will displace the water when they enter the tub. If there will be many people in the tub, leave the water surface at the minimum.

In case you are using your own pump for filling the tub, remove the pumping hose after you have filled the tub. Many pumps do not have a return valve to prevent the water discharge from the tub when the pumps are switched off. Before filling the tub, check that the bottom plug of the tub is closed, ensure that the plug is in place after you have some 10 cm of water in the tub.

Minimum fill

The tub needs to be filled at least 5 cm above the upper connection pipes of the heater before lighting the fire in the heater (picture on right).

Do not let a full tub freeze in the winter. Empty the tub or ensure appropriate heating.

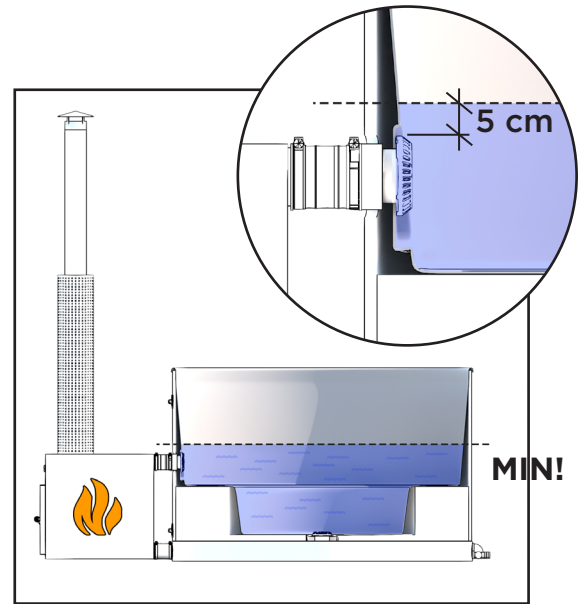
Do not connect the heater to the circulation pump; it cannot ensure the pressure because it is planned only for gravitational circulation.

Note about the minimum fill and heating the heater!

The tub heater must never be lighted when the tub is empty or not full! Heating a half-empty tub will lead to melting the heater! You must not start emptying the tub before the fire and embers have burnt out completely. Heating a half-empty tub will lead to melting the heater!

The water is layered when it heats up and, therefore, it needs to be mixed so that the actual temperature can be found. The optional cover should be in place when heating the water.

Do not leave the water unattended, in case there is a risk of subzero temperatures.



LIGHTING AND HEATING THE HEATER

The use of heater is as easy as using any other normal stove.

Use smaller and dry kindling wood for igniting the fire and then add bigger pieces as needed every 10 to 15 minutes. Maintain the fire in the heater during heating, so that the wood will burn properly and the tub will heat with maximum power. If the fire is too small, the heating time becomes remarkably longer.

Empty ashes from the heater after each use, so that grates or air slides will not remain covered by the ashes, as it remarkably shortens their life. These grates, air slides and other inner parts of the chamber are consumables and not included in the guarantee.

Use only small, dry firewood in the heater. The use of larger and damp firewood may double the heating time and it will also generate a lot of smoke. We do not recommend black alder because it is sootier than other wood. It is advisable to adjust the air intake of the heater according to the type and size of the wood, so as to reduce the amount of smoke.

Use any lighter fluid according to the instructions. Do not use any other fuels for lighting. We recommend lighting pieces, e.g. Burner paraffin bags.

Cold water and warm air (temperature difference/air humidity) often cause condensed water in the ash collector. Therefore, the heater is not leaking although there is some water in the furnace. You can suspect a leakage only if the water level is going down.

During heating, the tub should be covered in order to limit heat evaporation as much as possible. The water temperature should be measured every 20 minutes during heating. Because water stratifies into layers when it warms up, it should be mixed with a Kirami paddle, for example. When the temperature reaches approx. 32°C, it is advisable to reduce the amount of firewood added so as to avoid overheating the tub. When the desired temperature has been reached, you may keep a small fire under the tub where necessary to sustain the temperature. Practice makes perfect in this as in anything else.

It is advisable to open the cover about 5 minutes before getting in the bath to allow the water to settle. For reasons of safety and heat evaporation, the cover should be closed as soon as possible after taking a bath, especially if you intend to use the tub the next day.

MAINTENANCE AND SAFETY OF THE TUB

Surface treatment

Stained spruce

Stained spruce panels will maintain their colour quite well, but they can be re-treated if necessary. Water-based wood oil Teknoshield 4015 was used at the factory. Two tones are available, the common brown (Dark Walnut, TM-1704), and one that is not used so commonly (Ebenholz, TVT-5719). The surface can be treated with similar oil when necessary. Woodex Aqua suits for treatment in Finland. On top of Teknoshield 4015 you can use different kinds of wood oils and transparent paints (solvent and water based).

Thermowood

A tub lined with thermally modified wood is beautifully brown. If you want to keep the brown tone, the tub shall be oiled from the outside at least once a year with an UV-protected impregnant. Water-based wood oil Teknoshield 4015 has been used at the factory. The re-treatment should be made with similar oil and with selected brown tones. Teknos Woodex Aqua suits for treatment in Finland. On top of Teknoshield 4015 you can use different kinds of wood oils and transparent paints (solvent and water based).

EcoPlank

Composite paneling and recycled plastic endure wear and humidity well and repel stains. Splinters do not come from the surface as easily, either. The materials endure UV-radiation well and will not "grey" easily. Both materials are easy to maintain and do not require any re-treatment, they only need to be washed when necessary. Due to the recycled material used in these panels they may have some colour variations and unevenness in the surfaces.

Red Cedar

Red Cedar endures will hard weather conditions and it has a good rot resistance, but its surface greys very quickly. The panel should be tulisi treated with paraffin oil when necessary.

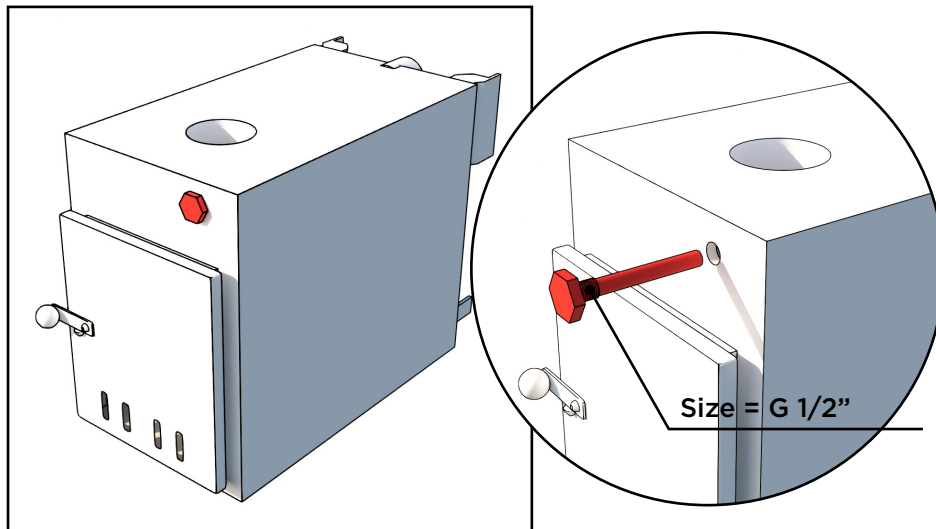
Magnesium anode rod

Magnesium will work as anode, meaning that magnesium will corrode before heater's aluminium does.

The magnesium rod should be replaced annually or after it has been depleted. If the rod hasn't been changed on time the heater won't have guarantee left.

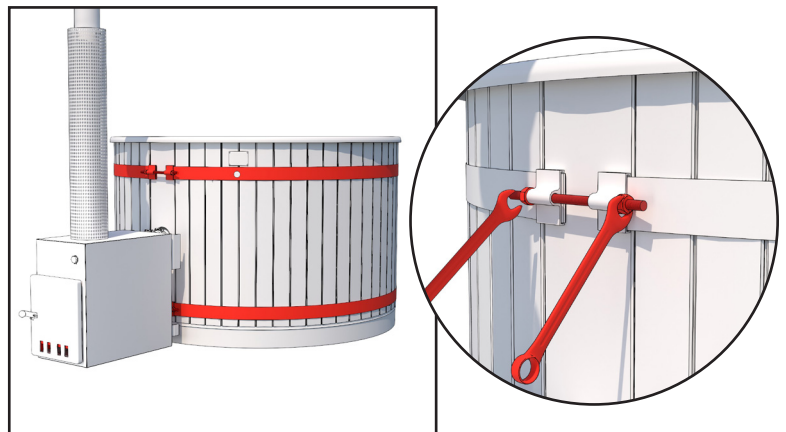
Replacement instructions are on the replacement rod package.

NB! Before heating up check that the thread is waterproof. If water is leaking through the thread then fasten it more and check that o-ring is in place.



Hoops

You can use 19 mm spanners for the outer edge of the hoop tighteners. These tighteners are used for adjusting the hoops. You do not usually need to adjust these in a plastic tub. If the side planks dry and shrink you can adjust the hoops accordingly. Check that the planks are situated nicely before tightening so that they will not bend out or in between the hoops and actual tub.



Other remarks

Note that the discharge tap should always be left open in an empty tub. If water gets inside the tank from somewhere when the discharge tap is closed, water can freeze in the pipes and break parts.

The external heater is emptied at the same time when you empty the water from the tub. Do not leave water unsupervised/unheated at subzero temperatures. The plastic drain pipes and taps freeze really easily. In case the exhaust hose/tap has frozen, the tub can be emptied by removing the heater to lead the water away from the lower hose. In case the heater is frozen, do not light a fire but rather thaw the heater slowly.

Note! When emptying the tub you shall leave the cover slightly open, so that no vacuum forms in the tub.

Hygiene

In order to use the same water for a long time, use both chemicals and a filter and other cleaning solutions if necessary. Only chemicals and the filter can keep the water clean and hygienic for a long time. Ask more about filters and chemicals from your dealer.

When using swimmable water (not potable water) without any chemicals, the bathing time should not exceed one hour together with that the heating time of the tub should not exceed 2 h, to avoid growth of unwanted bacteria. To achieve this, a cover should be used during the heating period.

Chemicals killing bacteria, i.e. chlorine, are for public use. There are oxygen-based chemicals to replace chlorine for home use and they are suitable for disinfecting small tubs. The dosage instructions for chemicals can be found in the packages and they should be followed. Excessively large dosages may cause the corrosion of the tub parts.

NOTE! When using chemicals, the pH of the water should always be monitored and kept in the given limits, i.e. 7.0-7.6. When using chemicals, the pH usually decreases, which may corrode the tub parts. The use of trichlorine or other combination tablets in the tub is forbidden, excluding 20 g tablets whose concentrations are not too high. Use only chemicals recommended by the manufacturer. Substances in tablet formats shall always be dissolved in the tub using a dispenser, never directly to the tub.

Do not use swimming pool chemicals in these small tubs. The dosages will be too high and they will corrode the materials. Remember also that even automatic chemical devices should be supervised and the water pH and other values should be measured regularly.

In case the tub is filled with water for exhibition purposes, the water shall always be chemically treated.

Clean-up

Take care of the cleanliness and hygiene of the tub by washing and drying it carefully and often. We recommend rinsing the pipes of the heater and the tub after each use. Washing can be made, for example, with pine soap and cloth or Kirami Bio solution. After emptying and cleaning the tub, leave the drain tap open to allow water to drain off the pipes.

Child safety

Take care of safety of children in the hot tub and in the surroundings. Continuous, active, and vigilant supervision of weak swimmers and non-swimmers by a competent adult is required at all times. (Remembering that children under five are at the highest risk of drowning). Designate a competent adult to supervise the hot tub each time it is being used. Weak swimmers or non-swimmers should wear personal protection equipment.

When the hot tub is not in use, or unsupervised, remove all toys from the hot tub and its surrounding area to avoid attracting children to the hot tub. A safety cover (lockable cover) or other safety protection device shall be used, to prevent unauthorized access to the hot tub. There is a locking kit and lockable covers available for Kirami hot tubs.

Barriers, covers, alarms, or similar safety devices are helpful aids, but they are not substitute for continuous and competent adult supervision. It is recommended to keep rescue equipment (e.g. a ring buoy) by the hot tub. Keep a working phone and a list of emergency phone numbers near the hot tub.

Safe us of the hot tub

Encourage all users especially children to learn how to swim.

Learn Basic Life Support (Cardiopulmonary Resuscitation — CPR) and refresh this knowledge regularly. This can make a life-saving difference in the event of an emergency.

Instruct all hot tub users, including children, what to do in case of an emergency.

Never jump/dive into any shallow body of water. This can lead to serious injury or death.

Do not use the hot tub when using alcohol or medication that may impair the bather's ability to safely use the hot tub.

When covers are used, remove them completely from the water surface before entering the hot tub.

Protect hot tub occupants from water related illnesses by advising them to keep water treated and practicing good hygiene. Consult the water treatment guidelines in the user's manual.

Store chemicals out of the reach of children.

Use the signage provided on the hot tub or within 2 m of the hot tub in a prominent visible position.

Removable ladders, when removed, shall be stored safely where children cannot climb on it

Take care of the stairs - leading to the tub especially at subzero temperatures when the water turns into slippery ice.

Do not heat the water too much. The recommended water temperature is 37°C.

People with contagious skin infections should not use the tub. The bath water temperature should be below 37°C for patients with heart problems.

When bathing in cold weather, use a bathing cap to avoid catching a cold.

Avoid using the tub if you are tired or feeling unwell.

Prolonged bathing may cause dehydration, and bathing in excessively hot water may even cause heat stroke.

The cover of the hot tub should always be placed off the ground when it is not in use, to avoid any impurities getting to the tub.

GUARANTEE




We provide a 24-month material and manufacturing guarantee for our hot tubs and tubs. The guarantee is valid when the user has read the instructions and follows them.

NOTE! The commercial products have a 6-month guarantee.

- The guarantee does not cover any errors that are typical for wood. E.g. discolouration, changes in humidity, cracking and similar. Leakage caused by normal humidity is not covered.
- The guarantee does not concern wear due to normal use, such as the wear, burning and twisting of grates and other inner parts of the chamber.
- The guarantee does not cover damage caused by misuse.
- The guarantee does not cover damage caused by freezing, because they can be avoided with correct use.
- The guarantee does not cover corrosion due to the faulty use of chemicals. Especially the pH value should be appropriate and the dosages of chemicals cannot be too high. Do not use automatic chemical dispensers in the tub.
- The warranty does not cover any indirect costs incurred, e.g. costs of building or disassembling the terrace.
- Contact the dealer about guarantee matters. If you try to repair the product yourself, it will cancel the guarantee.

DISPOSAL OF THE PRODUCT

Any metal parts of the product shall be recycled and wooden parts can be disposed of by burning. The stained wood is toxic waste. The composite- and ecoplank panels can be disposed of by burning with other wood in small doses. The inner tub is recyclable LDPE plastic. Other parts are household waste.

Symbol	Place where used	Disposal
	LDPE plastic: inner plastic tub	Can be disposed of by burning and as energy waste, for example.
	Polystyrene: tub bottom frame	Can be disposed of by burning and as energy waste, for example.
	ABS plastic: Pipe components, bottom tray, lead-in parts and the exhaust valve EPDM rubber: Seals	Suitability for disposal as waste other than mixed waste must be checked with the local waste management company.

KIRAMI OY WISHES YOU ENJOYABLE BATHING MOMENTS!

We reserve all rights to the product without any prior notification.

Register your product at reg.kirami.fi/en

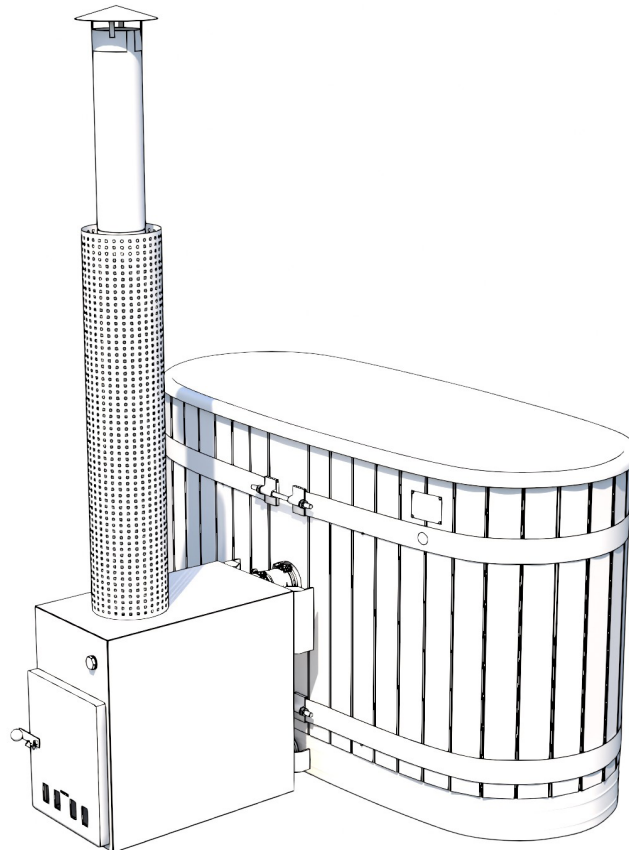
The manual takes into account the requirements of standard EN-17125.

TECHNICAL INFORMATION	
Recommended person capacity	1-2
Outside wall height of the tub	98 cm
Outside diameter of the tub	170 x 72 cm
Minimum water depth of the tub	50 cm
Maximum water depth of the tub	83 cm
Maximum water volume	615 l

Kirami® Original Tiny

Badefass

Gebrauchsanweisung



Überprüfen Sie den Inhalt der Lieferung unverzüglich!

Die Anweisungen genau lesen und für die Zukunft
aufbewahren.

Mindestfüllmenge beachten: S. 7

WARNHINWEISE

Achtung Gefahr! – Ertrinkungsgefahr (insbesondere bei Kindern unter 5 Jahren). Achten Sie darauf, dass Kinder nicht unbefugt in das Becken gelangen. Die erwachsene Aufsichtsperson sollte die Einstiegshilfe wegschließen oder eine Sicherheitsvorrichtung (abschließbare Abdeckung) installieren, um den Zugang zum Becken zu verhindern. Um Verletzungen während der Nutzung zu verhindern, gilt es sicherzustellen, dass Kinder ständig unter der Aufsicht von Erwachsenen stehen.

Achtung Gefahr! – Wenn Ihr Badefass eine Pumpe enthält, etwa als Bestandteil des Filtersystems. Wenn das bisherige Schutzgitter des Ansaugsystems ausgetauscht werden muss, stellen Sie sicher, dass das neue Teil für die Durchflussgeschwindigkeit geeignet ist. Benutzen Sie das Becken niemals, wenn das Schutzgitter defekt ist oder fehlt. Benutzen Sie ausschließlich werkseitig gelieferte Originalteile.

Warnung! – Um das Risiko von Verletzungen oder Erkrankungen zu verringern:

1. Die Wassertemperatur des Badefasses sollte niemals 40 °C überschreiten. Für kleine Kinder und bei einer Nutzung, die länger als 10 Minuten dauert, werden niedrigere Temperaturen empfohlen. Es ist ratsam, etwaige gesundheitliche Einschränkungen zu berücksichtigen, bevor Sie das Badefass nutzen.
2. Da eine zu hohe Wassertemperatur das Risiko einer Schädigung des Fötus im frühen Stadium der Schwangerschaft erhöht, sollte bei der Nutzung des Badefasses durch schwangere Frauen auf eine niedrigere Wassertemperatur und eine kürzere Nutzungsdauer geachtet werden. Auch hierbei sollten Sie etwaige gesundheitliche Einschränkungen zusätzlich berücksichtigen.
- 3. Vor dem Betreten des Badefasses sollte der Nutzer die Wassertemperatur überprüfen.**
4. Der Konsum von Alkohol, Drogen oder Medikamenten vor dem Betreten des Beckens oder während der Nutzung kann zu Bewusstlosigkeit und Ertrinkungsgefahr führen.
5. Personen mit gesundheitlichen Problemen sollten vor der Nutzung des Badefasses ärztlichen Rat einholen.
6. Personen, die Medikamente einnehmen, sollten vor der Nutzung des Badefasses ärztlichen Rat einholen, da einige Medikamente Müdigkeit verursachen oder die Herzfrequenz, den Blutdruck und die Durchblutung beeinflussen können.
7. Vermeiden Sie es zu tauchen.
8. Vermeiden Sie es Wasser zu schlucken.

Lesen Sie diese Gebrauchsanweisung sorgfältig und prägen Sie sich die Inhalte vor der Inbetriebnahme und Nutzung des Beckens gewissenhaft ein. Die in dieser Anleitung aufgeführten Warnungen, Richtlinien und Vorsichtsmaßnahmen befassen sich mit den häufigsten Risiken im Zusammenhang mit Aktivitäten im Wasser, aber sie können nicht sämtliche in verschiedenen Situationen möglicherweise auftretenden Risiken und Gefahren abdecken. Seien Sie wachsam, gebrauchen Sie Ihren gesunden Menschenverstand und treffen Sie vernünftige Entscheidungen bei allen Aktivitäten im Zusammenhang mit Wasser.

Das Produkt ist ausschließlich für den privaten Gebrauch im Außenbereich vorgesehen, wo es entweder auf einer ebenen Oberfläche aufgebaut werden muss oder teilweise eingesenkt wird, etwa bei der Nutzung auf einer Terrasse. Unter dem Becken befindet sich ein Rahmen oder eine Palette für den Transport. Sie müssen vor der endgültigen Aufstellung des Fasses entfernt werden.

MONTAGE

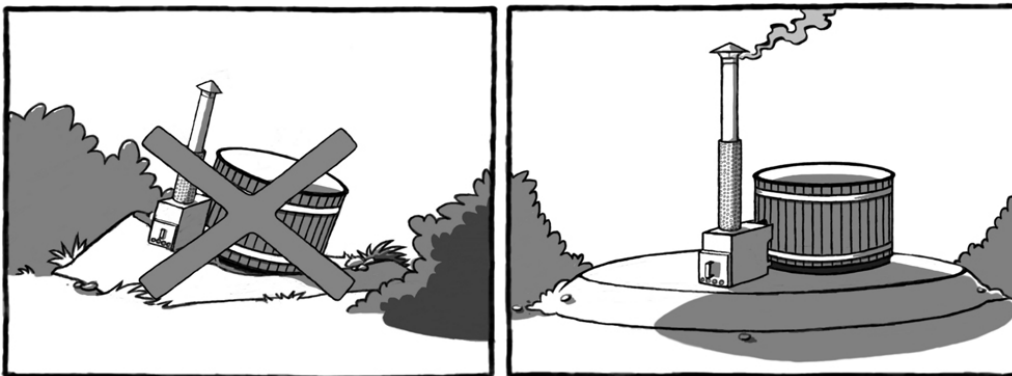
Vorbereiten des Untergrunds

Es ist wichtig, das Becken auf einen ebenen Untergrund zu stellen, der das Gewicht des vollen Beckens trägt (ca. 2 000 kg). Der Untergrund kann z. B. mit Schotter (Abb. unten) eingeebnet oder, wenn man einen festeren Untergrund wünscht, betoniert oder mit Steinplatten gedeckt werden. Bei einem Badefass mit EPS-Boden dürfen unter dem Boden keinerlei Abflüsse installiert werden, sondern der Boden des Beckens muss auf einem ebenen und vollständig tragfähigen Untergrund stehen. **ACHTUNG!** Auf der Terrasse gehört unter das Becken also eine dichte Verschalung oder eine Platte. Unter dem Badefass sollte die gesamte Vegetation entfernt werden, damit sie beim Wachsen nicht in die Strukturen des Beckens eindringt.

Es ist auch wichtig, dafür zu sorgen, dass das Badefass nicht von hohem Gras oder Gestrüpp umgeben ist, denn dieses verhindert das Atmen des Holzes und fördert die Fäulnis. Bei einem Badefass mit EPS-Boden kann der Gummisockel mit Erde bedeckt werden, solange die Enden der hölzernen Außenpaneele atmen können.

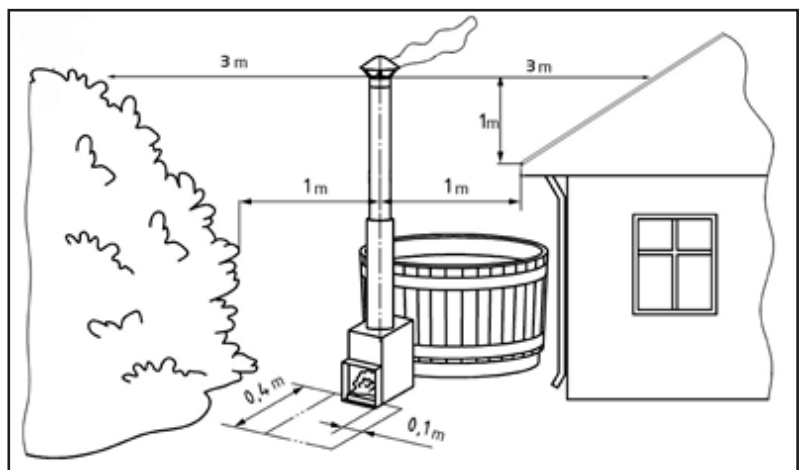
Da der Rand des Beckens mehr als 85 cm hoch ist, sollten Sie eine Einstieghilfe in Form einer Treppe besorgen, um den Zugang zum Badefass zu erleichtern, oder das Fass so installieren, dass ein bequemer Zugang beispielsweise von der Terrasse aus möglich ist.

Berücksichtigen Sie bei der Wahl des Aufstellplatzes des Beckens mögliche Wartungsmaßnahmen. Das Badefass muss bei Bedarf immer versetzbar sein, auch wenn er beispielsweise in die Terrasse eingelassen wird. Die Garantie deckt keinerlei indirekte Kosten wie den Abriss oder Neubau der Terrasse.

**BRANDSCHUTZ**

Wird das Badefass in der Nähe von Gebäuden, z. B. am Rand einer Terrasse, aufgestellt, muss sichergestellt werden, dass sich der Schornstein weit genug von brennbaren Bauten entfernt befindet. Außerdem sollte der horizontale und vertikale Abstand kontrolliert werden, um zu verhindern, dass das Gebäude in Brand gerät. Lokale Vorschriften können variieren.

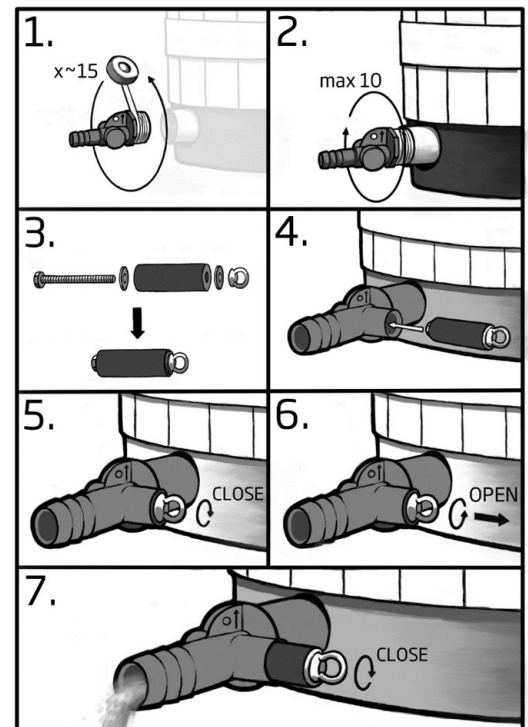
Vor dem Ofen sollten sich keine brennbaren Materialien befinden. Es sollte da einen Bereich aus nicht brennbarem Material wie Beton, Sand oder Metall geben, wie im Bild gezeigt. Der Ofen wird nicht heißer als die Wassertemperatur, da er vom Wassermantel umgeben ist. Der Abzug des Ofens und die Klappe werden jedoch heiß.



Wasserabfluss

Als Wasserabfluss dient das Rohrstück (2 ½"-Innengewinde) auf der entgegengesetzten Seite des Ofens. Dort wird das mitgelieferte Absperrventil mit einem 38-mm-Schlauchanschluss installiert. Stellen Sie das Badefass an einem Ort auf, an dem der Wasserabfluss keine Probleme verursacht. Leiten Sie das Wasser mit einem Schlauch ab. Sie können Schläuche mit einem Innendurchmesser von 38 mm verwenden.

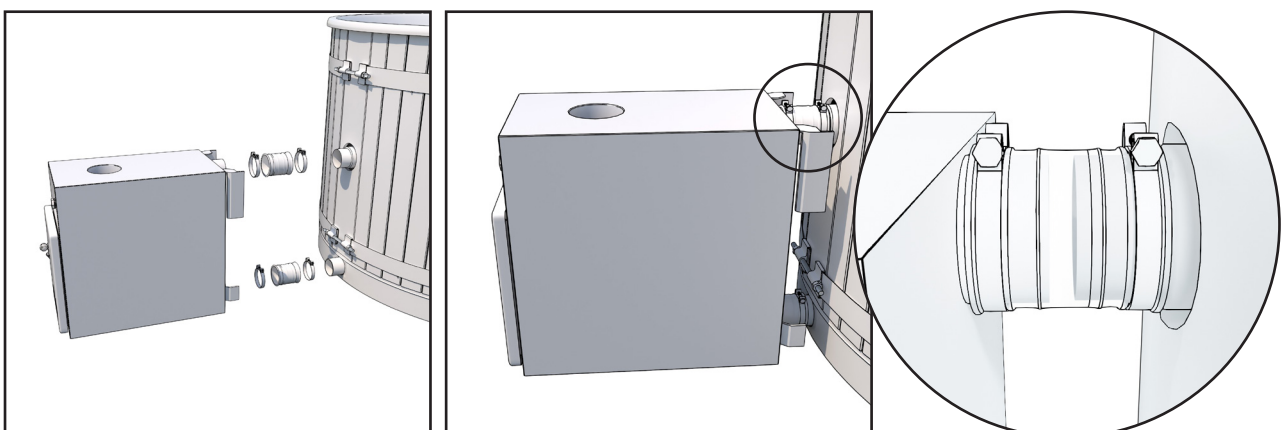
1. Wickeln Sie ca. 15 Lagen Dichtungsband auf das Ventilgewinde, wobei die Anzahl der Lagen zur Gewindebasis hin zunehmen sollte.
2. Montieren Sie das Ventil. Drehen Sie das Ventil MAXIMAL 10 Mal im Uhrzeigersinn. Wenn das Ventil in der richtigen Position ist, dürfen Sie es nicht mehr drehen. Wenn Sie es zurückdrehen, kann dies die Dichtung durch das Band beeinträchtigen. Die korrekte Position ist durch einen Aufwärtspfeil und das Wort „UP“ (Oben) gekennzeichnet. Das Ventilgewinde soll nicht vollständig eingeschraubt werden.
3. Montage des Stöpsels.
4. Beachten Sie, dass das Ende der Schraube in den entsprechenden Einschluss im Ventil gelangen muss.
5. Befestigen Sie den Stöpsel, indem Sie die Ringmutter im Uhrzeigersinn drehen. Ziehen Sie die Ringmutter nicht zu stark fest, sondern immer nur eine halbe Umdrehung, bis kein Wasser mehr ausläuft.
6. Der Stöpsel wird geöffnet, indem die Ringmutter entgegen dem Uhrzeigersinn gedreht und der Stöpsel horizontal aus dem Ventil gezogen wird.
7. Wenn Wasser herauszulaufen beginnt, drehen Sie den Stöpsel fest, damit er im Ventil bleibt. Wenn der Stöpsel eingeklemmt zu sein scheint: Warten Sie einige Minuten, bis der Stöpsel wieder seine ursprüngliche Form annimmt. So lässt er sich einfacher entfernen.



Achtung! Lassen Sie den Stöpsel nicht für längere Zeit fest eingedreht. So stellen Sie sicher, dass er nicht im Ventilgehäuse eingeklemmt wird.

Befestigung des Ofens

Die außerhalb des Badefasses verwendbaren CULT-Öfen werden separat geliefert und die Verpackung des Ofens enthält die modellspezifische Einbauanleitung und das entsprechende Zubehör. Stellen Sie die Dichtheit der äußeren Ofenanschlüsse und die Befestigung am Fass sicher.



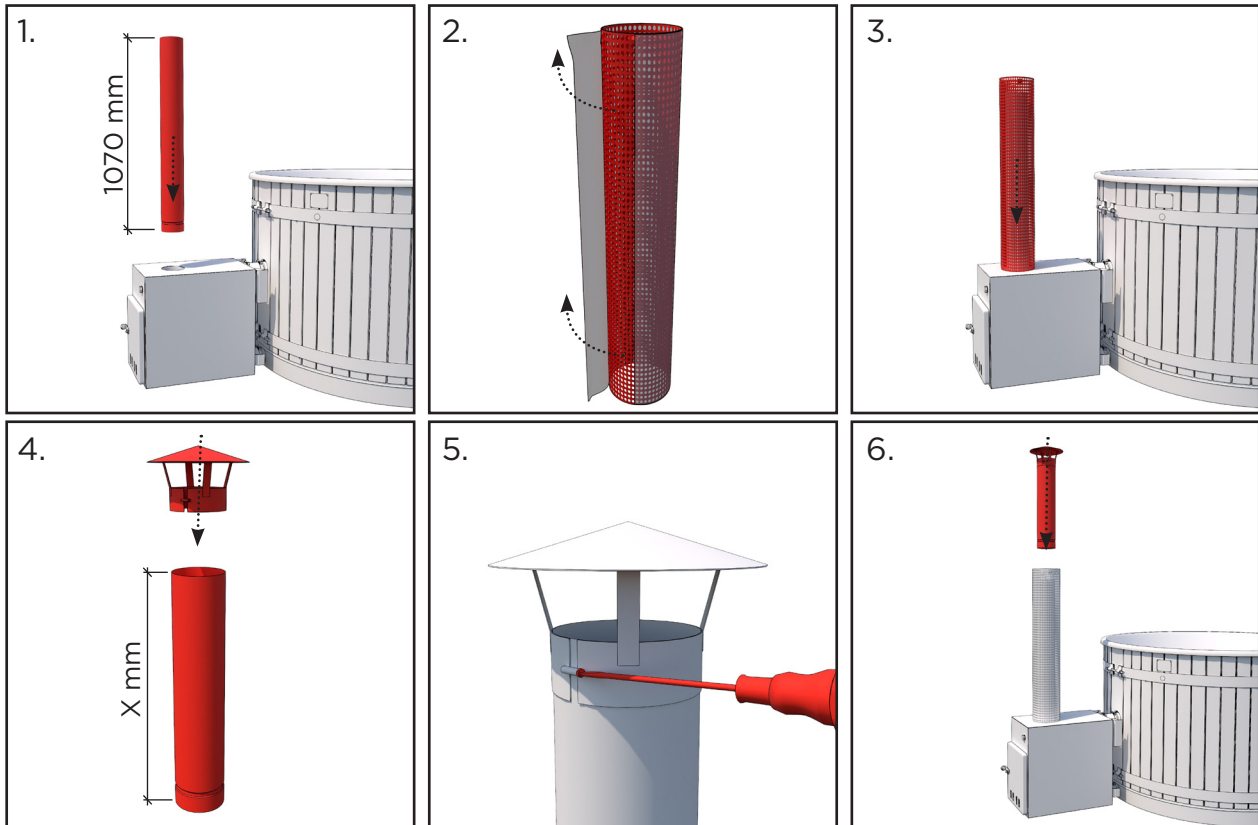
Rauchabzug

Vorsichtig vorgehen, die Ränder der Schornsteinteile sind sehr scharf. Schutzhandschuh verwenden!

Entfernen Sie die Schutzfolie vom Wärmeschutz.

Der Schornstein für den externen Ofen wird in einem separaten Karton geliefert. Je nach Ofenmodell gibt es zwei verschiedene Durchmesser (\varnothing 120 mm und \varnothing 150 mm) für den Schornstein.

Der Schornstein besteht aus vier Teilen. Montieren Sie den Schornstein gemäß den Bildern der Anleitung.



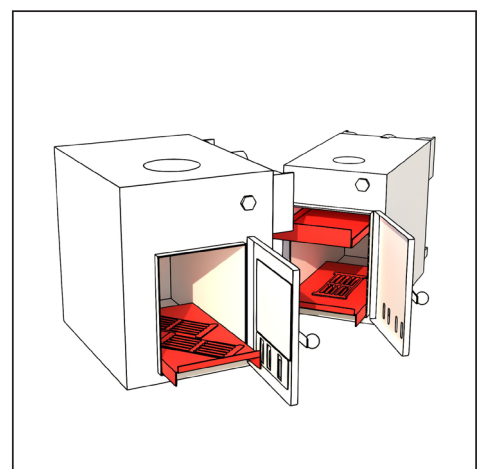
\varnothing 120 mm, X = 570 mm
 \varnothing 150 mm, X = 1070 mm

Montage der inneren Teile des Ofens

Verschiedene Ofenmodelle können in das Badefass eingebaut werden. Der Aufbau und die inneren Bauteile der Öfen (wie z. B. die Kaminroste und das Luftleitblech) sowie andere Teile der Brennkammer können je nach Modell variieren. Diese Variationen wirken sich auf die korrekte Montage und die Verwendung des Ofens aus.

Die inneren Teile des Ofens müssen immer gemäß den Anweisungen des Herstellers des jeweiligen Ofenmodells montiert werden. Ausführliche Informationen über die Anzahl der Teile, ihre Anordnung sowie die Art der Montage finden Sie in der im Lieferumfang enthaltenen Bedienungsanleitung.

Beachten Sie, dass es sich um Verschleißteile handelt, die sich im Gebrauch verbiegen und ihre Form verändern. Bei Bedarf können Sie diese durch Ersatzteile ersetzen.



BENUTZUNG

Erste Benutzung

Der Wasserkreislauf des Ofens muss gespült werden, indem mit einem Schlauch reichlich Wasser in das oberste Rohr gespritzt wird, damit eventuell bei der Bearbeitung entstandene Metallspäne aus dem Ofen gespült werden. Möglicherweise anfallender Schmutz kann vom Boden des Beckens gewischt werden. Bei der Benutzung des Beckens sollten die Anschlussrohre des Ofens auf Lecks überprüft werden.

Hinweise zur Nutzung

Wenn das Badefass mit einem Filter ausgestattet ist, sollten Sie diesen im Rahmen jeder Entleerung des Fasses reinigen (und gegebenenfalls trocknen).

Chemikalien sollten nicht dosiert werden, während sich Personen im Becken befinden.

Es wird empfohlen, keine Einstiegshilfen (Treppen) zum Badefass in der Nähe des Schornsteins zu platzieren, um versehentliche Berührungen mit dem Schornstein zu vermeiden.

Rühren Sie das Wasser vor dem Messen der Temperatur um, damit sich das warme Wasser an der Oberfläche mit dem kalten Wasser am Boden vermischt und falsche Messwerte vermieden werden. Das Umrühren hat vor der Temperaturmessung und vor dem Betreten des Badefasses zu erfolgen. Zudem ist es empfehlenswert, die Wassertemperatur vor dem Betreten des Beckens beispielsweise mit einem Ellenbogen zu überprüfen.

Behalten Sie die Wassertemperatur während der Nutzung des Badefasses im Blick und stellen Sie die Temperatur je nach Bedarf niedriger oder höher ein. Der Heizbedarf des Beckens hängt vom Badefass, der Umgebungstemperatur und den Windverhältnissen ab.

Beim Füllen des Beckens sollte die geplante Zahl der Badenden berücksichtigt werden, denn die Personen verdrängen das Wasser im Becken. D. h., wenn zu erwarten ist, dass das Becken voll von Badenden wird, empfiehlt es sich, nur bis zum Minimum aufzufüllen.

Wenn eine eigene Pumpe zum Füllen des Beckens benutzt wird, sollte der Pumpschlauch nach dem Füllen aus dem Becken genommen werden. Viele Pumpen verfügen über kein Rückflussventil, das das Auslaufen des Beckens bei abgeschalteter Pumpe verhindert. Vor dem Füllen sollte überprüft werden, ob der Ablassstopfen des Fasses geschlossen ist. Das Vorhandensein des Stopfens überprüfen, wenn ins Fass 10 cm Wasser gelaufen sind.

Mindestfüllung:

Das Badefass muss immer bis mindestens 5 cm über den oberen Anschlussrohren des Ofens gefüllt werden, bevor der Ofen geheizt werden darf (Abb. rechts).

Der gefüllte Ofen darf im Winter nicht einfrieren. Das Badefass leeren oder für ausreichende Heizung sorgen.

Der Ofen darf nicht mit einer Umwälzpumpe verbunden werden, denn er ist nur für Schwerkraftzirkulation ausgelegt.

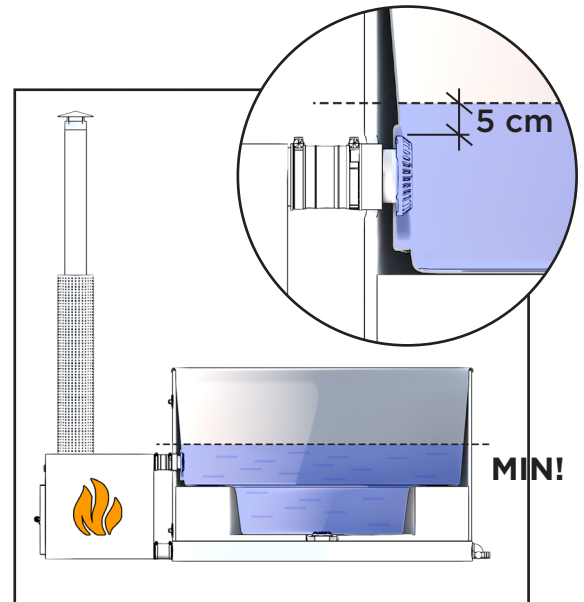
Hinweis für die Minimalfüllmenge und das Heizen des Ofens!

Der Ofen des Fasses darf niemals angefeuert werden, wenn das Badefass leer oder unzureichend gefüllt ist. Das Heizen eines unzureichend gefüllten Badefass führt immer zu einem Schmelzen des Ofens!

Das Badefass darf nicht geleert werden, bevor das Feuer vollkommen erloschen und die Glut abgeklungen ist. Das Heizen eines unzureichend gefüllten Badefass führt immer zu einem Schmelzen des Ofens!

Das Wasser schichtet sich beim Erhitzen und muss deshalb umgerührt werden, damit die wirkliche Wassertemperatur ermittelt werden kann. Der als Zubehör lieferbare Deckel sollte beim Heizen des Wassers aufgesetzt werden.

Im Badefass darf nicht unüberwacht Wasser gelassen werden, wenn Frostgefahr besteht. Der Ablassstopfen und die Entleerungsventile müssen immer halb offen sein, damit das Wasser, das in das Badefass gelangt, selbst abläuft und bei Frost nicht einfrieren kann.



DEN OFEN ANZÜNDEDEN UND HEIZEN

Die Verwendung der Öfen ist ebenso einfach wie die Verwendung jeder anderen Feuerstelle.

Um ein Feuer zu entfachen, sollten kleine und trockene Holzscheite verwendet werden. Nach und nach können im Abstand von ca. 10-15 Minuten größere Scheite nachgelegt werden. Der Ofen sollte voll geheizt werden, damit das Holz richtig brennt und das Becken mit maximaler Leistung warm wird. Bei zu kleinem Feuer verlängert sich die Heizzeit stark.

Bei der Verwendung von Anzündflüssigkeit die Gebrauchsanweisungen der Flüssigkeit beachten. Niemals andere Flüssigkeiten als dafür vorgesehene zum Anzünden verwenden. Wir empfehlen zum Anzünden Anzündwürfel, z. B. Burner-Paraffinbeutel.

Kaltes Wasser und warme Luft (Temperaturunterschied/Luftfeuchtigkeit) verursachen oft Kondenswasser im Rußbehälter, sodass der Ofen nicht leckt, obwohl in der Brennkammer etwas Wasser entsteht. Der Verdacht eines Lecks ist nur dann angebracht, wenn das Wasser im Becken abnimmt.

Als Brennstoff für den Ofen dürfen nur klein gespaltene, trockene Holzscheite verwendet werden. Große und feuchte Holzscheite können leicht dazu führen, dass sich die Heizzeit verdoppelt, außerdem rauchen sie stark. Die Luftzufuhr des Ofens muss auf die Holzart und die Größe der Scheite eingestellt werden, womit auch der Rauch verringert werden kann.

Entleeren Sie nach jeder Benutzung die Asche aus dem Kamin, damit die Roste oder Luftklappen nicht in der Asche verbleiben, da dies deren Haltbarkeit erheblich verkürzt. Diese Roste, Luftklappen u. a. Innenteile der Feuerstellen sind Verbrauchsgegenstände und nicht durch die Garantie abgedeckt.

Während des Heizens sollte das Badefass abgedeckt werden, damit der Wärmeverlust möglichst gering ist. Die Wassertemperatur sollte während des Heizens etwa alle 20 min gemessen werden, da sich das Wasser beim Heizen schichtet, sollte es vor dem Messen z.B. mit dem Paddel von Kirami vermengt werden. Ist die Temperatur auf ca. 32 Grad gestiegen, sollte mit weniger Holz geheizt werden, damit das Badefass nicht unnötigerweise zu heiß wird. Ist die gewünschte Temperatur erreicht, können Sie bei Bedarf ein kleines Feuer aufrechterhalten, damit die Temperatur im Badefass erhalten bleibt. Hierbei macht Übung den Meister.

Der Deckel sollte ca. 5 min vor dem Baden entfernt werden, damit das Wasser „atmen“ kann. Nach dem Bad sollte der Deckel möglichst schnell wieder geschlossen werden, um die Sicherheit zu gewährleisten und den Wärmeverlust zu reduzieren, insbesondere dann, wenn das Badefass am nächsten Tag erneut genutzt werden soll.

Das Becken sollte bei Nichtbenutzung abgedeckt werden, damit kein Schmutz hineingelangt. Zum Abdecken eignen sich die als Zubehör lieferbaren Deckel. Auch während des Heizens empfiehlt es sich, das Becken abzudecken, damit die Wärmeverluste möglichst gering bleiben.

PFLEGE DES FASSES UND SICHERHEIT

Oberflächenbehandlung

Gebeizte Fichte

Die gebeizten Fichtenpaneele halten ihre Farbe recht gut, sollten aber bei Bedarf erneut behandelt werden. Im Werk wird das Holzöl Teknoshield 4015 auf Wasserbasis verwendet. Es kommen zwei Farbtöne zum Einsatz: das häufiger verwendete Braun (Dark Wallnut, TM-1704) sowie das seltener verwendete Schwarz (Ebenholz, TVT-5719). In Finnland eignet sich Teknos Woodex Aqua für die Behandlung. Über der Teknoshield-4015-Lasur können Sie alle anderen Arten von Holzölen und Lasuren (auf Lösungsmittel- und Wasserbasis) auftragen.

Thermoholz

Das mit Thermoholz verkleidete Badefass hat einen schönen Branton. Wenn der braune Ton erhalten bleiben soll, muss die Außenseite des Fasses mindestens einmal im Jahr mit einer Imprägnierung mit UV-Schutz behandelt werden. Im Werk wird zur Behandlung der Fässer das Holzöl Teknoshield 4015 auf Wasserbasis verwendet. Eine erneute Behandlung empfiehlt sich mit einem entsprechenden Holzschutzmittel und einem Branton nach Wahl. In Finnland eignet sich

Teknos Woodex Aqua für die Behandlung. Über der Teknoshield-4015-Lasur können Sie alle anderen Arten von Holzölen und Lasuren (auf Lösungsmittel- und Wasserbasis) auftragen.

EcoPlank

Die Kompositpaneele und der recycelte Kunststoff sind sehr widerstandsfähig gegen Abnutzung und Feuchtigkeit sowie beständig gegen Flecken. Die Oberfläche splittert auch nicht. Die Materialien vertragen UV-Strahlung, sodass sie nicht schnell grau werden. Beide Materialien sind pflegeleicht und benötigen keine weitere Behandlung als gelegentliches Auswaschen. Aufgrund des für die Paneele verwendeten Recycling-Materials können bei diesen Farbunterschiede und Unregelmäßigkeiten in der Oberfläche auftreten.

Red Cedar

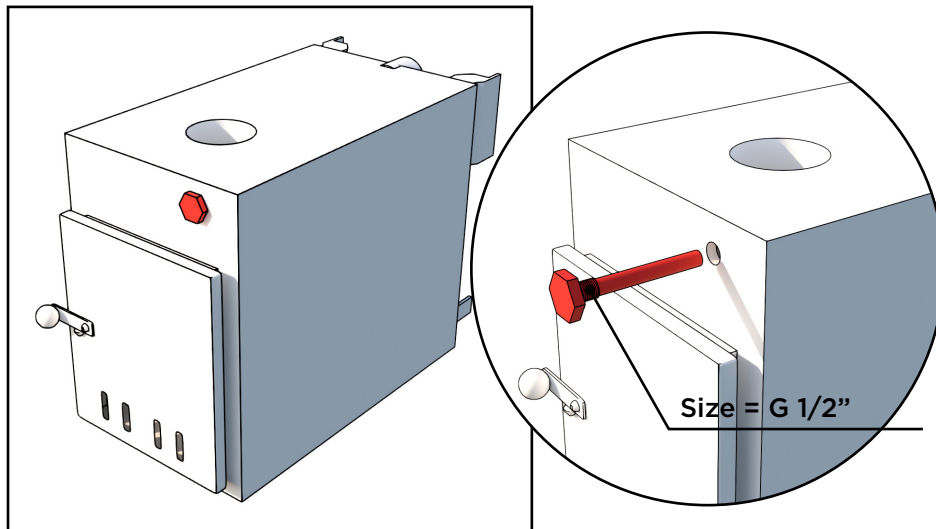
Red Cedar hält selbst schwierigen Wetterbedingungen stand und wird nicht schnell morsch, die Oberfläche ergraut jedoch schnell. Die Paneele sollten nach Bedarf mit Paraffinöl behandelt werden.

Magnesium -Anodenstab für Öfen

Magnesium wirkt als Anode, was bedeutet, dass das Magnesium korrodiert wird bevor das Aluminium des Ofens zu korrodieren anfängt.

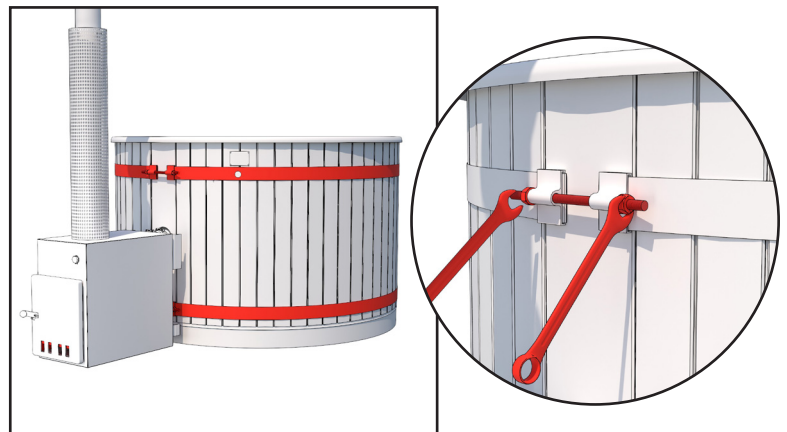
Die Magnesium-Anode sollte in Abständen von zwölf Monaten gewechselt werden bzw. wenn sie fast verbraucht ist. Wenn die Anode nicht rechtzeitig getauscht wird, erlischt die Garantie des Ofens. Angaben über den Tausch sind auf dem Etui des Austauschstab abgedruckt.

Anmerkung! Gewinde vor dem Heizen auf Wasserdichtheit prüfen. Wenn der Ofen aus dem Gewinde leckt, ist das Gewinde stärker anzuziehen und zu prüfen, ob die Dichtung an ihrem Platz sitzt.



Spannreifen

In der Nähe des Ofens befinden sich am Außenrand des Fasses zwei Reifenspanner für 19-mm-Schlüssel. Mit diesen Spannern werden die Reifen passend gespannt. Bei einem Kunststofffass brauchen sie normalerweise nicht nachgespannt werden, aber wenn sich die Bretter beim Trocknen lockern, können die Reifen gespannt werden. Prüfen Sie vor dem Spannen die Anordnung der Bretter, damit sie sich zwischen dem Innenteil des Fasses und dem Reifen nicht nach außen oder innen verschieben.



Sonst zu beachten

Beachten Sie, dass das Entleerungsventil im leeren Fass immer in einer offenen Position stehen muss. Wenn auf irgendeine Weise Wasser in das Becken gelangt und der Ablauf geschlossen ist, kann das Wasser in den Rohrleitungen gefrieren und Teile beschädigen.

Der Außenofen wird gleichzeitig zusammen mit dem Becken ausreichend geleert. Im Becken darf nicht unüberwacht ungeheiztes Wasser gelassen werden, wenn Frostgefahr besteht. Die Abflussrohre aus Kunststoff und die Hähne frieren sehr leicht ein. Wenn der Ablassschlauch/Hahn eingefroren ist, kann das Becken nach Abnahme des Ofens entleert werden. Vom unteren Schlauch lässt sich das Wasser leicht ablassen. Wenn der Ofen eingefroren ist, darf auf keinen Fall Feuer gemacht werden, sondern er muss langsam auftauen.

Bitte beachten Sie, dass bei Entleerung des Badefasses die Abdeckung etwas geöffnet lassen sollte, damit sich kein Vakuum im Zuber bildete.

Hygiene

Damit dasselbe Wasser länger benutzt werden kann, müssen sowohl Chemikalien als auch Filter und mögliche andere Reinigungsgeräte eingesetzt werden. Nur zusammen halten sie das Wasser lange sauber und hygienisch. Erkundigen Sie sich bei Ihrem Verkäufer über Filter und Chemikalien.

Wenn das Badefass mit natürlichem Wasser, etwa Grundwasser oder Regenwasser, befüllt wird (kein Trinkwasser) und kein Desinfektionsmittel verwendet wird, sollte die Badedauer eine Stunde nicht überschreiten, um unerwünschtes Bakterienwachstum zu vermeiden. Die Aufheizzeit sollte 2 Stunden nicht überschreiten. Um dies zu erreichen, sollten Sie während dem Aufheizen eine Abdeckung verwenden.

Bei öffentlichem Gebrauch müssen Chemikalien verwendet werden, die Bakterien abtöten, also in der Praxis Chlor. Für den Hausgebrauch gibt es alternativ zu Chlor auf Sauerstoff basierende Chemikalien, die für das Desinfizieren von kleinen Becken geeignet sind. Die Dosierungsanleitung für die Chemikalien befindet sich in der Verpackung und muss eingehalten werden. Zu große Dosierung kann die Teile des Fasses korrodieren.

ACHTUNG! Beim Einsatz von Chemikalien muss der pH-Wert des Wassers immer überwacht und in den vorgegebenen Grenzen 7,0–7,6 gehalten werden. Beim Einsatz von Chemikalien fällt der pH-Wert normalerweise, was zum Korrodieren von Teilen des Fasses führen kann. Die Verwendung von Tabletten auf Trichlorbasis oder andere Tablettenkombinationen ist im Becken verboten. Ausgenommen sind 20-g-Tabletten, deren Konzentrationen nicht zu hoch ansteigen können. Verwenden Sie nur Chemikalien, die vom Hersteller empfohlen werden. Die Chemikalien in Tablettenform müssen immer mit einem Dosierer im Becken aufgelöst werden und dürfen niemals direkt ins Becken gegeben werden.

Bei diesen, wenig Wasser enthaltenden Becken dürfen Chemikalien-Dosiergeräte, die für Schwimmbecken ausgelegt sind, nicht eingesetzt werden. Bei ihnen werden die Dosiermengen in der Praxis immer zu groß und führen leicht zu einer Korrosion der Materialien. Achten Sie darauf, dass auch automatische Chemikalien-Dosiereinrichtungen ständig überwacht und der pH-Wert des Wassers und andere Werte regelmäßig gemessen werden müssen.

Wenn das mit Wasser befüllte Becken für Ausstellungs- oder Präsentationszwecke verwendet wird, muss das Wasser immer chemisch behandelt werden.

Aufräumen

Halten Sie das Becken sauber und hygienisch, indem Sie es sorgfältig und ausreichend oft waschen und trocknen. Nach jeder Nutzung sollten der Ofen und die Rohre des Badefasses gespült werden. Das Waschen kann zum Beispiel mit Kiefernseife und einem Tuch oder mit dem Biowaschmittel von Kirami durchgeführt werden. Lassen Sie den Ablaufhahn nach der Entleerung und Reinigung offen stehen, damit das gesamte Wasser aus den Rohren abfließen kann.

Kindersicherheit

Kümmern Sie sich um die Sicherheit von Kindern im Badefass und in dessen Nähe. Kinder sollten ständig, aktiv und aufmerksam beaufsichtigt werden (Bedenken Sie, dass das Risiko zu ertrinken bei unter 5-jährigen Kindern am allergrößten ist). Bestimmen Sie eine erwachsene

Aufsichtsperson während der Nutzung des Beckens. Nichtschwimmer und schlechte Schwimmer sollten eine Schwimmhilfe verwenden.

Wenn das Badefass nicht benutzt oder beaufsichtigt wird, sollten Sie jegliches Spielzeug, das Kinder in das Becken locken könnte, aus dem Fass und seiner Umgebung wegräumen. Verwenden Sie eine Sicherheitsabdeckung (abschließbare Abdeckung) oder eine andere Vorrichtung, um einen unbefugten Zutritt zum Badefass zu verhindern. Für Kiramis Abdeckungen ist eine Serien an Verschlüssen erhältlich und es gibt komplett verschließbare Abdeckungsmodelle.

Hindernisse, Abdeckungen, Deckel, Alarmer und weitere ähnliche Sicherheitsvorrichtungen sind nützlich, aber stellen keinen Ersatz für eine kontinuierliche Beaufsichtigung dar. Rettungszubehör wie etwa ein Rettungsring sollten am Badefass vorhanden sein. In der Nähe des Fasses sollten sich ein Telefon sowie eine Liste mit Notrufnummern befinden.

Sichere Nutzung des Badefasses

Ermutigen Sie alle Benutzer des Badefasses schwimmen zu lernen.

Erlernen Sie Erste-Hilfe-Maßnahmen (Wiederbelebung) und frischen Sie diese Kenntnisse regelmäßig auf. Das Leisten von Erster Hilfe kann das Leben eines sich in einer Notsituation befindlichen Menschen retten.

Bringen Sie allen Nutzern des Badefasses das richtige Verhalten in Notfällen bei. Dies gilt auch für Kinder.

Springen Sie niemals ins flache Wasser und tauchen Sie dort auch nicht. Ein solches Verhalten kann zu schweren Verletzungen und sogar zum Tod führen.

Nutzen Sie das Badefass nicht unter dem Einfluss von Alkohol oder Medikamenten, die eine sichere Nutzung des Beckens beeinträchtigen könnten.

Wenn Sie eine Badefassabdeckung benutzen, entfernen Sie diese vollständig, ehe Sie das Becken betreten.

Schützen Sie die Nutzer des Badefasses vor durch das Wasser übertragbaren Krankheiten, indem Sie ihnen beibringen, ein Wasseraufbereitungssystem zu verwenden und für eine gute Hygiene zu sorgen. Anleitungen zur Wasseraufbereitung finden Sie in der Gebrauchsanweisung.

Bewahren Sie Chemikalien außerhalb der Reichweite von Kindern auf.

Befolgen Sie die Anweisungen auf den am Badefass befestigten oder höchstens in 2 Metern Abstand zu diesem angebrachten Schildern.

Abnehmbare Leitern sind nach dem Entfernen vom Badefass an einem sicheren Ort außerhalb der Reichweite von Kindern aufzubewahren.

Achten Sie speziell bei Minusgraden, wenn das Wasser zu rutschigem Eis gefriert, auf die Sicherheit der Treppen, die zum Einstieg in das Badefass dienen, sowie der restlichen Wegstrecke.

Heizen Sie das Badewasser nicht zu heiß auf. Die empfohlene maximale Wassertemperatur beträgt 37 °C.

Menschen, die an übertragbaren Hautkrankheiten leiden, sollten das Baden auf ein andermal verschieben. Bei Herzproblemen wird dazu geraten, die Badewassertemperatur bei unter 37 °C zu belassen.

Wenn Sie bei kaltem Wetter ein Bad nehmen möchten, sollten Sie eine Badehaube tragen, um Erkältungen vorzubeugen.

Wenn Sie sich schlecht oder müde fühlen, vermeiden Sie eine Nutzung des Badefasses.

Eine lange Badedauer kann zu Austrocknung führen, und im schlimmsten Fall kann das Baden in zu warmen Wasser einen Hitzschlag verursachen.

Der möglicherweise zur Abdeckung des Beckens verwendete Deckel sollte auf eine saubere Unterlage und weg vom Boden gestellt werden, wenn er gerade nicht verwendet wird, damit mit ihm keine Verunreinigungen in das Becken gelangen.

GARANTIE




Bei Material- und Herstellungsfehlern an unseren Badefässern und Becken gewähren wir eine Garantie von 24 Monaten. Die Garantie ist gültig, wenn sich der Nutzer mit den Gebrauchsanweisungen des Produkts vertraut gemacht und eingehalten hat.

ACHTUNG! Beim kommerziellen Einsatz der Produkte wird abweichend von vorher eine Garantiezeit von 6 Monaten gewährt.

- Die Garantie deckt keine eventuell auftretenden Fehler ab, die typisch für das Material Holz sind. Dies sind z. B. Farbveränderungen, Änderungen durch Feuchtigkeit, Entstehung von Rissen und Vergleichbares. Das Lecken des Fasses aufgrund des natürlichen Arbeitens des Holzes mit der Feuchtigkeit gehört nicht zum Umfang der Garantie.
- Die Garantie gilt nicht für durch normalen Gebrauch verursachten Verschleiß, wie den Verschleiß, das Verbrennen, das Verbiegen der Roste und anderer Innenteile der Feuerstellen.
- Die Garantie ersetzt auch keine Schäden, die durch Benutzungsfehler entstanden sind.
- Die Garantie ersetzt keine Schäden, die durch Frost entstanden sind, denn sie können durch richtiges Vorgehen verhindert werden.
- Die Garantie ersetzt keine Korrosionsschäden, die durch falsche Verwendung von Chemikalien entstanden sind. Besonders der pH-Wert muss eingehalten werden und die Chemikaliendosen dürfen nicht zu groß sein. Im Becken dürfen keine automatischen Dosiereinrichtungen usw. verwendet werden.
- Die Garantie deckt keine anfallenden indirekten Kosten ab, wie zum Beispiel den Bau einer Terrasse oder Abrissarbeiten.
- Nehmen Sie bei Garantieangelegenheiten sofort mit dem Verkäufer Kontakt auf. Selbstständige Reparaturversuche führen zu einem Erlöschen der Garantie.

BESEITIGUNG DES PRODUKTS.

Die metallischen Teile des Produkts werden zum Metallrecycling gebracht und die Holzteile können verbrannt werden. Die imprägnierten Holzteile sind Problemabfall. Der Kompositstoff und EcoPlank kann in kleinen Mengen zusammen mit Holz verbrannt werden. Die anderen Teile gehören zum Restmüll.

Symbol	Benutzt in	Verfügung
	LDPE-Kunststoff; Kunststoff zur Innenverkleidung des Badefasses	Kann verbrannt oder beispielsweise der Stelle für Energieabfall übergeben werden.
	Polystyren; Bodengestell des Badefasses	Kann verbrannt oder beispielsweise der Stelle für Energieabfall übergeben werden.
	ABS-Kunststoff; Rohrteile, Teile der Durchführung und Ablaufventil EPDM-Kautschuk; Dichtungen	Die Anwendbarkeit für andere Abfälle als den Mischabfall muss mit der lokalen Abfallentsorgung besprochen werden

GENUSSVOLLE BADEERLEBNISSE WÜNSCHT IHNEN KIRAMI OY!

Wir halten uns das Recht auf Änderungen am Produkt ohne gesonderte Mitteilung vor.

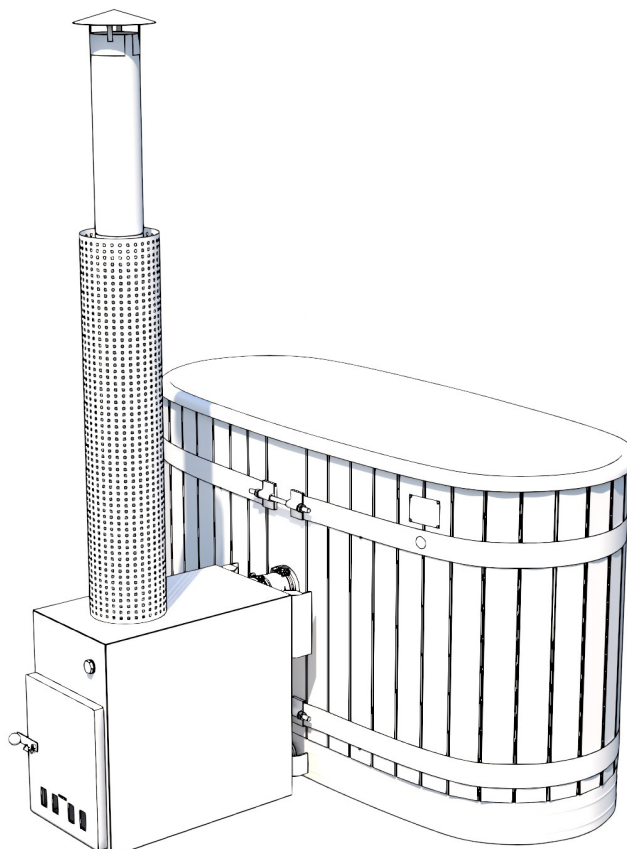
In dieser Gebrauchsanweisung wurden die gemäß Standard EN-17125 erforderlichen Bestimmungen beachtet.

Bitte registrieren Sie das Produkt auf unserer Seite reg.kirami.fi/en

TECHNISCHE DATEN	
Empfohlene Personenanzahl	1-2
Höhe des Badefasses am Rand	98 cm
Außendurchmesser des Badefasses	170 x 72 cm
Mindestwassertiefe des Badefasses	50 cm
Maximale Wassertiefe des Badefasses	83 cm
Maximales Fassungsvermögen	615 l

Kirami® Original Tiny

Bain nordique
Notice d'emploi



Vérifiez le contenu de la livraison au plus tôt !
Veuillez lire attentivement ces instructions et les conserver
pour toute utilisation future.

NB remplissage minimum : p. 7

AVERTISSEMENT

Danger ! – Risque accidentel de noyade (spécialement pour les enfants de moins de 5 ans). Une attention particulière et de tout instant doit être faite pour empêcher l'accès non autorisé des enfants au bain nordique. Cela se traduit par la supervision d'un adulte et par la sécurisation de l'accès au bain ou l'installation d'une protection de sécurité (par exemple un couvercle cadénassable) sur le bain nordique. Pour éviter tout accident lors de l'utilisation du bain nordique, assurez-vous que les enfants restent sous la supervision d'un adulte.

Danger ! – Risque de blessure. Si une pompe est utilisée avec le bain nordique, comme avec un système de filtration. Si dans le cas où vous avez besoin de remplacer les buses d'aspiration (grilles de protections), vérifiez que celles-ci soient compatibles avec le flux de circulation de l'eau. Ne jamais utiliser le bain nordique si les buses d'aspiration (avec les grilles de protection) sont cassées ou manquantes. Toujours utiliser les pièces originales fournies par le fabricant.

Avertissement — Risque de suffocation. Ce bain nordique est équipé avec un poêle à combustion et n'est destiné que pour un usage extérieur.

Avertissement — Pour réduire les risques de blessures ou de maladies :

1. La température de l'eau dans le bain nordique ne doit jamais dépasser 40 °C. Une température plus est recommandée pour les jeunes enfants ou lorsque l'utilisation du bain dépasse 10 min. Il est recommandé de consulter l'avis d'un médecin avant l'utilisation.
2. Comme une température excessive peut causer potentiellement des dommages à un fœtus durant les premiers mois de la grossesse, les femmes enceintes doivent limiter la température de l'eau et la durée d'utilisation du bain nordique ainsi que consulter l'avis d'un médecin.
- 3. L'utilisateur doit vérifier la température du bain avant d'y entrer.**
4. La consommation d'alcool, drogues ou de médicaments avant ou durant le bain peut conduire à une perte de conscience et donc la possibilité de noyade.
5. Les personnes ayant une condition médicale particulière ou doivent consulter l'avis d'un médecin avant d'utiliser le bain nordique.
6. Les personnes ayant un traitement médicamenteux devraient toujours consulter l'avis d'un médecin avant l'utilisation d'un bain nordique car certains médicaments peuvent conduire à une situation de perte de conscience et donc un risque de noyade mais aussi certains médicaments ont un effet sur le cœur ou la circulation sanguine. Toujours consulter votre médecin traitant avant d'utiliser le bain.
7. Evitez de mettre la tête sous l'eau.
8. Evitez d'avaler l'eau du bain.

Lisez attentivement et assurez-vous d'avoir compris et suivi toutes les instructions dans le manuel avant d'installer et utiliser le bain nordique. Ces avertissements, instructions et conseils de sécurité concernent les risques habituels liés à l'utilisation de l'eau dans un but récréatif mais ils ne couvrent en aucun cas tous les dangers et risques qui peuvent survenir. Il faut toujours être attentive et faire preuve de bon sens lorsque vous avez une activité récréative liée à l'eau.

Le produit n'est destiné que pour un usage extérieur et privé et pour une installation au-dessus du sol ou partiellement entouré d'un support externe, comme une terrasse. Sous nos bassins se trouve une plate-forme ou une structure de transport qui doit être retirée avant l'installation définitive du tonneau. Ne soulevez pas le tonneau depuis ses rebords, mais essayez toujours de le soulever depuis le fond. Si le tonneau est livré sur le côté (en général, ceci concerne uniquement les livraisons à l'étranger), il doit être relevé dans une position correcte le plus tôt possible afin qu'il n'adopte pas une forme ovale et que le fond ne se détache pas des côtés.

INSTALLATION

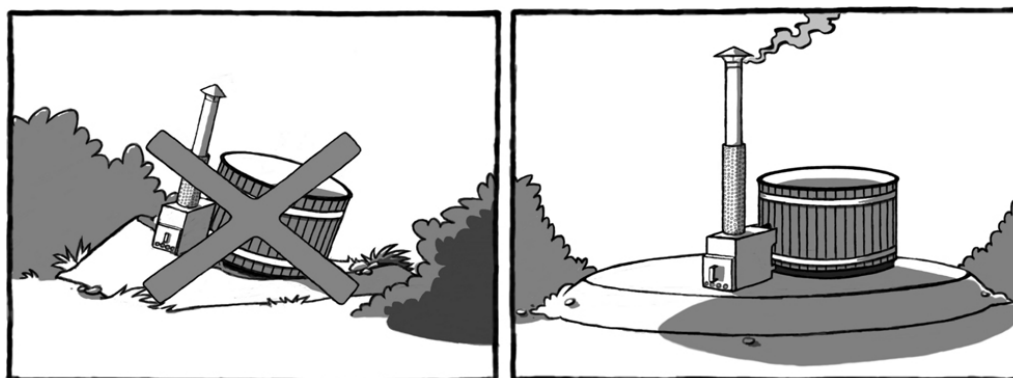
Installation de la base

Il est important de placer le bassin sur une base plane pouvant résister au poids total du bassin rempli (environ 2000 kg). La base peut être égalisée avec du gravier (image ci-dessous), par exemple, ou être bétonnée recouverte de lattes si vous souhaitez une base plus solide. Aucune lambourde ne doit être installée sous les tonneaux au fond en EPS, le bassin doit être placé sur une surface stable sur tout le diamètre du bassin. NB! Sur une terrasse, il faut donc un plancher dense ou une plaque sous le bassin. Toutes les plantes se trouvant sous le bassin doivent être désherbées afin qu'elles ne pénètrent pas dans la structure du bassin.

Il est également important d'éviter que le tonneau soit entouré de gazon ou d'herbes durant une longue période, car ceci empêcherait le bois de respirer et favoriserait la pourriture. Le socle des tonneaux au fond en EPS peut être recouvert de terre tant que les têtes des planches latérales peuvent respirer.

Comme la hauteur de la paroi du bain est supérieure à 85cm, vous devriez avoir un moyen de pénétrer dans le bain (comme une marche) à partir de l'extérieur. Ou installer le bain de façon qu'il soit possible d'y accéder, comme par une terrasse.

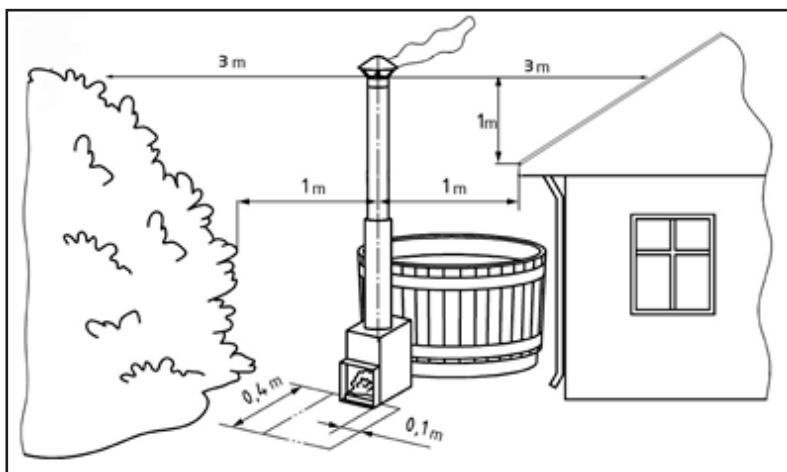
Veillez prendre en compte l'éventuel entretien lorsque vous choisissez un emplacement pour le bassin. Le tonneau doit pouvoir être déplacé si besoin, même s'il est intégré à une terrasse. La garantie ne couvre aucun frais annexe, comme la démolition ou la construction d'une terrasse.



SECURITÉ INCENDIE

Si le bassin est installé à proximité de bâtiments, comme, par exemple, le rebord d'une terrasse, il faut vérifier que la cheminée soit suffisamment loin de toute matière inflammable. Il faut également vérifier la distance latérale et en hauteur afin d'écartier tout risque de combustion. Les règles locales peuvent varier.

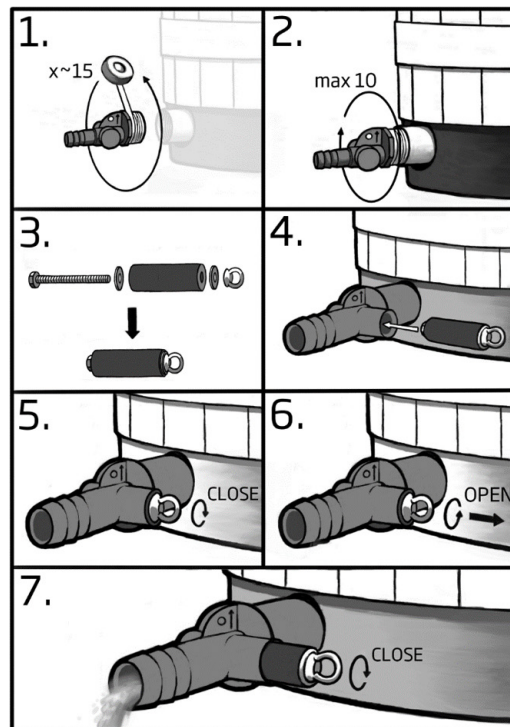
La zone devant et sous le foyer doit être libre de toute matière inflammable. En pratique, utilisez une matière ininflammable dans cette zone, comme le béton, le sable ou une plaque de métal, tel qu'indiqué sur le dessin. Le poêle ne chauffe pas à une température supérieure à celle de l'eau car il est entouré par une couche d'eau. Cependant, la cheminée et le clapet du poêle chauffent.



Évacuation de l'eau

L'évacuation de l'eau se fait par le tuyau (prise femelle d'un diamètre 2 ½") du côté opposé au poêle. Où la vanne avec un raccord de 38mm doit être installée. Planifiez l'endroit où vous installez le bain nordique de façon à ce que l'évacuation de l'eau ne pose pas de problèmes. Vous pouvez orienter l'écoulement de l'eau à l'aide d'un tuyau d'un diamètre de 38mm par exemple.

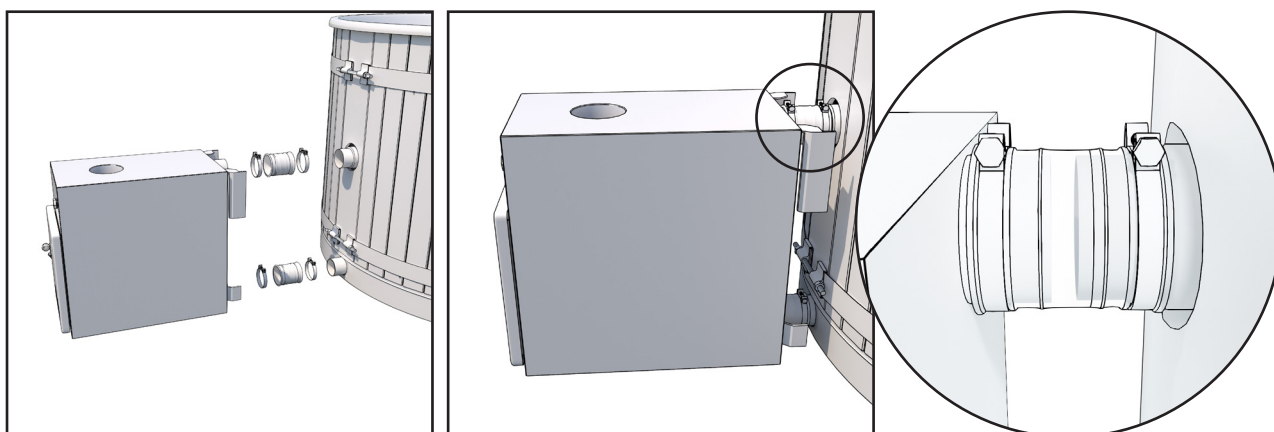
1. Enroulez à l'aide du ruban téflon le filetage de la valve. Faites environ 15 fois le tour.
2. Installez la valve à sa place. Tournez celle-ci avec un MAX de 10 tours dans le sens des aiguilles d'une montre. Arrêtez de tourner une fois que celle-ci se trouve dans la bonne position. Tourner la valve dans le sens contraire peut abîmer le téflon et provoquer une fuite. La position correcte est signifiée par une flèche allant vers le haut et le mot "UP". Il est absolument normal que le filetage ne rentre pas entièrement dans le tuyau.
3. Montage du bouchon
4. Notez que l'extrémité du bouchon doit rentrer dans l'ouverture correspondante
5. Serrez le bouchon en tournant la goupille dans le sens des aiguilles d'une montre. Ne serrez pas trop fort. Faites le demi-tour par demi-tour jusqu'à ce que l'eau cesse de s'écouler.
6. Le bouchon s'ouvre en tournant la goupille dans le sens inverse des aiguilles d'une montre et tirant le bouchon. Ne retirez jamais le bouchon complètement avant que le bassin ne se soit complètement vidé, sinon l'eau s'écoulera du mauvais côté de la valve. Si le bouchon semble coincé, attendez quelques minutes pour qu'il reprenne sa forme initiale, il sera ensuite plus facile de le retirer.
7. Quand l'eau comme à s'évacuer, resserrer la goupille pour bloquer le bouchon.



Note! Ne laissez jamais le bouchon serré pendant une longue période pour éviter qu'il ne reste coincé dans la valve.

Fixation du poêle

Les poêles extérieurs CULT sont livrés à part avec des instructions en fonction du modèle et le matériel nécessaire. Vérifiez toujours que le soutien soit à une hauteur adaptée à l'endroit d'installation



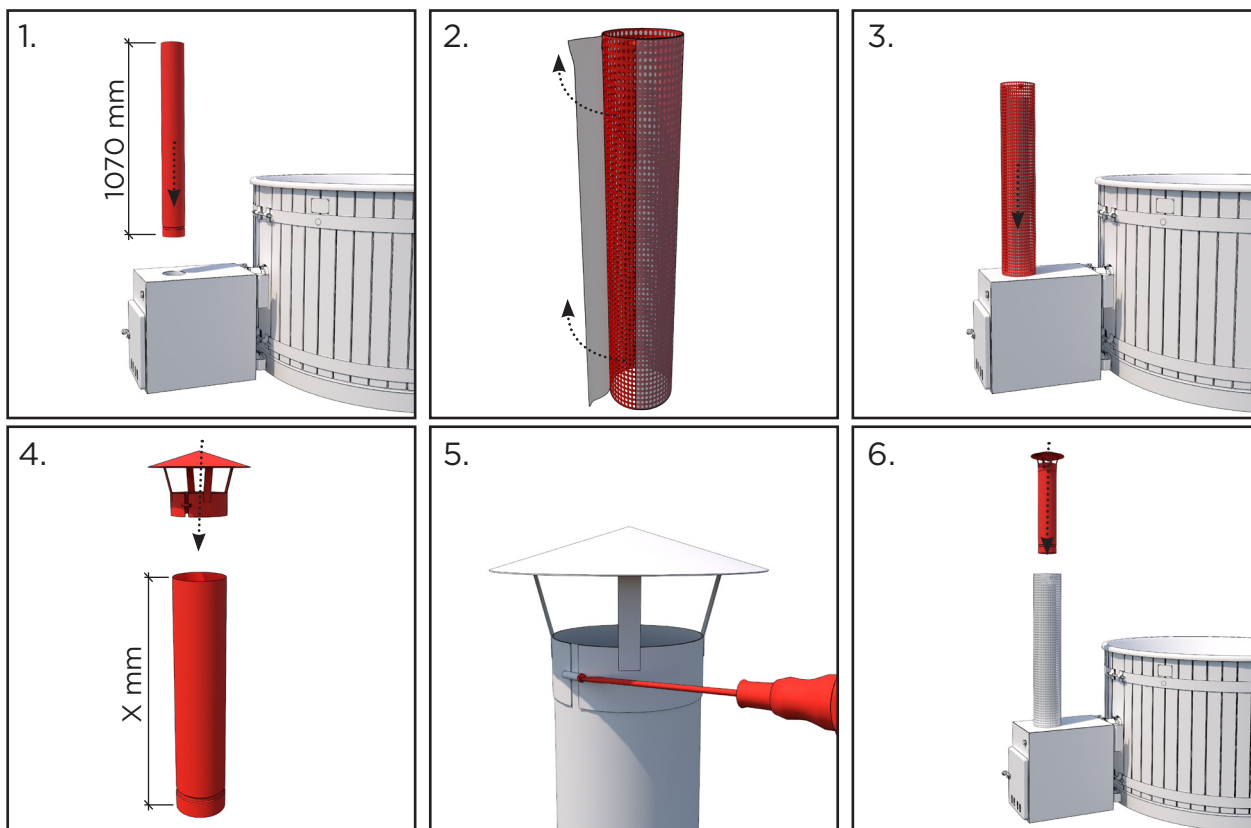
Cheminée

Attention, les rebords de la cheminée sont très coupants, utilisez des gants de protection!

Retirez le film protecteur de la protection thermique.

La cheminée pour le poêle externe est livrée dans un colis distinct. Il existe deux diamètres de cheminée différents ($\text{Ø}120$ mm et $\text{Ø}150$ mm) en fonction du modèle de poêle.

La cheminée se compose de quatre parties. Assemblez la cheminée en suivant les images des instructions.



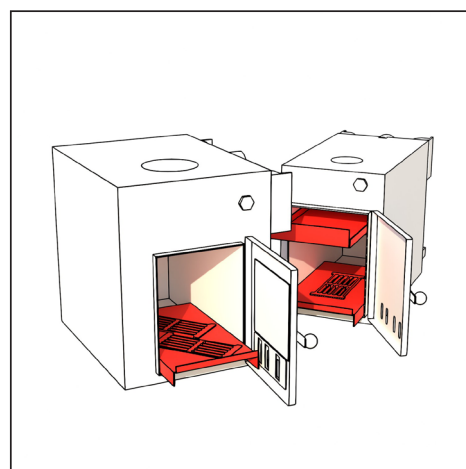
$\text{Ø}120$ mm, X = 570 mm
 $\text{Ø}150$ mm, X = 1070 mm

Installation des pièces internes du poêle

Différents modèles de poêle peuvent être installés sur le bain nordique. La structure et les composants internes des poêles (tels que les grilles et la plaque de guidage de l'air), ainsi que d'autres pièces du foyer, peuvent varier en fonction du modèle. Ces différences ont une incidence sur l'installation et l'utilisation correctes du poêle.

Les parties internes du poêle doivent toujours être installées conformément aux instructions fournies par le fabricant du modèle spécifique de poêle. Des informations détaillées sur le nombre de pièces, leur emplacement et la méthode d'installation figurent dans le manuel d'utilisation livré avec le poêle.

Veuillez noter qu'il s'agit de pièces d'usure qui se tordent et changent de forme au fil de leur utilisation. Vous pouvez commander de nouvelles pièces de rechange pour les remplacer.



UTILISATION

Première utilisation

Les tuyaux de circulation de l'eau du poêle doivent être rincés en faisant couler abondamment de l'eau depuis le tuyau supérieur afin d'évacuer les éventuels résidus de métal accumulés à l'usine. Les éventuels résidus peuvent se retirer en essayant le fond du bassin. Lorsque vous remplissez le bassin, vérifiez les tuyaux de fixation du poêle afin d'éviter toute fuite.

Conseils de manipulation

Si un appareil à filtration est connecté au bain. Il doit être nettoyé et séché quand le bain est vide.

Aucun dosage manuel de produits chimiques ne doit être fait quand des baigneurs sont présents dans le bain.

Il est recommandé que les besoins de l'accès (la marche) pour le bain nordique soit éloigné du conduit du poêle pour éviter que l'utilisateur ne touche celui-ci accidentellement.

L'eau doit être mélangée avant de prendre la mesure de la température et ainsi mixer l'eau chaude et froide. Cela évite une lecture erronée de la température. Cela doit être fait avant d'entrer dans le bain nordique. Une vérification de la température au niveau des genoux des utilisateurs devrait être pratiquée avant d'entrer dans le bain.

Contrôler la température régulièrement pendant la baignade de façon à réguler celle-ci selon les besoins. Chauffer l'eau pendant la baignade dépend de la température du bain, et de la température extérieure ainsi que du vent.

Le couvercle, vendu séparément, peut être placé pendant que l'eau chauffe. Ceci est vivement conseillé. Veuillez prendre en compte qu'il faut qu'il y ait suffisamment de place autour de la cheminée afin que le couvercle ne fonde pas, ceci concerne les modèles SUB et SIDE dont la cheminée traverse le bassin à travers le couvercle.

Lors du remplissage du bassin, il faut prendre en compte le nombre de baigneurs car le niveau de l'eau monte lorsque des personnes pénètrent dans le bassin. Si le bassin va être rempli de baigneurs, il est préférable de laisser l'eau au niveau minimal.

Si vous utilisez votre propre pompe pour remplir le bassin, retirez le tuyau de pompage après son utilisation. En effet, de nombreuses pompes ne possèdent pas de vanne de retour empêchant l'eau de couler du bassin lorsque la pompe est éteinte.

Avant le remplissage, il est recommandé de vérifier que le bouchon du fond soit fermé, vérifiez à nouveau que le bouchon soit à sa place une fois que vous avez fait couler environ 10 cm d'eau dans le bassin.

Ne pas laisser d'eau sans surveillance dans le bassin en cas de risque de gel. Les bouchons et les vannes doivent toujours être en position mi-ouverte afin que l'eau qui se retrouve dans le bassin puisse être évacuée et ne puisse pas geler en cas de températures faibles.

Remplissage minimum

Le bassin doit toujours être rempli 5 cm au-dessus des tuyaux de raccords supérieurs du poêle avant d'allumer un feu dans celui-ci (image de droite).

Ne laissez pas un poêle rempli geler en hiver. Videz le bassin ou assurez-vous que le chauffage est suffisant.

Le poêle ne doit pas être installé sur la pompe de circulation de l'eau, il ne résiste pas à la pression créée car il est conçu pour résister uniquement à une rotation de la gravité.

Remarque sur le remplissage minimal et sur le réchauffement du poêle!

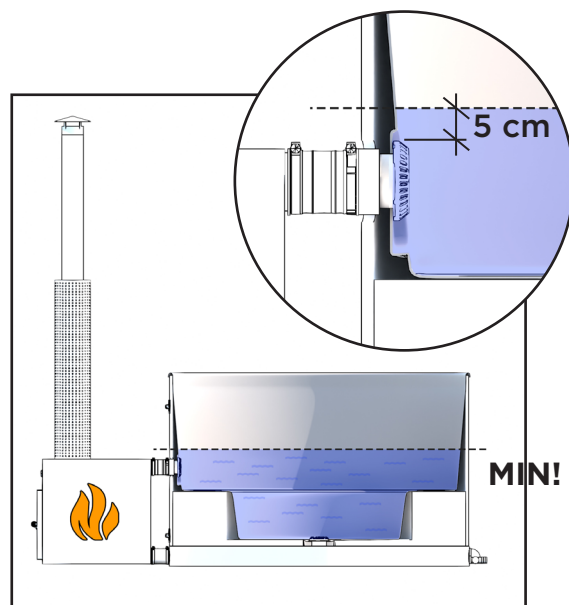
Le poêle du tonneau ne doit jamais être allumé lorsque le bassin est vide ou insuffisamment rempli

! Respectez le niveau d'eau qui doit obligatoirement dépasser l'orifice supérieur du bassin vers le poêle !!!

Ne pas vider le bassin avant que le feu du poêle ne soit totalement éteint et les braises refroidies. Chauffer un bassin insuffisamment rempli fait toujours fondre le poêle !

L'eau forme des couches en se chauffant, c'est pourquoi il faut mélanger l'eau afin de vérifier sa température réelle. Le couvercle, vendu séparément, peut être placé pendant que l'eau chauffe. Ceci est vivement conseillé.

Ne pas laisser d'eau sans surveillance dans le bassin en cas de risque de gel. Les bouchons et les vannes doivent toujours être en position mi-ouverte afin que l'eau qui se retrouve dans le bassin puisse être évacuée et ne puisse pas geler en cas de températures faibles.



ALLUMAGE ET CHAUFFAGE DU POÊLE

L'utilisation d'un poêle extérieur est aussi facile que l'utilisation de tout poêle normal.

Pour l'allumage, il est recommandé d'utiliser d'abord de petits morceaux de bois secs et ensuite d'ajouter de plus gros bois selon le besoin, environ toutes les 10-15 minutes. Pendant le chauffage, il est recommandé d'entretenir constamment un bon feu dans le poêle afin que les bûches se consomment correctement et que le bassin soit chauffé le plus efficacement possible. Avec un feu trop faible, le temps de chauffage s'allonge considérablement.

Si vous utilisez du liquide combustible, suivez ses instructions. N'utilisez jamais des liquides qui ne sont pas destinés à la combustion. Nous recommandons l'utilisation de pastilles à combustion, par exemple, les pastilles de paraffine Burner.

Seules des petites bûches de chauffage peuvent être utilisées comme combustibles du poêle. L'utilisation de bûches grandes et humides peut facilement doubler le temps de chauffage et engendrer beaucoup de fumée. Nous ne recommandons pas l'utilisation d'aulne glutineux comme bois de chauffage car il produit plus de suie collante. Il est recommandé de régler le conduit d'entrée d'air du poêle en fonction de la taille et du type de bois afin de réduire la quantité de fumée.

L'eau froide et l'air chaud (différence de température / humidité) provoquent souvent de la condensation dans le boîtier des cendres, ce qui ne signifie pas que le poêle fuit même s'il peut y avoir de l'eau dans le foyer. Une fuite est plausible si l'eau du bassin se vide simultanément.

Videz les cendres du poêle après chaque utilisation, afin que les grilles ou les plaques d'aération ne restent pas dans les cendres, ce qui réduit considérablement leur durée de vie. Ces grilles, plaques d'aération et autres pièces internes des foyers sont des pièces d'usure et ne sont pas couvertes par la garantie.

Pendant le chauffage, il est recommandé de couvrir le bassin avec un couvercle, afin de réduire la perte de chaleur autant que possible. Il est recommandé de mesurer la température de l'eau pendant le chauffage environ toutes les 20 minutes. Étant donné que l'eau forme des couches en chauffant, avant de prendre sa température, il faut la mélanger avec, par exemple, la lame de mélange de Kirami. Lorsque la température atteint environ 32 degrés, il est recommandé de réduire la quantité de bûches afin de ne pas trop chauffer le bassin. Une fois que vous avez atteint la température désirée, vous pouvez si besoin entretenir un petit feu pour maintenir la température du bassin. Ici aussi, la pratique vient avec le temps.

Il est recommandé d'ouvrir le couvercle environ 5 minutes avant le bain, afin que l'eau puisse « respirer ». Après le bain, il est recommandé de fermer le couvercle au plus vite pour des raisons de sécurité et de perte de chaleur, surtout si vous avez l'intention d'utiliser le bassin le lendemain.

Il est recommandé de couvrir le bassin lorsqu'il n'est pas utilisé afin d'éviter qu'il ne se salisse. Pour le couvrir, vous pouvez utiliser les couvercles disponibles en supplément. Pendant le chauffage, il est également recommandé de recouvrir le bassin afin d'éviter autant que possible que la chaleur ne s'échappe.

ENTRETIEN ET SECURITE DU TONNEAU

Traitement des surfaces

Bois de conifère lasuré

Les lambris en bois de conifère lasurés conservent plutôt bien leur couleur, mais en cas de besoin, il est recommandé de renouveler le traitement. À l'usine, une huile pour bois à base aqueuse Teknoshield 4015 a été utilisée. Il existe deux nuances disponibles, une nuance noisette foncée (TM-1704) et plus rarement le Ebenholz (TVT-5719). La surface peut être traitée à nouveau avec un produit similaire selon les besoins. En Finlande, Woodex Aquaa de Teknos peut être utilisé pour le traitement. Sur Teknoshield 4015, vous pouvez utiliser différents types d'huiles pour bois et des peintures transparentes (solvables et à base aqueuse).

Traitement thermique

Le bassin est recouvert de bois traité thermiquement et d'une belle couleur marron. Si vous souhaitez conserver cette nuance, l'extérieur du bassin doit être huilé au moins une fois par an avec un traitement thermique le protégeant des UV. À l'usine, les bassins sont traités avec une huile pour bois à base aqueuse Teknoshield 4015. Il est recommandé d'effectuer le nouveau traitement avec un produit similaire et avec la nuance marron de votre choix. En Finlande, Woodex Aqua de Teknos peut être utilisé pour le traitement. Sur Teknoshield 4015, vous pouvez utiliser différents types d'huiles pour bois et des peintures transparentes (solvables et à base aqueuse).

EcoPlank

Les lambris en bois composite résistent bien à l'usure, à l'humidité, à la moisissure ainsi qu'aux tâches. La surface ne libère pas d'échardes. Le bois composite résiste également bien au rayonnement UV ainsi qu'il ne « s'assombrit » pas facilement. Les deux matériaux sont simples à entretenir et ne requièrent pas de traitement ultérieur, à part un nettoyage léger. En raison des matériaux recyclés utilisés pour ces lambris, les couleurs peuvent changer et la surface peut être irrégulière.

Red Cedar

Red Cedar résiste bien à des conditions météorologiques extrêmes et à la pourriture, mais sa surface s'assombrit vite. Il est recommandé de traiter les lambris avec de l'huile de paraffine si besoin.

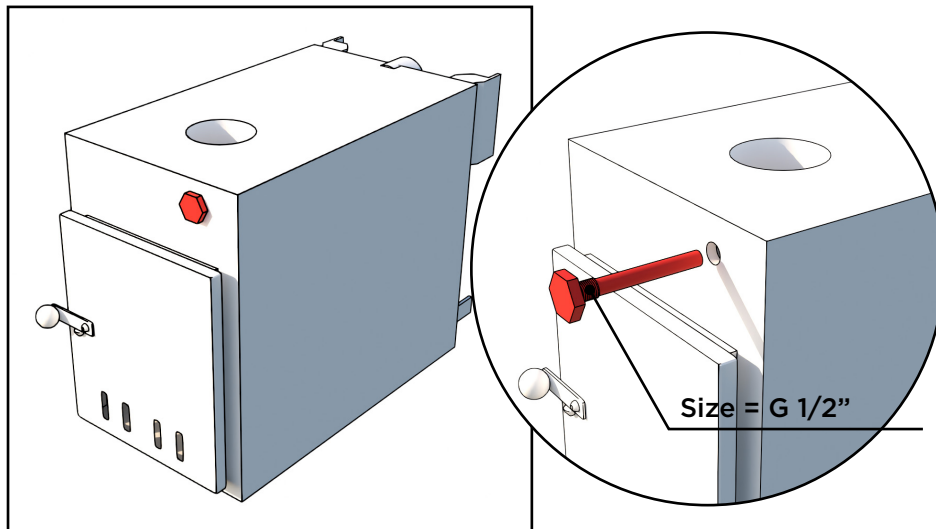
Tige d'anode de magnésium pour poêles

Le magnésium joue un rôle d'anode, c'est-à-dire qu'il s'oxyde avant l'aluminium du poêle.

La tige de magnésium doit être changée tous les 12 mois ou lorsqu'elle est usée. Si la tige n'est pas remplacée à temps, la garantie du poêle concernant la corrosion n'est plus valide.

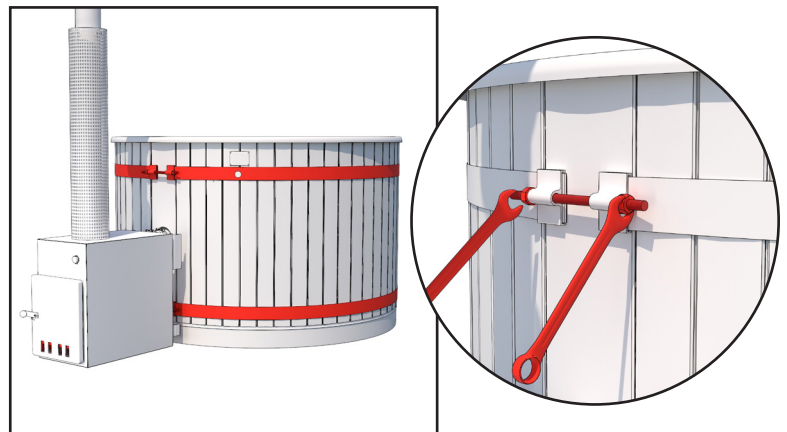
Les instructions de remplacement sont indiquées sur le kit des tiges de remplacement.

NB ! Vérifiez que le filetage soit étanche avant la chauffe. Si le poêle fuit au niveau du filetage, il doit être resserré et/ou vérifier que le teflon soit bien en place.



Cerclages

Deux tendeurs d'anneaux sont placés sur les bords externes du tonneau. Ces tendeurs permettent de serrer les cerclages avec une clé de 19mm. Pour les tonneaux en plastique, si les sangles extérieures en inox se desserrent, elles peuvent aussi être resserrées. Si vous avez besoin de resserrer le cerclage, assurez-vous que les planches formant l'habillage extérieures sont placées de manière régulière tout autour du spa.



Autres remarques

Veillez noter que le tuyau de sortie d'un tonneau vide doit toujours être laissé en position ouverte. En effet, si de l'eau pénètre dans le bassin et le tuyau est fermé, l'eau peut se congeler dans les tuyaux et briser des pièces.

Le poêle extérieur se vide suffisamment lorsque l'eau est vidée du bassin. Ne pas laisser d'eau sans surveillance / sans chauffage dans le bassin en cas de gel. Les tuyaux de sortie en plastique et les robinets gèlent extrêmement facilement. Si le tuyau de sortie / robinet s'est congelé, le bassin peut être vidé en retirant le poêle et en vidant l'eau par le tuyau inférieur. Si le poêle s'est congelé, il est formellement interdit d'y allumer un feu, il faut le laisser décongeler petit à petit.

Note! Quand vous vidangez le bain nordique vous devez laisser le couvercle légèrement ouvert pour éviter qu'un effet d'aspiration se forme dans le bain.

Hygiène

Prenez soin de la propreté et de l'hygiène du bassin en le lavant et en le séchant suffisamment et avec soin. Après chaque utilisation, il est recommandé de rincer le poêle et les tuyaux du tonneau. Le nettoyage peut s'effectuer avec du savon à l'huile de pin et un chiffon, par exemple, ou avec le détergent bio Kirami.

Si une eau de baignade est utilisée (non potable) et sans traitement chimique, le temps de baignade ne doit pas excéder une heure conjuguée un avec temps de chauffe qui ne doit pas excéder 2h pour éviter la croissance de bactéries non désirées. Pour accomplir cela, un couvercle doit être utilisé pendant la période de chauffe.

Pour un usage public, il faut utiliser des produits chimiques bactéricides, en principe du chlore. Pour un usage domestique, des produits chimiques à base d'oxygène peuvent remplacer le chlore et sont adaptés à la désinfection de petits bassins. Le dosage des produits chimiques est disponible sur les emballages et il doit être respecté. Un surdosage peut entraîner la corrosion des pièces du tonneau. Après le vidage et le nettoyage, laissez le robinet d'évacuation ouvert afin que toute l'eau puisse s'écouler du tuyau.

AVERTISSEMENT ! Si vous utilisez des produits chimiques, l'acidité de l'eau doit toujours être vérifiée, le taux de PH doit osciller entre 7,0 et 7,6. L'usage de produits chimiques a tendance à faire baisser le taux de PH ce qui peut entraîner la corrosion de pièces du tonneau. L'usage de tablette de trichlore ou autres mélanges est interdit dans le bassin, hormis les tablettes de 20 g dont les teneurs sont basses. N'utilisez que les produits chimiques recommandés par le fabricant. Les produits sous forme de tablette doivent toujours être dilués dans le bassin avec un doseur, ils ne doivent jamais être versés directement dans le bassin.

Afin de pouvoir réutiliser l'eau plusieurs fois, il faut utiliser des produits chimiques, un filtre et d'éventuels produits de nettoyage. Seules, leurs utilisations combinées permettent de maintenir l'eau hygiénique et propre sur une longue durée. Informez-vous sur les filtres et les produits chimiques auprès de votre fabricant.

Il est déconseillé d'utiliser des récipients de mesure de produits chimiques conçus pour les piscines pour ces petits bassins. En pratique, ces dosages sont toujours trop élevés et ils entraînent facilement une corrosion des matériaux. Rappelez-vous que les appareils automatiques de dosage chimique doivent toujours être surveillés et l'acidité de l'eau doit être mesurée régulièrement.

Si le bassin est rempli d'eau pour une exposition ou une présentation, l'eau doit toujours être traitée chimiquement.

Sécurité enfants

Prenez soin de la sécurité des enfants dans le bain nordique et ses abords. Une supervision continue et active doit être assurée par un adulte compétent à tout moment pour la surveillance des baigneurs ne sachant pas ou mal nager (souvenez-vous que les enfants en dessous de 5 ans sont les plus à risque d'un accident de noyade). Les personnes nageant mal ou ne sachant pas nager doivent être équipées d'une protection personnelle.

Quand le bain nordique n'est pas utilisé ou supervisé, enlever tous les jouets pouvant se situer dans et aux abords du bain pour éviter d'attirer l'attention des enfants. Un couvercle sécurisé ou une autre protection doit être installée pour empêcher l'accès au bain nordique. Un système de fermeture cadénassable et un couvercle de protection sont proposés par Kirami pour les bains nordiques.

Barrières, couvercles, alarmes ou équipements similaires sont une aide précieuse mais ne se substituent jamais à la surveillance d'un adulte compétent. Il est recommandé de garder un équipement de sauvetage (comme une bouée) à proximité du bain nordique. Gardez un téléphone et la liste des appels d'urgence près du bain.

Utilisation du bain nordique en toute sécurité.

Encouragez tous les utilisateurs particulièrement les enfants à apprendre à nager.

Apprendre les soins de 1er secours (massage cardiaque) et révisez régulièrement. Cela peut sauver une vie en cas d'urgence vitale.

Instruisez tous les utilisateurs du bain nordique, enfants inclus, sur ce qu'il faut faire en cas d'urgence.

Ne jamais sauter ou plonger dans le bain nordique. Cela peut amener à des blessures graves ou fatales.

N'utilisez jamais le bain nordique quand vous avez consommé de l'alcool ou des médicaments, cela peut empêcher le baigneur d'utiliser le bain en toute sécurité.

Quand un couvercle est utilisé, enlevez le complètement du bain lors de la baignade

Protégez les baigneurs des maladies en leur conseillant de traiter l'eau et en ayant une bonne pratique de l'hygiène. Consultez le manuel concernant le traitement de l'eau.

Stockez les produits chimiques hors de portée des enfants.

Utilisez une signalisation appropriée sur le bain ou à une distance de 2 mètres.

Les échelles quand elles sont mobiles doivent être stockées et être hors de portée des enfants pour éviter qu'ils ne grimpent dessus.

Faites attention aux marches, spécialement quand les températures sont négatives, cela peut rendre les marches glissantes.

Ne chauffez pas trop l'eau du bain. La température recommandée est de 37°C.

Les personnes ayant des maladies de peau contagieuses ne doivent pas utiliser le bain nordique. L'eau du bain doit être en dessous de 37°C pour les personnes souffrant de problèmes cardiaques.

Quand vous vous baignez par temps froid, protégez-vous la tête en utilisant un bonnet.

N'utilisez pas le bain si vous êtes dans un état de fatigue avancé ou vous sentez indisposé.

Une utilisation prolongée du bain nordique peut provoquer une déshydratation et se baigner dans une eau trop chaude peut causer un arrêt cardiaque.

Quand le bain nordique n'est pas utilisé, le couvercle doit être placé dessus pour éviter que des impuretés ne viennent dans le bain.

GARANTIE




Nos tonneaux et nos bassins sont garantis 24 mois contre tout défaut de matériel ou de fabrication. La garantie entre en vigueur lorsque l'utilisateur a pris connaissance du mode d'emploi et le respecte.

AVERTISSEMENT ! La garantie ci-dessus ne s'applique pas aux produits destinés à des fins commerciales. Concernant des pratiques commerciales, la garantie s'entend pour 6 mois.

- La garantie ne couvre pas les éventuels défauts typiques des matériaux en bois. Par ex., les variations de couleurs, les variations d'humidité, l'apparition de fissures et autres effets similaires. Une fuite d'eau du tonneau liée à l'humidité normale du bois du tonneau n'est pas couverte par la garantie.
- La garantie ne couvre pas l'usure engendrée par une utilisation normale, comme l'usure, la combustion, la déformation, etc. des grilles et autres pièces internes du foyer.
- La garantie ne couvre pas non plus les dommages occasionnés par une utilisation erronée.
- La garantie ne couvre aucun dommage causé par le gel, car une utilisation correcte permet d'éviter tout dommage de ce genre.
- La garantie ne couvre pas l'éventuelle corrosion par l'usage de produits chimiques non adaptés. Le taux PH est à surveiller tout particulièrement et le dosage des produits chimiques ne peut pas être trop élevé. L'usage de doses automatiques de produits chimiques est interdit dans le bassin.
- La garantie ne couvre pas les frais intermédiaires, comme, par exemple, la construction d'une terrasse ou des démolitions.
- Pour les cas liés à la garantie, contactez immédiatement votre vendeur. Le recours à des entreprises de réparation indépendantes pour le produit entraîne une rupture de la garantie

RECYCLAGE DU PRODUIT

Les parties métalliques du produit doivent être déposées dans un point de recyclage de métal et les parties en bois peuvent être brûlées. Le bois traité est considéré comme un déchet dangereux. Le bois composite peut être éliminé en le brûlant en petites quantités avec le bois. Les autres parties font partie des déchets ménagers.

Symbole	Lieu où utilisé dans les cuves de Kirami	Disposition
	Plastique LDPE ; plastique de la partie intérieure du bassin	Peut être brûlé, peut être jeté avec les déchets produisant de l'énergie, par exemple.
	Polystyrène ; structure de fond du bassin	Peut être brûlé, peut être jeté avec les déchets produisant de l'énergie, par exemple.
	Plastique ABS ; pièces du passe-cloison et vanne d'évacuation. caoutchouc EPDM: Joints	Vérifiez auprès de l'organisme local chargé des déchets s'il doit être jeté ailleurs qu'avec les ordures ménagères.

KIRAMI OY VOUS SOUHAITE DE DELICIEUSES BAINNADES !

Nous nous réservons le droit d'effectuer des modifications au produit sans préavis.

Le manuel prend en compte les recommandations établies par la norme EN-17125.

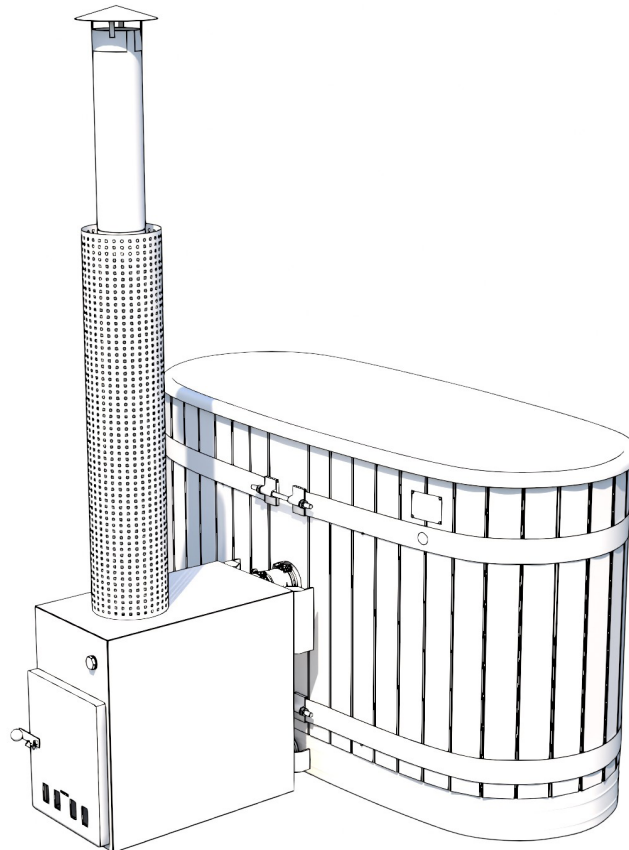
Enregistrer votre produit sur reg.kirami.fi

INFORMATIONS TECHNIQUES	
Nombre de personnes recommandées	1-2
Hauteur externe de la paroi	98 cm
Diamètre externe du bain	170 x 72 cm
Profondeur minimum de l'eau	50 cm
Profondeur maximum de l'eau	83 cm
Volume d'eau maximal	615 l

Kirami® Original Tiny

HotTub

Gebruikershandleiding



Controleer de inhoud van de zending direct bij ontvangst!
Lees deze instructie goed door en bewaar deze eventueel
voor later. Let op het MINIMALE WATERNIVEAU: pag. 7

WAARSCHUWINGEN

Pas op! Verdrinkingsgevaar (vooral voor kinderen jonger dan 5 jaar) Zorg ervoor dat ongeoorloofde toegang van kinderen tot het bad verhinderd wordt. Een volwassen toezichthouder dient de toegang af te sluiten of een veiligheidsmiddel te installeren dat de toegang tot het bad verhindert (afsluitbaar deksel). Ter voorkoming van letsel bij gebruik van het bad moet worden zeker gesteld dat kinderen voortdurend onder toezicht van een volwassene staan.

Pas op! - Wanneer in het bad een pomp wordt gebruikt, bijv. in de filterinstallatie. Wanneer het beschermende rooster van het zuigsysteem moet worden vervangen, moet worden gecontroleerd of de stromingssnelheid past bij het nieuwe rooster. Gebruik het bad nooit wanneer het beschermende rooster van het zuigsysteem stuk is of ontbreekt. Gebruik uitsluitend door de fabriek geleverde originele onderdelen.

Waarschuwing! - Verstikkingsgevaar. Dit bad is uitgerust met een verwarmingssysteem op brandstof en is daarom uitsluitend bedoeld voor gebruik buitenshuis.

Waarschuwing! - Ter verlaging van het risico op letsel of ziek worden:

1. De temperatuur van het badwater mag nooit hoger worden dan 40 °C. Lagere temperaturen worden aangeraden voor kleine kinderen en wanneer het gebruik langer duurt dan 10 min. Aangeraden wordt rekening te houden met beperkingen in verband met de gezondheid alvorens het bad te gebruiken.
2. Omdat een te hoge watertemperatuur het risico op beschadiging van de foetus in het begin van de zwangerschap verhoogt, moet bij gebruik van het bad door zwangere vrouwen de watertemperatuur worden verlaagd en de gebruiksduur verkort en dient ook rekening te worden gehouden met beperkingen in verband met de gezondheid.
- 3. Alvorens in het bad te gaan, moet de gebruiker de watertemperatuur controleren.**
4. Gebruik van alcohol, drugs of medicijnen vóór of tijdens gebruik van het bad kan leiden tot bewusteloosheid en verdrinkingsgevaar.
5. Personen met gezondheidsproblemen moeten om advies betreffende hun gezondheidssituatie vragen, alvorens het bad te gebruiken.
6. Personen die medicijnen gebruiken moeten om advies betreffende hun gezondheidssituatie vragen, alvorens het bad te gebruiken, omdat sommige medicijnen vermoeidheid kunnen veroorzaken of de hartslag, bloeddruk of bloedsomloop kunnen beïnvloeden.
7. Doe het hoofd niet onder water.
8. Vermijd het inslikken van water.

Lees deze gebruiksaanwijzing zorgvuldig door en begrijp wat erin staat, voordat u het bad installeert en gebruikt. In deze waarschuwingen, instructies en veiligheidsmaatregelen worden de meest voorkomende risico's bij wateractiviteiten behandeld, maar ze kunnen niet alle mogelijke risico's en gevaren dekken. Wees alert, gebruik uw gezond verstand en neem verstandige beslissingen bij alle met water verband houdende activiteiten.

Het product is uitsluitend bedoeld voor privégebruik buitenshuis, op de grond geïnstalleerd of ondersteund en deels verzonken bijv. in een terras. De hottubs zijn voor transport op een pallet geplaatst. De hottub mag niet aan de randen van de kuip worden opgetild - probeer altijd de kuip bij de bodem op te tillen. In het geval dat de hottub op zijn kant wordt geleverd, dient deze zo snel mogelijk in de juiste positie te worden rechtgezet, zodat de kuip niet ovaal wordt en de bodem niet loskomt van de zijanten.

Wanneer het product niet in de geleverde onderdelen naar de plaats van installatie kan worden gedragen, kan daarvoor mogelijk een hijskraan worden gebruikt.

INSTALLATIE

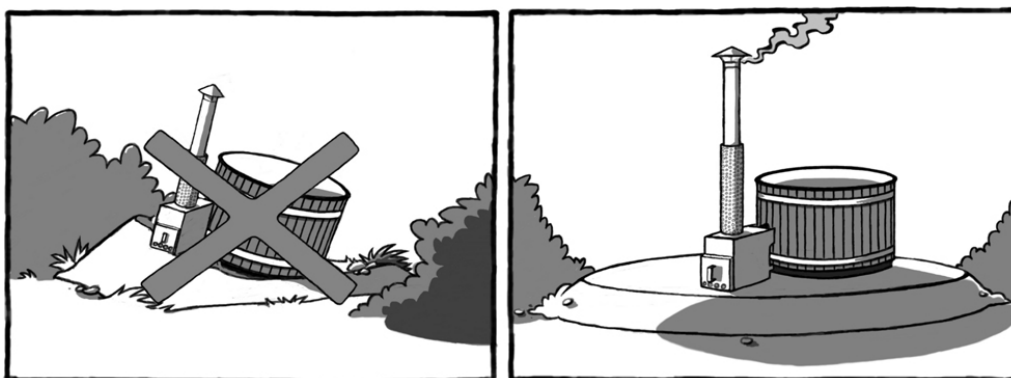
De ondergrond

Het is belangrijk dat u de hot tub op een vlakke ondergrond plaatst die sterk genoeg is om het volledige gewicht van de hot tub te dragen (ca. 2000 kg). De ondergrond kan afgevlakt worden, bijv. met houtsnippers (zie onderstaande afbeelding) of als u een stevigere ondergrond wilt, kunt u beton storten en hier tegels op leggen. Een hot tub op EPS basis mag niet op balken staan. De onderkant moet op een vlakke ondergrond staan die sterk genoeg is om het volle gewicht te dragen. Let op! . Verwijder alle planten onder de hot tub en plaats eventueel worteldoek, zodat u zeker weet dat planten niet in de constructie van de hot tub kunnen groeien.

Let er ook op dat de hot tub niet op een grasveld staat of op een plaats waar langdurig gras groeit, omdat anders het hout niet kan ademen en eerder kan rotten. De rubberen basis van een hot tub op EPS basis kan met aarde worden bedekt, zolang de uiteinden van de houten panelen voldoende kunnen ademen.

Omdat de rand van het bad meer dan 85 cm hoog is, moet aan de buitenkant een trap worden geplaatst om gemakkelijker in en uit het bad te komen, of moet het bad zo worden geïnstalleerd dat u er bijv. vanaf het terras in kunt stappen.

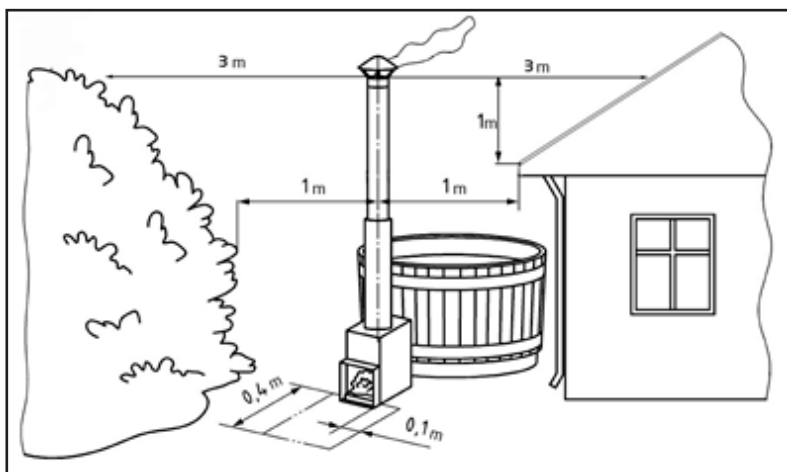
Let bij het kiezen van de plaats voor de hot tub op dat u voldoende ruimte hebt voor onderhoud. Indien nodig moet de hottub kunnen worden verplaatst, ook al is hij bijvoorbeeld in het terras verzonken. De garantie dekt geen indirecte kosten, zoals het verwijderen of aanleggen van terrassen.



BRANDVEILIGHEID

Als de hottub in de nabijheid van gebouwen wordt geplaatst, bijvoorbeeld aan de rand van een terras, zorg er dan voor dat de schoorsteen zich niet in de buurt van brandbaar materiaal bevindt. Controleer de afstand zowel horizontaal als verticaal om het risico op brand te vermijden. Lokale regels kunnen variëren.

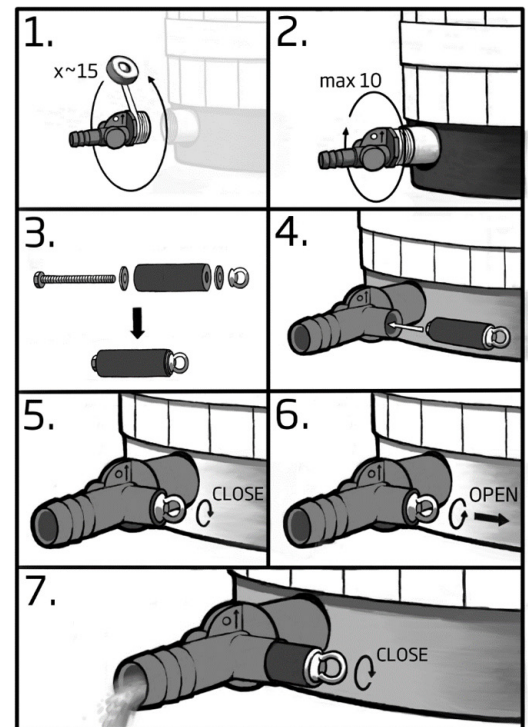
Er mag zich direct voor en onder de kachel geen brandbaar materiaal bevinden. De ondergrond dient te zijn gemaakt van bijvoorbeeld beton, zand of een metaalplaat. De kachel wordt niet warmer dan de temperatuur van het water omdat de kachel dubbelwandig is. De schoorsteen en de deur van de kachel worden echter wel heet.



Waterafvoer

De waterafvoer is de buis (2 ½" schroefdraad) met geïntegreerde stopkraan met slan-
gaansluiting 38mm, die zich aan de andere kant van de tub tegenover de kachel be-
vindt. Plan de plaats van uw hottub zo dat de waterafvoer geen problemen kan ve-
rorzaken. Leid het water af met een waterslang - er kunnen slangen met een interne
diameter van 38 mm worden gebruikt.

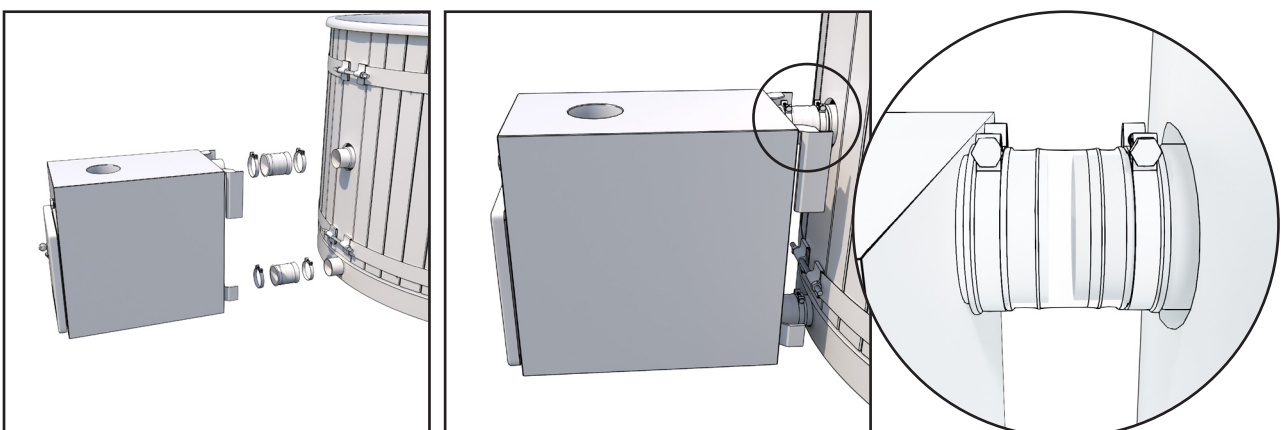
1. Wikkel de teflontape tegendraads om de schroef-
draad van de stopkraan.
2. Plaats de stopkraan en draai hem max.10x met de
klok mee vast totdat de kraan in de juiste positie
staat met de pijl naar boven.
3. Zet de stop in elkaar.
4. Plaats de stop. Let op; de bout van de stopkraan
past precies in de mal in de stopkraan.
5. Sluit the stopkraan d.m.v. de ring met de klok mee
rond te draaien. Niet te strak, per halve draai totdat
de kraan niet meer lekt.
6. Je kunt de kraan openen door de ring los te draai-
en.
7. Als het water begint te lopen, draai met de ring de
stop weer vast zodat deze in de kraan blijft zitten.
Mocht de stop vast zitten, wacht een paar minuten
zodat het rubber zich herstelt, dan is hij er eenvoudi-
ger uit te halen.



LET OP; Laat de stop niet langere tijd strak in de kraan zitten, dit voorkomt dat hij vast gaat zitten.

De kachel bevestigen

Externe CULT kachels worden apart geleverd met model-specifieke instructies en beno-
digdheden voor de montage ervan. Zorg ervoor dat de bevestigingen aan de kuip wa-
terdicht zijn.



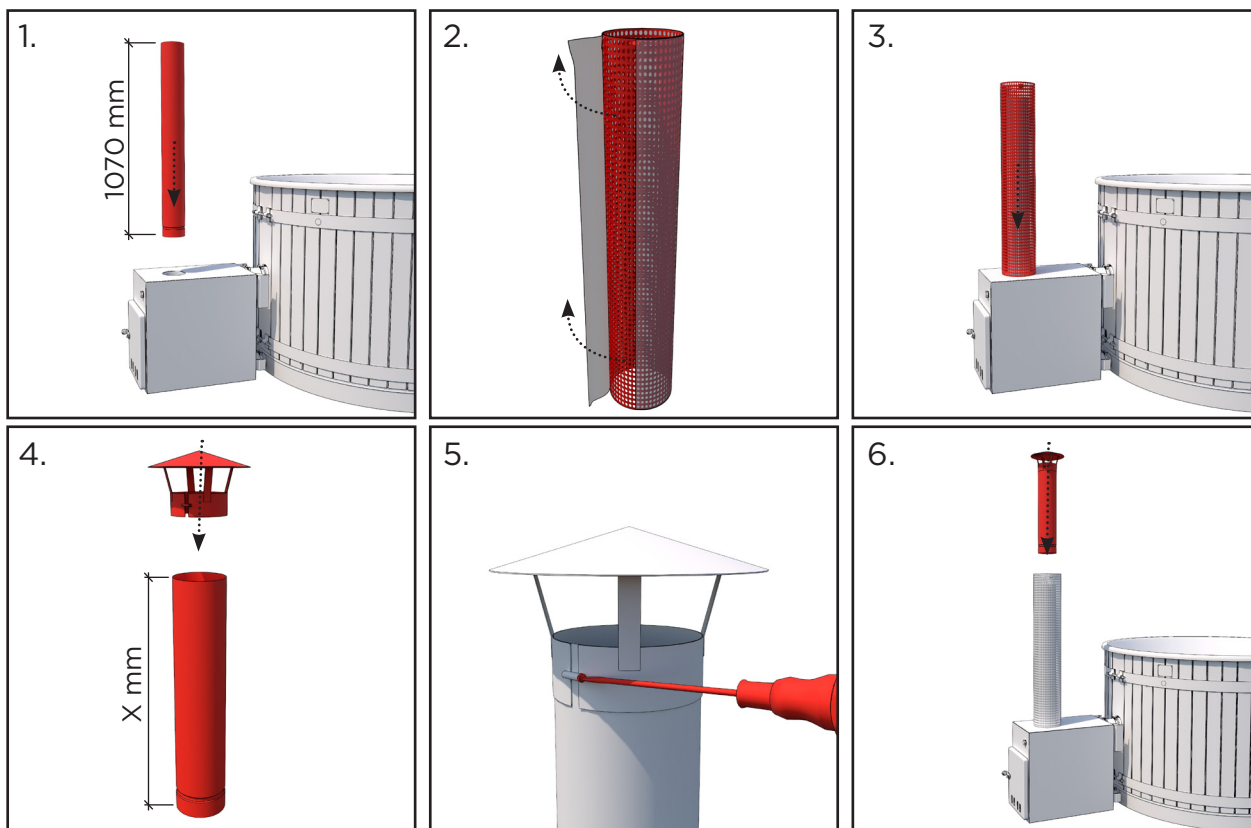
Schoorsteen

Wees voorzichtig! De randen van de schoorsteen zijn zeer scherp. Gebruik handschoenen!

Verwijder de beschermfolie van de thermische bescherming.

De schoorsteen voor de externe kachel wordt geleverd in een aparte doos. Er zijn twee verschillende schoorsteendiameters (Ø120 mm en Ø150 mm), afhankelijk van het model kachel.

De schoorsteen bestaat uit vier delen. Zet de schoorsteen in elkaar volgens de instructieafbeeldingen.



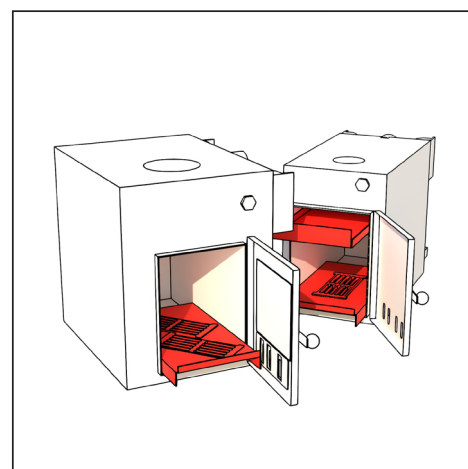
Ø120 mm, X = 570 mm
Ø150 mm, X = 1070 mm

Installatie van de interne onderdelen van de kachel

Er kunnen verschillende modellen kachels in de hottub worden geïnstalleerd. De structuur en interne onderdelen van de kachels (zoals de roosters en de luchtgeleidingsplaat), evenals andere onderdelen die bij de vuurkist horen, kunnen variëren afhankelijk van het model. Deze verschillen zijn van invloed op de juiste installatie en het juiste gebruik van de kachel.

De interne onderdelen van de kachel moeten altijd worden geïnstalleerd volgens de instructies van de fabrikant van het specifieke model kachel. Gedetailleerde informatie over het aantal onderdelen, hun plaatsing en installatiemethode is te vinden in de gebruikershandleiding die bij de kachel wordt geleverd.

Merk op dat deze onderdelen aan slijtage onderhevig zijn en zich met de tijd door gebruik kunnen verbuigen. U kunt deze onderdelen indien nodig opnieuw aanschaffen bij uw Kirami dealer.



GEBRUIK

Het eerste gebruik

De kachel dient grondig te worden doorgespoeld met water via de buis aan de bovenkant. Metaaldeeltjes die er bij de fabricage in terecht kunnen zijn gekomen worden zo weggespoeld. Verwijder al het overgebleven vuil van de bodem van de kuip. Controleer voordat u de kuip vult de aansluitbuizen naar de kachel op lekkages.

Operationele adviezen

Wanneer op het bad een filter is aangesloten, moet dat altijd worden gereinigd (en zo nodig gedroogd), wanneer het bad wordt geleegd.

Er mogen geen chemicaliën worden gedoseerd, wanneer er mensen in het bad zitten.

Aanbevolen wordt om hulpmiddelen om in het bad te komen (een trap) niet in de buurt van de schoorsteen te plaatsen om onbedoeld huidcontact met de schoorsteen te voorkomen.

Alvorens de temperatuur te meten moet het water worden gemengd, zodat het warme oppervlaktewater mengt met het koude bodemwater en verkeerde meetwaarden worden voorkomen. Meng het water vóór de temperatuurmeting en voordat u in bad gaat. Ook wordt aanbevolen om de watertemperatuur te controleren bijv. door met uw elleboog te voelen, voordat u in bad gaat.

Volg de watertemperatuur terwijl u in het bad zit en verlaag of verhoog de temperatuur desgewenst. De stookbehoefte terwijl in het bad zit hangt af van het bad, de omgevingstemperatuur en de windcondities.

Let op dat er rondom de schoorsteen ruimte dient te zijn om te voorkomen dat de afdekking verbrandt. Dit betreft de modellen SUB en SIDE, waarbij de schoorsteen door de afdekking loopt.

Houd bij het vullen van de kuip rekening met het aantal mensen, omdat deze waterverplaatsing veroorzaakt als ze het water ingaan. Gebruik de minimale hoeveelheid water als er veel mensen in de kuip zitten.

Als u gebruik maakt van uw eigen pomp voor het vullen van de kuip, verwijderen dan na het vullen van de pompslang. Veel pompen hebben geen terugslagklep die vermeld dat het water uit de kuip stroomt als de pomp wordt uitgeschakeld. Controleer voor het vullen van de kuip van de stop op de bodem goed dicht is, en nadat je de kuip met ongeveer 10 cm water hebt gevuld met deze nog op zijn plaats zit.

Laat het water niet onbeheerd als er risico bestaat van temperaturen onder nul. De stoppen en afsluiters dienen bij temperaturen onder nul open te worden gelaten, geproduceerd water dat zich in de kuip heeft verzameld kan afvloeien en het niet bevriest.

Minimale vulhoeveelheid

De kuip dient tot op ten minste 5 cm boven de bovenste verbinding buizen van de kachel te worden gevuld voordat de kachel wordt aangestoken (afbeelding rechts).

Laat in de winter een volle kuip niet bevriezen. Leeg de kuip of zorg voor geschikte verwarming.

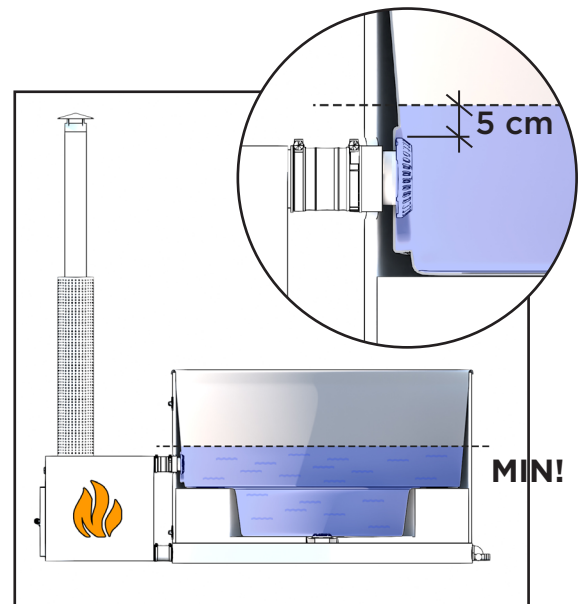
Sluit de kachel niet aan op een circulatiepomp. Het kan de druk niet verdragen, omdat het uitsluitend bedoeld is te worden gebruikt met zwaartekracht-circulatie.

Waarschuwing over de minimale hoeveelheid water en het verwarmen van de kachel!

De kachel mag nooit worden aangestoken als de kuip niet helemaal gevuld is met water! U mag niet beginnen met het legen van de kuip voordat het vuur en het as volledig is gedoofd. Het verwarmen van een halflege kuip kan ertoe leiden dat de kachel gaat smelten!

Laat het water niet onbeheerd als er risico bestaat van temperaturen onder nul. De stoppen en afsluiters dienen bij temperaturen onder nul open te worden gelaten, zodat water dat zich in de kuip heeft verzameld kan afvloeien en het niet bevroert.

Het water heeft tijdens het opwarmen een ongelijkmatig verdeelde temperatuur. Het dient daarom goed te worden gemengd om ervoor te zorgen dat de temperatuur aangenaam is. De optionele afdekking dient tijdens het verwarmen van het water te zijn geplaatst.



AANSTEKEN EN STOKEN VAN DE KACHEL

Kachels zijn net zo eenvoudig in gebruik als een gewone houtkachel.

Gebruik voor het aansteken kleine stukjes droog hout en voeg later naar behoefte om de 10-15 minuten grotere stukken hout toe. Zorg ervoor dat het hout in de kachel goed blijft branden zodat de hottub maximaal verwarmd wordt. Als het vuur laag brandt, duurt het opwarmen veel langer.

Gebruik aanmaakvloeistof volgens de erbij geleverde instructies. Gebruik bij het aansteken geen andere brandstoffen. U kunt ook aanmaakblokjes gebruiken. Laat het deurtje open totdat het eerste hout goed brandt.

Koud water en warme lucht (temperatuurverschil/luchtvochtigheid) veroorzaken vaak condenswater in de opvangbak voor de as. Als er zich water in de kachel bevindt, hoeft dit dus niet te betekenen dat de kachel lekt. Alleen als het waterpeil daalt, zou er sprake kunnen zijn van lekkage.

Gebruik in de kachel alleen klein, droog brandhout. Het gebruik van grotere stukken en vochtig brandhout kan de verwarmingstijd verdubbelen en leidt ook tot veel rookontwikkeling. We raden u aan snelbrandend, schoon en droog haardhout te gebruiken. U kunt de rookontwikkeling beperken door de luchttoevoerregeling van de kachel aan te passen aan de houtsoort en de grootte van het brandhout.

Verwijder na elk gebruik de as uit de kachel, zodat de roosters of luchtschuiven niet met as bedekt blijven. Dit verkort hun levensduur aanzienlijk. Deze roosters, luchtschuiven en andere interne onderdelen van de kamer zijn verbruiksartikelen en vallen niet onder de garantie.

Tijdens het stoken is het verstandig om het bad af te dekken, zodat warmteverlies zoveel mogelijk beperkt blijft. Meet de watertemperatuur met de optionele thermometer tijdens het stoken om de ca. 20 minuten. Omdat het water ongelijkmatig opwarmt, moet het, voordat u gaat meten, eerst worden gemengd, bijv. met de Kirami roerspaan. Wanneer het water de temperatuur van 32 graden bereikt, is het verstandig minder hout toe te voegen, zodat het bad niet onnodig heet wordt. Wanneer de gewenste temperatuur is bereikt, kunt u desgewenst een klein vuurtje in stand houden om de watertemperatuur op peil te houden. Ook hier geldt: oefening baart kunst.

Verwijder de afdekking ca. 5 minuten voordat u in bad gaat, zodat het water even kan "ademen". Na afloop is het verstandig om het bad zo snel mogelijk af te dekken om veiligheidsredenen en om warmteverlies te voorkomen, zeker wanneer u van plan bent de hottub de volgende dag weer te gebruiken.

Dek de kuip af wanneer deze niet in gebruik is om deze schoon te houden. Hiervoor zijn optionele modelspecifieke afdekkingen verkrijgbaar. Tijdens het verwarmen dient de kuip te worden afgedekt om het warmteverlies zo laag mogelijk te houden.

ONDERHOUD EN VEILIGHEID VAN DE HOTTUB

Oppervlaktebehandeling

Gebeitst vurenhout

Panelen van gebeitst vurenhout zijn tamelijk kleurvast, maar kunnen eventueel nabehandeld worden. Af fabriek zijn de panelen met houtolie op waterbasis Teknos Aquaprimer behandeld. Hiervan zijn twee kleuren leverbaar: gewoon bruin (Dark Wallnut, TM-1704), en minder gebruikelijk zwart (Ebenholz, TVT-5719) Het oppervlak kan eventueel met een vergelijkbare olie behandeld worden. Voor behandeling in Finland is Woodex Aqua geschikt. Over Aquaprimer heen kunt u verschillende soorten houtolie en transparante lakken gebruiken (zowel op waterbasis als met oplosmiddelen)

Thermisch behandeld hout

Een met thermisch behandeld hout beklede hot tub heeft een prachtige bruine kleur. Als u de bruine kleur wilt aanhouden, moet de hot tub aan de buitenzijde minimaal één keer per jaar met een uv-werend middel geïmpregneerd worden. Af fabriek zijn de panelen met houtolie op waterbasis Teknosshield 4015 behandeld. Nabehandeling moet met een soortgelijke olie in de juiste bruine kleur uitgevoerd worden. Voor behandeling in Finland is Teknos Woodex Aqua geschikt. Over Teknosshield 4015 heen kunt u verschillende soorten houtolie en transparante lakken gebruiken (zowel op waterbasis als met oplosmiddelen)

EcoPlank

Composiet panelen en panelen van gerecycled plastic zijn slijtvast, vochtbestendig en vlekafstotend. De oppervlakken splinteren ook niet zo gauw. De materialen zijn uv-bestendig en worden niet gauw vaal. Beide materialen zijn eenvoudig in het onderhoud en hebben geen nabehandeling nodig. Ze moeten alleen nu en dan gewassen worden. Door het gerecyclede materiaal kunnen deze panelen kleurvariaties vertonen en kan het oppervlak ongelijkmatig zijn.

Red Cedar

Red Cedar is goed tegen zware weersomstandigheden bestand, Red cedar wordt redelijk snel mooi zilvergrijs. Wilt u de natuurlijke kleur van het red cedar hout behouden dan kunt u dit behandelen met een olie op paraffinebasis behandeld worden.

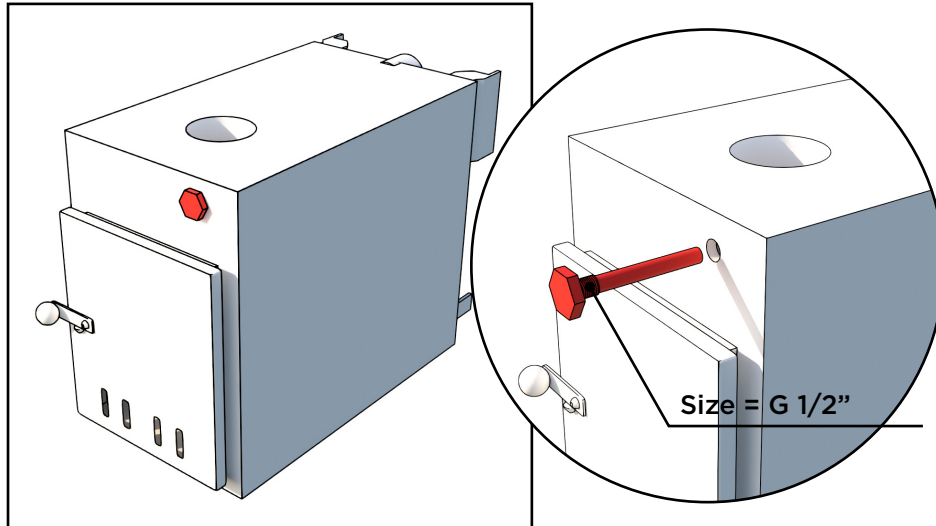
Magnesium anode

Magnesium werkt als een anode waardoor eventuele corrosie eerst optreedt in de magnesium staaf voordat het aluminium van de kachel wordt aangetast.

De magnesium staaf moet vervangen worden voordat het magnesium is uitgeput met een minimum van 1x per 12 maanden. Is de magnesium anode niet vervangen, dan vervalt de garantie op de kachel. De magnesium staaf is verkrijgbaar bij uw Kirami verkooppunt.

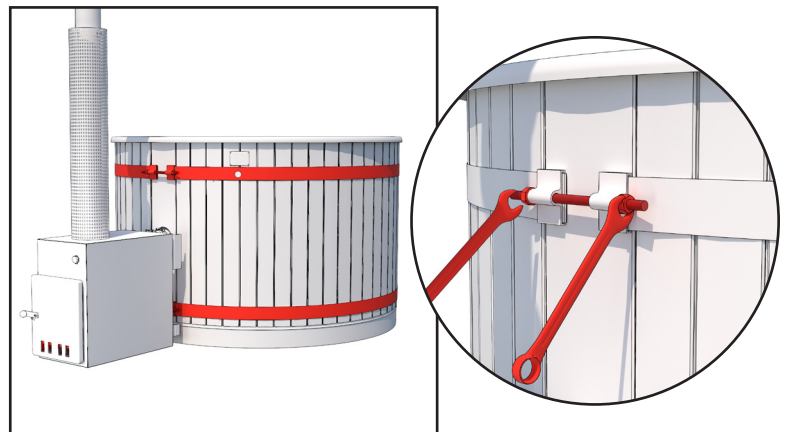
Instructie voor vervanging van de anode vindt u in de verpakking van het vervangings set.

Let op ! Controleer voor het stoken van de kachel of u de magnesium staaf goed heeft geïnstalleerd. Is de aansluiting niet waterdicht, draai de staaf aan en kijk of de O-ring is geplaatst.



Banden

Normaal gesproken hoeft u bij een kunststof hottub de banden niet aan te draaien, een kunststof hottub is gebouwd op de druk naar buiten, daarom hebben wij voor u ook kleine schroefjes geïnstalleerd waardoor de banden niet verzakken als de hottub leeg staat. Mocht u de banden toch strakker willen zetten dan kunt u gebruik maken van 19mm-sleutels voor de sluitingen van de banden aan de buitenkant te spannen. Controleer voor het spannen dat de afwerkpanelen mooi recht staan en niet gebogen of scheef staan.



Andere opmerkingen

Let er op dat de afsluitkraan in een lege hottub altijd half open moet worden gezet, bij een dichte kraan tijdens bevroering kunnen onderdelen beschadigd raken.

De kachel dient op hetzelfde moment te worden gelegeerd als de kuip. Laat bij temperaturen onder nul geen water onbeheerd/onverwarmd in de kuip. De kunststof afvoerleidingen en kranen bevriezen zeer gemakkelijk. Als de afvoerleiding/kraan bevroren is, kan de kuip worden gelegeerd door de kachel te verwijderen, zodat het water kan wegstromen via de onderste leiding. Steek in het geval dat de kachel bevroren is geen vuur aan, maar laat de kachel langzaam ontdooien.

LET OP! Bij het legen van de kuip moet u de afdekking een beetje open laten, zodat er geen vacuüm in de kuip ontstaat.

Hygiëne

Om hetzelfde water langere tijd te kunnen gebruiken, kunt u indien nodig zowel chemicaliën als een filter of andere reinigingsmiddelen gebruiken. Alleen chemicaliën en een filter kunnen het water voor langere tijd hygiënisch schoon houden. Voor nadere informatie over filters en chemicaliën kunt u terecht bij uw dealer.

Wanneer in het bad voor zwemmen geschikt natuurlijk water wordt gebruikt (geen drinkwater) en geen desinfecterende chemicaliën, mag het water ter voorkoming van ongewenste bacteriegroei niet langer dan een uur worden gebruikt en mag de verwarmingstijd niet langer dan 2 uur bedragen. Om dit bereiken moet tijdens de verwarming een deksel worden gebruikt.

Desinfecterende chemicaliën zoals chloor zijn geschikt voor openbaar gebruik. Voor gebruik thuis bestaan er chemicaliën op zuurstofbasis als vervanging voor chloor, die geschikt zijn voor het desinfecteren van kleine hottubs. De instructies voor de dosering van chemicaliën worden normaal gesproken in de verpakking bijgeleverd en dienen te worden opgevolgd. Een te hoge dosering zou kunnen leiden tot corrosie van de onderdelen van de hottub.

LET OP! Bij gebruik van chemicaliën dient de pH van het water altijd in de gaten en binnen bepaalde grenzen te worden gehouden, tussen de 7,0 en 7,6. Bij gebruik van chemicaliën daalt de pH meestal, wat de onderdelen van de hottub zou kunnen aantasten. Het is niet toegestaan trichloor of dergelijke stoffen in de hottub te gebruiken, behalve als het gaat om tabletten van maximaal 20g waarvan de concentratie niet al te hoog is. Gebruik uitsluitend door de fabrikant aanbevolen chemicaliën. Chemicaliën in tabletvorm moeten altijd met een dispenser in de hot tub worden opgelost en mogen nooit direct in de hot tub gedaan worden.

Gebruik in deze kleine hottubs geen chemicaliën bedoeld voor gebruik in een zwembad. Deze zijn te geconcentreerd en kunnen leiden tot corrosie van het materiaal. Houdt u er ook rekening mee dat zelfs chemische doseerapparaten in de gaten dienen te worden gehouden door de pH van het water en andere waarden regelmatig te meten.

Als de hot tub voor demonstratiedoeleinden met water gevuld is, moet het water altijd chemisch behandeld worden.

Schoonmaak

Houd voor de hygiëne de hottub goed schoon door deze vaak en zorgvuldig te wassen en te drogen. Aangeraden wordt om elke keer na gebruik de leidingen van de kachel en de kuip te spoelen. U kunt de kuip bijvoorbeeld wassen met een doek en pijnzeep of de Kirami Bio-oplossing. Laat na het leegmaken en schoonmaken de afvoer kraan open staan, zodat al het water uit de leidingen kan wegstromen.

Veiligheid voor kinderen

Zorg voor de veiligheid van kinderen in en nabij het bad. Op kinderen moet te allen tijde continu, actief en waakzaam toezicht worden gehouden. (Bedenk dat kinderen onder de 5 jaar het grootste risico lopen om te verdrinken.) Wijs een volwassene aan om toezicht te houden op het bad, zolang dat wordt gebruikt. Niet-zwemmers en slechte zwemmers moeten gebruik maken van zwemhulpmiddelen.

Wanneer het zwembad niet wordt gebruikt of bewaakt, moet al het speelgoed dat kinderen naar het bad zou kunnen lokken uit het bad en de omgeving ervan worden verwijderd. Bij het bad moet een veiligheidsdeksel (afsluitbaar deksel) of een ander middel dat de toegang belemmert worden gebruikt om ongeoorloofde toegang tot het bad te verhinderen. Voor Kirami-hottubs zijn slotsystemen voor deksels en volledig afsluitbare dekselmodellen verkrijgbaar.

Belemmeringen, kleden, deksels, alarmsystemen en soortgelijke beveiligingen zijn zeker nuttig, maar kunnen niet dienen als vervanging voor continu toezicht. Bij het bad zouden zich reddingsmiddelen moeten bevinden (bijv. een reddingsboei). In de nabijheid van het bad zou zich een telefoon en een lijst met alarmnummers moeten bevinden.

Veilig gebruik van het bad

Moedig alle gebruikers van het bad aan om te leren zwemmen.

Leer om eerste hulp te geven (reanimatie) en onderhoud die vaardigheid. Door eerste hulp te geven kunt u iemands leven redden.

Leer alle gebruikers van het bad, ook kinderen, wat ze moeten doen in een noodsituatie.

Spring of duik nooit in ondiep water. Dat kan leiden tot ernstig letsel of zelfs de dood.

Gebruik het bad niet onder invloed van alcohol of medicijnen die veilig gebruik van het bad kunnen beïnvloeden.

Verwijder badkleed of -deksel volledig voordat u in bad gaat.

Bescherm zwemmers tegen door water overgedragen ziekten door hen te adviseren het waterbehandelingssysteem te gebruiken en goede hygiëne te handhaven. Instructies voor de behandeling van water vindt u in de gebruikershandleiding.

Bewaar chemicaliën buiten bereik van kinderen.

Volg de op de hot tub of op een goed zichtbare plek op maximaal 2 m van het bad aan-gebrachte instructies.

Verplaatsbare trappen moeten na verwijdering worden bewaard op een veilige plaats, buiten bereik van klimmende kinderen.

Zorg voor de veiligheid van de route en de trap naar het bad, vooral bij vorst wanneer het water befrist en het glad wordt.

Maak het badwater niet te heet. De hoogste aan te bevelen temperatuur is 37°C.

Lijders aan een besmettelijke huidziekte doen er goed aan de hottub niet te gebruiken. Hartpatiënten doen er goed aan de badwatertemperatuur onder de 37 °C te houden.

Bij een bad in de koude buitenlucht is het goed een hottub muts te gebruiken, om te voorkomen dat u kouvat.

Ga niet in bad als u misselijk of vermoeid bent.

Een lang verblijf in het bad kan leiden tot vochtverlies en te warm badwater kan in het ergste geval leiden tot een hitteberoerte.

Als u een deksel voor de hot tub gebruikt, moet u, als het niet in gebruik is, dit vrij van de grond neerleggen, zodat er geen verontreinigingen in de hot tub kunnen komen.

GARANTIE




Wij bieden op onze hottubs 2 jaar garantie op het materiaal en de fabricage. De garantie is van kracht wanneer de gebruiker de instructies heeft gelezen en opvolgt.

LET OP! Bij commercieel/ professioneel gebruik, 6 maanden garantie.

- De garantie dekt geen kenmerken die typisch zijn voor de verschillende materialen. Dit geldt bijv. voor verkleuring, veranderingen in de luchtvochtigheid, barsten en dergelijke van hout. Lekkage veroorzaakt door een normale luchtvochtigheid is niet gedekt.
- De garantie heeft geen betrekking op slijtage door normaal gebruik, zoals het verslijten, verbranden en verdraaien van de roosters en andere interne onderdelen van de kamer.
- De garantie dekt geen schade veroorzaakt door verkeerd gebruik.
- De garantie dekt geen schade veroorzaakt door bevriezing, daar dit door correct gebruik kan worden voorkomen.
- De garantie dekt geen enkele corrosievorming, o.a. als gevolg van een verkeerd gebruik van chemicaliën. Vooral de pH-waarde moet juist zijn en de concentratie aan chemicaliën mag niet te hoog zijn. Gebruik geen chemische doseermachines in de hottub.
- De garantie dekt geen indirecte kosten, zoals de kosten voor het aanleggen of demonteren van het terras of een hijskraan.
- Neem over garantiezaken contact op met uw dealer. Als u probeert het product zelf te repareren, komt de garantie te vervallen.

AFVOEREN VAN HET PRODUCT

Raadpleeg uw lokale afval beheerder voor meer informatie. De metalen onderdelen van het product dienen te worden gerecycled en de houten onderdelen kunnen worden verbrand. Behandeld hout is giftig afval. Composiethout kan in kleine hoeveelheden samen met ander hout worden verbrand. De andere onderdelen gelden als huishoudelijk restafval.

Symbool	Plaats waar gebruikt	Beschikking
	LDPE-plastics; Plastic binnenin de kuip	Mag worden verbrand; en als energieafval worden afgevoerd. Vraag na bij de lokale afvalbeheerder.
	Polystyreen; Bodemconstructie van de kuip	Mag worden verbrand; en als energieafval worden afgevoerd. Vraag na bij de lokale afvalbeheerder.
	ABS-plastics; Bodemplaat, doorvoerdelen en afvoer kraan. EPDM-rubber; afdichtingen	Mogelijkheid van recycling vraag na bij de lokale afvalbeheerder.

KIRAMI OY WENST U VEEL PLEZIER BIJ HET BADEN!

Wij behouden alle rechten op het product zonder voorafgaande kennisgeving.

Bij de instructies is rekening gehouden met de eisen volgens norm EN-17125.

Registreer je product op reg.kirami.fi/en

TECHNISCHE GEGEVENS	
Aanbevolen aantal personen	1-2
Hoogte van het bad bij de rand	98 cm
Buitendiameter van het bad	170 x 72 cm
Minimale waterhoogte in het bad	50 cm
Maximale waterhoogte in het bad	83 cm
Maximale waterinhoud	615 l

Let's sauna.



@ kiramioy
@ harviaglobal

GLOBAL

Kirami Oy
Villiläntie 2
32730 Sastamala
FINLAND
T +358 10 574 2170
info@kirami.fi

GLOBAL

Harvia Finland
Teollisuustie 1-7
40951 Muurame
FINLAND
T +358 207 464 000
harvia@harvia.com