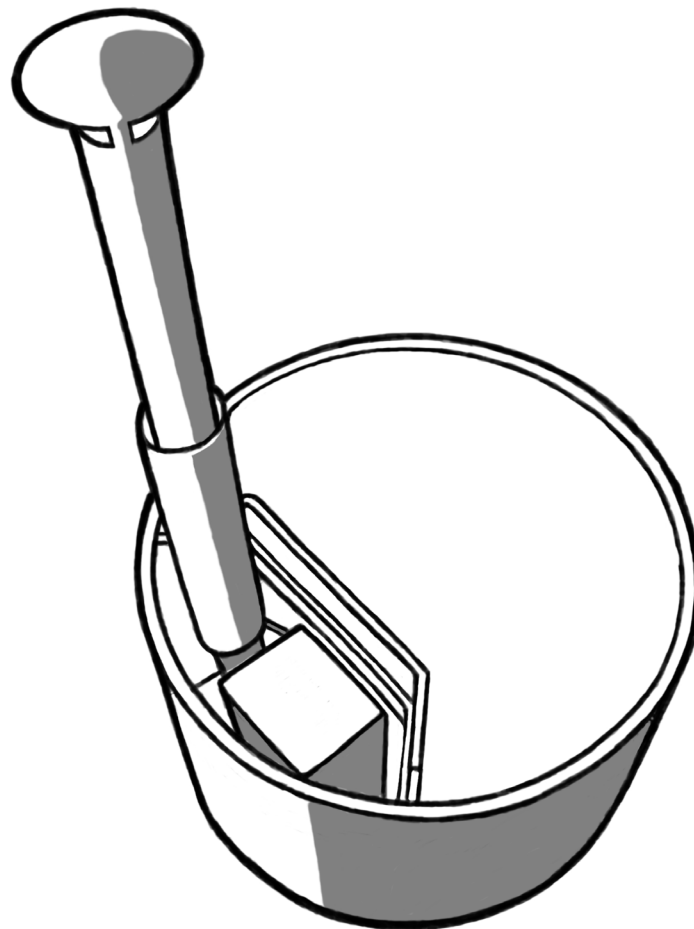


INSTRUCTIONS FOR USE

Kirami® Original / Premium Woody



Inspect the contents of the delivery immediately!

Read and save the instructions for further use.

Note the minimum fill!

Contents

page 3	FI	KÄYTTÖOHJEET
page 14	SE	BRUKSANVISNING
page 25	EN	INSTRUCTIONS FOR USE
page 36	DE	GEBRAUCHSANWEISUNGEN
page 48	FR	MODE D'EMPLOI
page 60	NL	GEBRUIKSAANWIJZINGEN
page 71	RU	РУКОВОДСТВО ПО ЭКСПЛУАТАЦИИ
page 83		Technical data table



Like us on Facebook! Tips on using the product, competitions, experiences, images, etc. at www.facebook.com/kiramioy



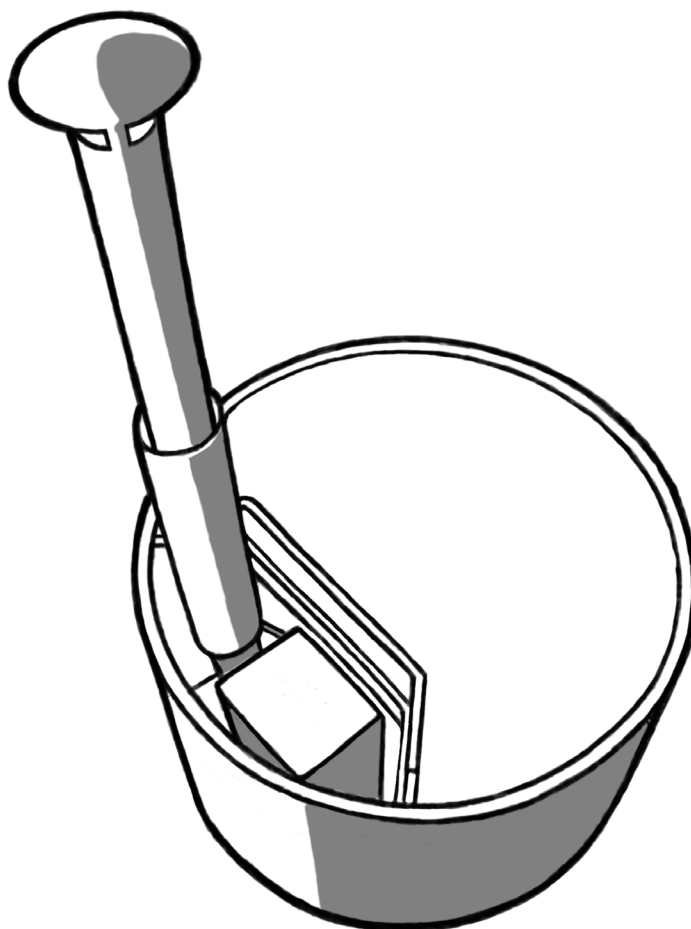
Kirami Oy youtube channel

https://www.youtube.com/channel/UCZ99_3iXnZZRn9bpkp4UpAg



KÄYTTÖOHJEET

Kirami® Original / Premium Woody



**Tarkasta toimituksen sisältö viipymättä!
Tutustu huolella ja säilytä ohjeet tulevaisuutta varten.
Huomaa minimitäyttö: s. 6!**

Kirami Oy
Villiläntie 2
FI-32730 Sastamala

tel. +358 10 574 2170

info@kirami.fi
www.kirami.fi

21.02.2020



VAROITUKSET

Vaara! - Hukkumisriski (erityisesti alle 5-vuotiailla lapsilla) Kiinnitä huomiota lasten luvattoman pääsyn estämiseksi altaaseen. Aikuisen valvojan tulee lukita pääsyn apuväline tai asentaa altaaseen pääsyn estävä turvalaite (lukittava kansi). Loukkaantumisen välttämiseksi käytön aikana tulee varmistaa, että lapset ovat jatkuvasti aikuisen valvonnan alaisina.

Vaara! - Mikäli altaassasi käytetään pumppua esim. suodatuslaitteistossa. Jos imujärjestelmän suojaritilä on vaihdettava uuteen, tulee varmistaa, että virtausnopeus sopii uudelle kappaleelle. Älä koskaan käytä allasta, jos imujärjestelmän suojaritilä on rikki tai puuttuu. Käytä vain tehtaan toimittamia alkuperäisosa.

Varoitus! - Tukehtumisvaara. Tämä allas on varustettu palamislämmittimellä ja on täten tarkoitettu vain ulkokäyttöön.

Varoitus! - Loukkaantumisen tai sairastumisen riskin pienentämiseksi:

1. Altaan veden lämpötila ei saisi koskaan ylittää 40 °C. Alempia lämpötiloja suositellaan pienille lapsille ja silloin kun käyttö ylittää 10 min. On suositeltavaa huomioida terveydentilaa koskevat rajoitukset ennen altaan käyttöä.
2. Koska liian korkea veden lämpötila lisää sikiön vahingoittumisen riskiä raskauden alkuvaiheessa, raskaana olevien naisten käyttäessä allasta tulisi veden lämpötilaa laskea ja käytön pituutta lyhentää, myös terveydentilaa koskevat rajoitukset tulee ottaa huomioon.
- 3. Käyttäjän tulee tarkistaa veden lämpötila ennen altaaseen menoa.**
4. Alkoholin, huumeiden tai lääkkeiden käyttö ennen altaaseen menoa tai allasta käytettäessä saattaa aiheuttaa tajuttomuutta ja hukkumisriskin.
5. Henkilöiden, joilla on terveysongelmia, tulisi pyytää terveydentilaa koskevia neuvoja ennen altaan käyttöä.
6. Henkilöiden, jotka käyttävät lääkitystä, tulisi pyytää terveydentilaa koskevia neuvoja ennen altaan käyttöä, sillä jotkin lääkkeet saattavat väsyttää tai vaikuttaa sykkeeseen, verenpaineeseen ja verenkiertoon.
7. Vältä sukeltamista.
8. Vältä veden nielemistä.

Lue tämä käyttöohje huolellisesti ja ymmärryksellä ennen altaan asentamista ja käyttöä. Ohjeen varoituksissa, ohjeissa ja varokeinoissa käsitellään yleisimpiä vesiaktiiviteetteihin liittyviä riskejä, mutta ne eivät voi kattaa kaikissa tilanteissa sattuvia riskejä ja vaaroja. Ole valppaana, käytä tervettä järkeä ja tee järkeviä päätöksiä kaikissa veteen liittyvissä toiminnoissa.

Tuote on tarkoitettu vain yksityiseen ulkokäyttöön maan päälle asennettavaksi tai tuettuun osittaiseen upotukseen esim. terassin yhteyteen. Altaidemme alla on kuljetusta varten laitettu kehikko tai kuljetuslava. Tämä pitää poistaa ennen tynnyrin sijoittamista lopulliselle paikalleen. Kylpytynnyriä ei saa nostaa tynnyrin reunoista, vaan pitää aina pyrkiä nostamaan tynnyri ilmaan sen pohjasta. Mikäli tynnyri on toimitettu kyljellään (yleensä vain ulkomaan toimitukset), tulee se kääntää oikeaan asentoonsa mahdollisimman pian, jottei tynnyri väännä soikeaksi ja pohja irtoa kyljistä.

Mikäli tuotetta ei pystytä käsin kantamaan asennuspaikkaan toimitetuissa osissa, voidaan se mahdollisesti nostaa erityisellä nosturilla paikalleen.

Lämpökäsitellystä puusta / jättiläistuijasta valmistetun kylpytynnyrin käyttöönotossa ja käytössä on hyvä huomioida tiettyjä asioita. Puu on elävä materiaali, ja se käyttäytyy eri tilanteissa eri



tavoin. Suurin puuhun vaikuttava tekijä on kosteus. Jos ilman kosteusprosentti on korkea, puu turpoaa ja vastaavasti kosteusprosentin laskiessa puu kutistuu. Lämpökäsitellyn puun turpoaminen ja kutistuminen verrattuna lämpökäsittelemättömään puuhun on vain 10%. Tästä syystä se soveltuu hyvin kylpytynnyrin materiaaliksi.

ASENNUS

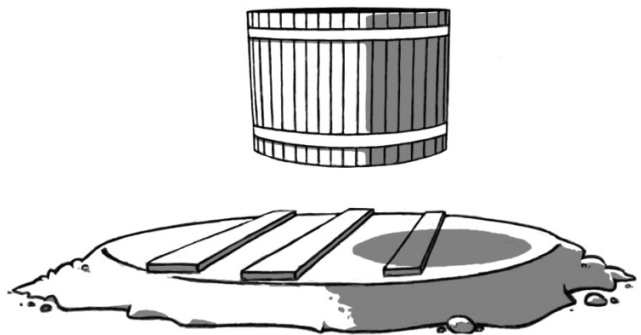
Pohjien teko

On tärkeää sijoittaa allas tasaiselle alustalle, joka kestää täyden altaan painon. Pohjan voi tasata kivimurskeella tai jos haluaa kiinteämmän pohjan, sen voi valaa betonista. Puisten tynnyrien alle suosittelemme alustan päälle muutamaa lautaa tai lankkua lisäkorotukseksi. Ne tulee asentaa poikittain tynnyrin pohjan juoksuihin nähden. Kun tynnyrin pohja jää selvästi ilmaan, se tuulettuu hyvin ja kuivaa itsensä.

On tärkeää myös huolehtia, ettei tynnyri jää pitkän nurmikon tai heinikon ympäröimäksi, sillä se estää puun hengityksen ja edistää mätänemistä. Tynnyrin alaosan tulee aina päästä tuulettumaan. Mikäli se pysyy ulkopuolelta märkänä, saattaa tynnyri vuotaa ja se alkaa mädäntyä paljon normaalia nopeammin.

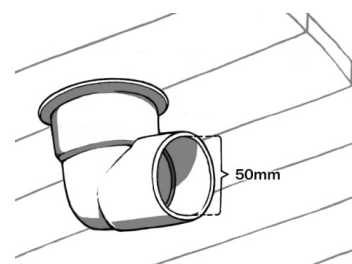
Koska altaan reuna on yli 85 cm korkea, tulee altaaseen pääsyä varten hankkia kulkua helpottavat raput ulkopuolelle tai asentaa allas siten, että sinne pääsee kulkemaan esim. terassilta.

Huomioi mahdolliset huoltotoimenpiteet altaan asennuspaikkaa valitessasi. Kylpytynnyriä pitää pystyä tarvittaessa siirtämään vaikka se olisi esimerkiksi upotettuna terassiin. Takuu ei korvaa mitään välillisiä kuluja kuten terassien purkua tai rakentamista.



Veden poisto

Veden poistoaukko on altaan pohjassa. Valitse kylpytynnyrin sijoituspaikka niin, että veden tyhjentäminen ei aiheuta ongelmia. Poiston kulmapalan lähtöputki on sisämitaltaan 50mm, siitä voi jatkaa letkulla. Lisävarusteena on saatavilla tyhjennysventtiili ja letkuliitinpaketti 32/38 sisämitallisille letkuille, tai vaihtoehtoisesti sopiva poistomuhvi ja siihen sopivaa kierreletkua.

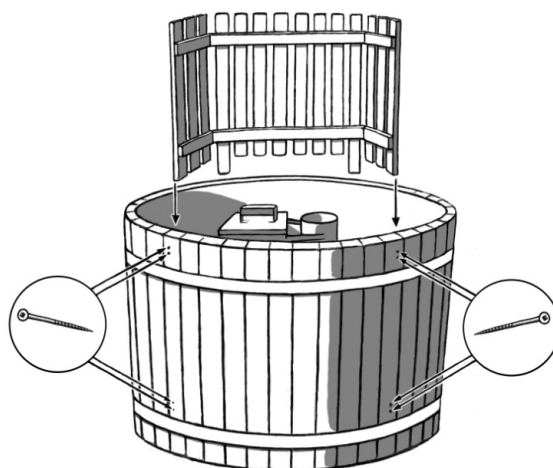


Kamiinan kiinnitys

Tuotteen mallista riippuen kamiina toimitetaan irrallaan tai valmiiksi kiinnitettynä. Sisäpuoliset kamiinat SUB ja SIDE on yleensä kiinnitetty tehtaalla valmiiksi (joskus rahtiteknisistä syistä irrallaan tynnyrin sisällä). Mikäli tuote on toimitettu kyljellään (yleensä vain ulkomaat), on näiden

kamiinoiden suoja-aita irtonaisena ja se tulee kiinnittää mukana toimitetuilla ruuveilla. SUB ja SIDE altaiden mallikohtainen juomateline kiinnitetään suoja-aitaan.

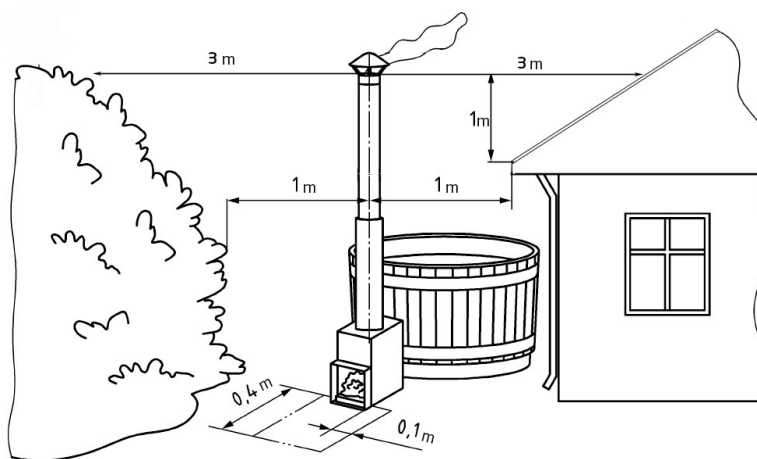
Ulkopuoliset kamiinat CUBE ja TUBE toimitetaan irrallaan ja niiden kiinnitykseen on mallikohtaiset ohjeet sekä tarvikkeet kamiinan paketissa. Varmista ulkopuolisten kamiinaliitosten vesitiiviyys ja kiinnitys tynnyriin. Lisävarusteena on saatavilla mallikohtainen juomateline / suojalautasarja, jonka läpi kamiinan kiinnityksen voi tehdä.



PALOTURVALLISUUS

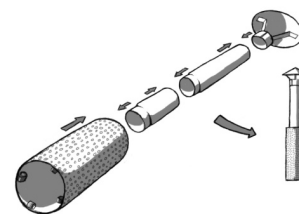
Mikäli allas sijoitetaan lähelle rakennuksia, esim. terassin reunaan, on tarkistettava, että savupiippu on riittävän kaukana kaikista palavista rakenteista. Etäisyys on muistettava tarkistaa sekä sivu- että korkeussuunnassa, jotta syttymisvaaraa ei ole. Paikalliset asetukset voivat vaihdella.

Normaalin tulipesän kamiinoissa (SIDE, CUBE, TUBE) edessä ja alla ei saa olla helposti syttyvää materiaalia, käytännössä edessä tulee olla kuvan mukainen alue palamatonta materiaalia, kuten betonia, hiekkaa tai metallilevy. Kamiina ei kuumene vedenlämpötilaa suuremmaksi, sillä kamiinaa ympäröi vesivaippa. Kamiinan piippu ja luukku kuitenkin kuumenevat.



Savuhormi

Ole varovainen, piippuosien reunat ovat hyvin teräviä, käytä suojakäsineitä! Savupiippu toimitetaan erillisessä laatikossa ja se koostuu neljästä osasta (kuva oikealla), ja se pitää koota. Poista lämpösuojuksesta suojamuovi ja aseta koottu piippu kamiinan piippulähtöön.

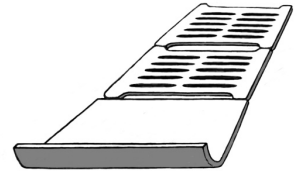


Arinat

Uppokamiinassa (SUB) ei ole arinaa, mutta siinä on ilmanohjain levy, joka roikkuu kamiinan sisällä. Sitä kautta korvausilma pääsee hallitusti raollaan olevasta luukusta alas palotilaan. Levy tulee olla aina kamiinaa käytettäessä paikallaan.



SIDE ja TUBE kamiinoissa pesään tulee kaksi kappaletta ritiläarinoita ja yksi umpinainen L-rauta. Ne asetetaan kamiinaan kannattamille kuvan osoittamalla tavalla. L-rauta on tarkoitettu pesässä etummaisiksi taitettu reuna ylöspäin, näin se toimii ilmanohjaimena ja samalla pitää polttopuut paremmin pesässä. Näiden tulee olla aina kamiinaa käytettäessä paikallaan. (Kuva oikealla)

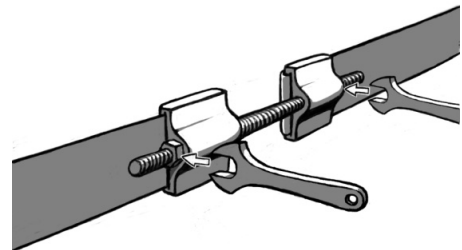


TYNNYRIN TIIVIYS

Ensimmäisellä täyttökerralla on huomioitava, että puusta valmistettu tynnyri vuotaa vettä. Sitä tulee oksan kohdista ja mahdollisesti muutamista seinälautojen liitoskohdista. Tämä on täysin normaalia ja vuoto vähenee/loppuu ajan myötä tynnyrin säännöllisellä käytöllä. Tämän takia oksien kohdissa ja pohjasaumassa on tiivistemassaa.

On kuitenkin mahdollista, että jokin paikka tynnyrissä saattaa jäädä tiputtamaan vettä. Se on helppo paikata silikoni- tai liimamassalla joko poraamalla pienen reiän vuotokohtaan (ei läpi puun) ja täyttämällä kolon massalla tai vain panemalla massaa puun pintaan. Paikkaaminen tehdään tynnyrin sisäpintaan tynnyrin ollessa tyhjä ja kuiva.

Lämpöpuisen kylpytynnyrin vanteita ei normaalisti tarvitse kiristää, jos tynnyri ei seiso pitkään kuivana käyttämättä. Pitkän käyttökätkön jälkeen on hyvä tarkistaa seinälautojen löysyys. Löystyneitä seinälautoja kannattaa koputella paikoilleen, varsinkin pohjan läheltä. Vasta tämän jälkeen tulee kiristää mahdollisesti löystyneet vanteet. Tynnyrin ulkoreunalla on kaksi vanteiden kiristintä (kuva oikealla) joihin sopivat 19mm kiintoavaimet. Näillä kiristimillä vanteet säädetään sopivalle kireydelle, varo kiristämästä liikaa, varsinkin ylävanne kiristyy helposti liikaa.



Kun täytätte kuivunutta tynnyriä, kannattaa se aluksi kastella kaikkialta, jotta vesi imeytyy nopeammin puuhun. Tällaisessa täytössä saatetaan helposti tarvita kaksi kertaa tynnyriin sopiva vesimäärä, jotta tynnyri saadaan tiiviiksi. Veden lämmitys nopeuttaa tynnyrin tiivistymistä, muista kuitenkin veden minimitaso.

KÄYTTÖ

Toiminnallisia neuvoja

Mikäli altaaseen on kytketty suodatin, tulee se puhdistaa (ja kuivata, jos sovellettavissa) aina kun allas tyhjenetään.

Kemikaaleja ei saa annostella käyttäjien ollessa altaassa.

On suositeltavaa, että altaaseen pääsyn apuvälineitä (rappua) ei sijoiteta hormin läheisyyteen, jotta vältetään tahatonta ihokosketusta hormiin.

Vettä on sekoitettava ennen lämmön mittausta, jotta lämmin pintavesi sekoittuu pohjan kylmän veden kanssa ja estetään väärit lukemat. Sekoitus on tehtävä ennen lämpötilan mittausta ja ennen altaaseen menoa. On myös suositeltavaa tarkistaa veden lämpötila esim. koettamalla kyynärpäällä ennen veteen menoa.

Seuraa veden lämpötilaa altaassa olon aikana ja säädä lämpötila tarvittaessa alemmaksi tai ylemmäksi. Lämmityksen tarve altaassa olon aikana riippuu altaasta, ympäristön lämpötilasta ja tuuliolosuhteista.

Lisävarusteena hankittava kansi voi ja kannattaa olla paikoillaan vettä lämmitettäessä. Huomaa kuitenkin piipun ympärillä pitää olla tilaa, jottei kansi pääse sulamaan, tämä koskee SUB ja SIDE malleja, joissa piippu lähtee altaan sisäpuolelta kannen lävitse.

Allasta täyttäessä kannattaa ottaa huomioon tulevien kylpijoiden määrä, sillä ihmiset syrjäyttävät vettä tullessaan altaaseen. Eli jos on odotettavissa altaan täydeltä kylpijiä, kannattaa veden pinta jättää minimiin.

Mikäli käytätte omaa pumppua altaan täyttämiseen, poistakaa pumppausletku täytön jälkeen altaasta. Monissa pumpuissa ei ole paluuventtiiliä, joka estäisi veden valumisen pois altaasta pumpun ollessa sammutettuna. Ennen täyttöä on hyvä tarkastaa, että altaan pohjatulppa / venttiili on suljettu, varmista tulpan paikallaan olo / venttiilin asento vielä, kun olet laskenut altaaseen n. 10 cm vettä.

Altaaseen ei saa jättää vettä vartioimatta, mikäli on pakkasvaara. Pohjatulppa tulee olla kokonaan auki ja poistuventtiilit tulee aina jättää puolittaiseen auki-asentoon, jotta altaaseen joutuva vesi pääsee itse poistumaan eikä pääse tällöin jäätymään pakkaskelillä.

Huomautus minimitäytöstä ja kamiinan lämmityksestä!

Tynnyrin kamiinaa ei saa koskaan sytyttää altaan ollessa tyhjä tai vajaasti täytetty! Vajaan altaan lämmittäminen johtaa aina kamiinan sulamiseen!

Allasta ei saa alkaa tyhjentää ennen kuin tuli on kokonaan sammunut kamiinasta ja hiillos hiipunut. Vajaan altaan lämmittäminen johtaa aina kamiinan sulamiseen!

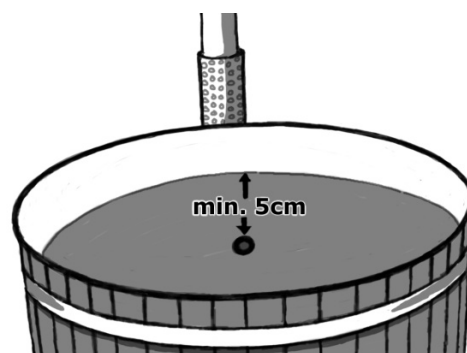
Alla minimitäyttötiedot kamiinamallin mukaan.

CUBE ja TUBE kamiinat

Allas on aina täytettävä vähintään 5 cm kamiinan ylempien liitosputkien yläpuolelle ennen tulen sytyttämistä kamiinaan (kuva oikealla).

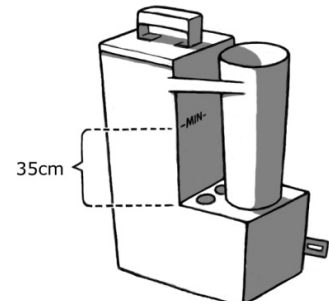
Täytettyä kamiinaa ei saa päästää jäätymään talvella. Tyhjennä allas tai huolehdi riittävästä lämmityksestä.

Kamiinaa ei saa kytkeä kiertovesipumppuun, se ei kestä muodostuvaa painetta, koska on suunniteltu vain painovoimaiselle kierrolle.



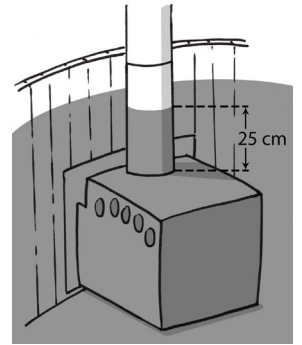
SUB kamiinat

Allas on aina täytettävä vähintään 35 cm kamiinan palopesän yläreunan yläpuolelle ennen tulen sytyttämistä kamiinaan (kuva oikealla). Kamiinassa on merkintä _MIN_, joka osoittaa tämän korkeuden.



SIDE kamiinat

Allas on aina täytettävä vähintään 25cm kamiinan yläpinnan yläpuolelle ennen tulen sytyttämistä kamiinaan.



Ensimmäinen käyttökerta

Ulkopuolisissa kamiinoissa (CUBE ja TUBE) tulee kamiinan vedenkiertotila huuhdella päästämällä letkulla reilusti vettä ylemmästä putkesta sisään, jotta mahdolliset työstöstä jääneet metallilastut tulevat kamiinasta ulos. Mahdolliset roskat voi kerätä pyyhkimällä altaan pohjalta. Kun täytät allasta, tarkasta kamiinan kiinnityspotket mahdollisten vuotojen varalta.

KAMINAN SYTYTYS JA KÄYTTÖ

Sytytykseen kannattaa käyttää pieniä ja kuivia puita ja lisätä sitten isompia tarpeen mukaan n. 10-15 minuutin välein. Kamiinassa tulee lämmityksen aikana pitää jatkuvaa reilua tulta, jotta puut palavat kunnolla ja allas lämpiää maksimitehoilla. Liian pienellä tulella lämmitysaika venyy huomattavasti.

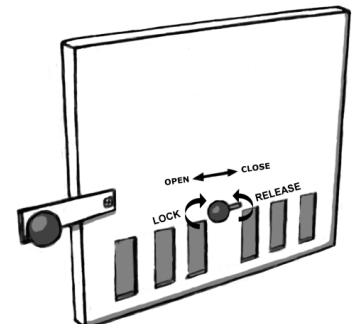
Tyhjennä tuhkat kamiinasta jokaisen käyttökerran jälkeen, jotta rostit tai ilmapellit eivät jää tuhkan sisään, koska se lyhentää niiden kestoa huomattavasti.

Kamiinan polttoaineeksi tulee käyttää ainoastaan pieneksi pilkottuja kuivia polttopuita. Isojen ja kosteiden puiden käyttö saattaa helposti kaksinkertaistaa lämmitysajan ja ne myös savuttavat paljon. Emme suosittele tervalepän käyttöä polttopuuna, sillä se aiheuttaa normaalia enemmän ja tarttuvampaa nokeutumista. Puulajin ja pilkkeen koon mukaan kamiinan ilmanottoa kannattaa säätää, jotta savun määrää voidaan vähentää.

Käytettäessä sytytysnestettä, toimi nesteiden käyttöohjeiden mukaan. Älä koskaan käytä sytytykseen muita kuin siihen tarkoitettuja nesteitä. Suosittelemme sytytykseen sytytyspaloja esim. Burner-parafiinipusseja.

Kylmä vesi ja lämmin ilma (lämpötilaero/ilman kosteus) aiheuttavat usein kondenssivettä tuhkatilaan, joten kamiina ei ole vuotava vaikka pesään tulisikin hieman vettä. Vuotoa voi epäillä vain jos altaan vesi samalla vähenee.

CUBE, TUBE ja SIDE kamiinoiden käyttö on yhtä helppoa kuin minkä tahansa normaalin tulipesän käyttö. Niissä vetoa voi säätää suuluukun ritilällä, löysää ja kiristä ritilän kiinnitystä nupista kiertämällä ennen liikuttamista ja kiristä haluttuun kohtaan.



SUB uppokamiinan sytytyksessä on tärkeää hyvät sytykkeet ja pieneksi pilkotut puut. Siinä pitää myös huomioida, että veto lähtee oikeaan suuntaan, eivätkä savu ja lieskat lähde tulemaan suuluukusta. Vedon suuntaa voi edistää puhaltamalla kannen välistä ilmapellin rakoon tai polttamalla pientä sytykettä savupiipun yläpäässä. Kamiinan suu ja luukku vääntyy mikäli vedon annetaan jatkaa väärään suuntaan, tätä ei takuu korvaa.



Lämmityksen aikana allas kannattaa pitää peitettynä kannella, jotta lämmön haihtuminen pysyy mahdollisimman pienenä. Veden lämpötilaa kannattaa mitata lämmityksen aikana n. 20 minuutin välein ja koska vesi kerrostuu lämmitessään, sitä täytyy sekoittaa ennen mittausta esim. Kirami melalla. Kun lämpötila saavuttaa n. 32 astetta, kannattaa lisättävien puiden määrää vähentää, jotta allasta ei lämmitä turhaan liian kuumaksi. Saavutettua halutun lämpötilan voit tarvittaessa pitää pientä tulta altaan lämpötilan ylläpitämiseksi. Harjoittelu tekee mestarin tässäkin asiassa.

Kansi kannattaa avata n. 5 minuuttia ennen kylpyyn menoa, jotta vesi ehtii ”hengittämään”. Kylvyn jälkeen kansi kannattaa sulkea mahdollisimman pian turvallisuuden ja lämmön haihtumisen takia, varsinkin jos on tarkoitus käyttää allasta seuraavana päivänä.

TYNNYRIN HOITO JA TURVALLISUUS

Allas kannattaa pitää peitettynä, kun sitä ei käytetä, jotta sinne ei pääse roskaa ja likaa. Liian tiivis peitto ei kuitenkaan ole hyväksi, sillä puun pitää päästä hengittämään myös altaan sisältä. Peittämiseen sopii hyvin lisävarusteena saatavat mallikohtaiset kannet. Lämmityksen aikana allas kannattaa pitää peitettynä, jotta lämmön haihtuminen pysyy mahdollisimman pienenä. Uppokamiinamalleissa pitää piipun ympäryksellä olla paljaana lämmitettäessä.

Pintojen käsittely

Lämpöpuusta valmistettu Original kylpytynnyri on kauniin ruskea. Jos ruskean sävyn haluaa säilyttää, on tynnyri öljyttävä ulkopuolelta noin kerran vuodessa puuöljyllä, joka sisältää UV-suojaa. Lämpöpuutynnyrin käsittelyyn sopiva vesiohenteinen sävytetty puuöljy on Teknoksen Woodex Aqua. Tehtaalla tynnyrit on käsitelty sävyllä 7817/09 (Kirami vaalea keltainen). Myöhemmin käsittely on järkevää tehdä sopivalla ruskealla sävyllä, sillä vaalentunut puu tarvitsee lisää väriä.

RedCedar puusta valmistettu Premium tynnyri on kauniin sävyinen. Puuta ei ole käsitelty tehtaalla mitenkään ja se harmaantuu ajan saatossa. Mikäli haluat pitää puun sävyä yllä, kannattaa se käsitellä ulkopuolelta parafiiniöljyllä.

Sisäpuolelle tynnyriin ei tule käyttää mitään suoja-aineita, koska ne liukenevat kuitenkin kylpyveteen. Mikäli tynnyrin sisäpintaan käytetään jotakin pinnoitetta, vastoin näitä ohjeita, raukeaa tuotteen takuu tältä osin.

Muuta huomioitavaa

Ulkopuolinen kamiina tyhjenee riittävän tyhjäksi samalla, kun altaasta tyhjenetään vesi. Altaaseen ei saa jättää vettä valvomatta / lämmittämättä pakkassäällä. Kamiina, poistoputket ja hanat jäätyvät todella helposti. Mikäli kamiina on päässyt jäätymään siihen ei missään tapauksessa saa tehdä tulta, vaan se tulee sulattaa rauhallisesti.

Hygienia

Jotta samaa vettä voidaan käyttää pitkään, tulee käyttää sekä kemikaaleja että suodatinta ja mahdollisia muita puhdistuslaitteita. Vain ne yhdessä pitävät veden puhtaana ja hygienisenä pitkään. Kysy suodattimista ja kemikaaleista myyjältäsi.

Mikäli altaassa käytetään uimakelpoista luonnonvettä (ei juomavettä), eikä käytetä mitään desinfioivia kemikaaleja, ei veden käyttöaika saisi ei-toivotun bakteeriston välttämiseksi ylittää tuntia eikä lämmitysaika saisi ylittää 2 tuntia. Tämän saavuttamiseksi lämmityksen aikana tulisi käyttää kantta.

Julkisessa käytössä on käytettävä bakteereita tappavia kemikaaleja eli käytännössä klooria. Kotikäyttöön on saatavilla myös kloorille vaihtoehtoiset happipohjaiset kemikaalit, jotka soveltuvat pienten altaiden desinfiointiin. Kemikaalien annosteluohjeet löytyvät niiden pakkauksista ja niitä tulee noudattaa. Ylisuuret annostukset saattavat aiheuttaa tynnyrin osien syöpymistä.

HUOM! Kemikaaleja käytettäessä, tulee veden pH arvoa aina seurata, ja pitää se annetuissa rajoissa eli 7,0-7,6. Kemikaaleja käyttäessä pH yleensä putoaa, mikä saattaa syövyttää tynnyrin osia. Triklooripohjaisten tai muiden yhdistelmätablettien käyttö altaissa kielletty, pois lukien 20g tabletit, joilla pitoisuudet eivät nouse liian korkeiksi. Käytä vain valmistajan suosittelemia kemikaaleja. Tablettimuotoiset aineet tulee aina liuottaa altaaseen käyttäen annostelijaa, ei koskaan suoraan altaaseen.

Näissä pienen vesimäärän altaissa ei tule käyttää uima-altaille suunniteltuja kemikaalien annostelulaitteita. Niillä annosmäärät tulevat käytännössä aina liian suuriksi ja johtavat helposti materiaalien syöpymiseen. Muista myös, että automaattisiakin kemikaalilaitteita tulee aina valvoa ja mitata veden pH- ja muita arvoja säännöllisesti.

Mikäli allas on vedellä täytettynä näyttely- tai esittelykäytössä tulee veden aina olla kemiallisesti hoidettua.

Allas kannattaa pitää peitettynä, kun sitä ei käytetä, jotta sinne ei pääse roskia ja likaa. Peittämiseen sopii hyvin lisävarusteena saatavat kannet. Kansi tulisi asettaa puhtaalle alustalla irti maasta, kun se on poissa käytössä, jotta kannen mukana ei kulkeudu epäpuhtauksia altaaseen.

Puhdistus

Huolehdi altaan puhtaudesta ja hygieniasta pesemällä sekä kuivaamalla se huolellisesti ja riittävän usein. Joka käyttökerran jälkeen on suositeltavaa huuhdella kamiinan ja tynnyrin putket. Peseminen voidaan suorittaa esimerkiksi mäntysuovalla ja rätillä tai Kirami Biopesuaineella. Jätä tyhjentämisen ja puhdistamisen jälkeen poistohana auki, jotta kaikki vesi pääsee valumaan pois putkista.

Lasten turvallisuus

Huolehdi lasten turvallisuudesta altaassa ja sen läheisyydessä. Lapsia tulee valvoa jatkuvasti, aktiivisesti ja valppaasti kaikkina aikoina. (Muista että alle 5-vuotiaiden lasten hukkumisriski on kaikkein suurin) Nimeä aikuinen valvomaan allasta sinä aikana, kun sitä käytetään. Uimataidottomien ja heikkojen uimareiden tulisi käyttää uimisen apuvälineitä.

Kun allasta ei käytetä tai valvota, tulee altaasta ja sen läheisyydestä poistaa kaikki lelut, jotka voisivat houkutella lapsen altaalle. Altaassa tulee käyttää turvakantta (lukittava kansi) tai muuta pääsyn estävää laitetta luvattoman pääsyn estämiseksi altaalle. Kiramin altaiden kansiin on saatavilla kannen lukitusarja ja kokonaan lukittava kansimalleilla.



Esteet, peitteet, kannet, hälyttimet tai muut vastaavat turvalaitteet ovat hyödyllisiä, mutta niillä ei korvata jatkuvaa valvontaa. Altaalla tulisi olla saatavilla pelastusvälineitä (esim. pelastusrengas). Altaan läheisyydessä tulisi olla puhelin ja luettelo hätänumeroista.

Altaan turvallinen käyttö

Rohkaise kaikki altaan käyttäjiä opettelemaan uimaan.

Opettele antamaan ensiapua (elvytys) ja ylläpidä tätä taitoa. Ensiavun antaminen voi pelastaa hätätilanteessa olevan hengen.

Opeta kaikille altaan käyttäjille, myös lapsille, miten toimitaan hätätilanteessa.

Älä koskaan hyppää / sukella matalaan veteen. Se voi johtaa vakavaan vammaan tai jopa kuolemaan.

Älä käytä allasta alkoholin tai sellaisten lääkkeiden vaikutuksen alaisena, jotka voivat vaikuttaa altaan turvalliseen käyttöön.

Allaspeitetä tai -kantta käytettäessä poista ne kokonaan veden päältä ennen altaaseen menoa.

Suojaa uimareita vesiperäisiltä sairauksilta opastamalla heitä käyttämään vedenkäsittelyjärjestelmää ja ylläpitämään hyvää hygieniää. Katso käyttäjän käsikirjasta ohjeita veden käsittelyyn.

Säilytä kemikaalit lasten ulottumattomissa.

Noudata altaaseen kiinnitettyjä tai altaasta enintään 2 m etäisyydelle näkyvään paikkaan asennettujen merkkien ohjeita.

Irrotettavat tikkaat on irrotuksen jälkeen säilytettävä turvallisessa paikassa lasten kiipeilyn tavoittamattomissa.

Huolehdi altaaseen johtavien portaiden ja muun reitin turvallisuudesta varsinkin pakkasilla, kun vesi jäätyy liukkaaksi jääksi.

Älä lämmitä kylpyvettä liian kuumaksi. Suurin suositeltava veden lämpötila on 37°C.

Tarttuvaa ihosairautta sairastavien on syytä jättää kylpeminen myöhempään kertaan. Sydänongelmaisten kannattaa jättää kylpyveden lämpötila alle 37 °C.

Kylmällä ilmalla kylpiessä tulee käyttää kylpyhattua, jotta välttää vilustumisen.

Jos voit pahoin tai olet väsynyt, vältä altaan käyttöä.

Pitkät kylpyajat voivat aiheuttaa nestehukkaa ja liian lämpimässä vedessä kylpeminen voi pahimmassa tapauksessa aiheuttaa lämpöhalvauksen.

Altaassa käytettävää kantta ei pitäisi laskea maahan, jotta välttyään epäpuhtauksien joutumiselta altaaseen.



TAKUU

Myönämme kylpytynnyreillemme ja altaillemme 24 kuukauden takuun materiaali- ja valmistusvirheille. Takuu on voimassa kun käyttäjä on tutustunut tuotteen käyttöohjeisiin ja noudattaa niitä.

HUOM! Yllämainitusta poikkeaa kaupallisiin tarkoituksiin käytettäville tuotteille myönnetty 6 kuukauden takuu aika.

- Takuu ei koske sellaisia mahdollisesti ilmeneviä virheitä, jotka ovat tyypillisiä puumateriaaleille. Esim. värimuutokset, kosteusvaihtelut, halkeamien muodostuminen ja vastaavat. Normaali puun kosteus elämisestä johtuva tynnyrin vuoto ei kuulu takuun piiriin.
- Takuu ei koske normaalia käytöstä aiheutunutta kulumista.
- Takuu ei myöskään korvaa käyttövirheistä aiheutuneita vaurioita.
- Takuu ei korvaa mitään pakkasen aiheuttamia vaurioita, koska ne voidaan välttää oikealla käytöllä.
- Takuu ei koske virheellisestä kemikaalien käytöstä aiheutuvasta mahdollista syöpymistä. Erityisesti pH arvo tulee pitää kohdallaan ja kemikaalien annostukset eivät saa olla liian suuria. Altaassa ei saa käyttää automaattisia kemikaalien annostelulaitteita tms.
- Takuu ei kata mitään välillisiä kuluja, esim. terassin rakentamisia tai purkuja.
- Ota takuuasioissa heti yhteyttä tuotteen myyjään. Itsenäiset tuotteen korjausyritykset johtavat takuun raukeamiseen.

TUOTTEEN HÄVITTÄMINEN

Tuotteen metalliset osat tulee viedä metallinkierrätykseen ja puuosat voidaan hävittää polttamalla. Kestopuuosat ovat ongelmajätettä. Muut osat kuuluvat sekajätteeseen.

NAUTINNOLLISIA KYLPYHETKIÄ TOIVOO KIRAMI OY!

Pidätämme oikeudet muutoksiin tuotteessa ilman erillistä ilmoitusta.

Ohjeissa on huomioitu standardin EN-17125 mukaiset vaatimukset.

Rekisteröi tuotteesi osoitteessa reg.kirami.fi



Liity tykkääjiemme joukkoon Facebookissa! Saat vinkkejä ja tietoa tuotteiden käytöstä, voit osallistua kilpailuihin, jakaa kokemuksia ja kuvia muiden paljuttelijoiden kanssa jne.
www.facebook.com/kiramioy



Kirami Oy youtube channel

https://www.youtube.com/channel/UCZ99_3iXnZZRn9bpkp4UpAg

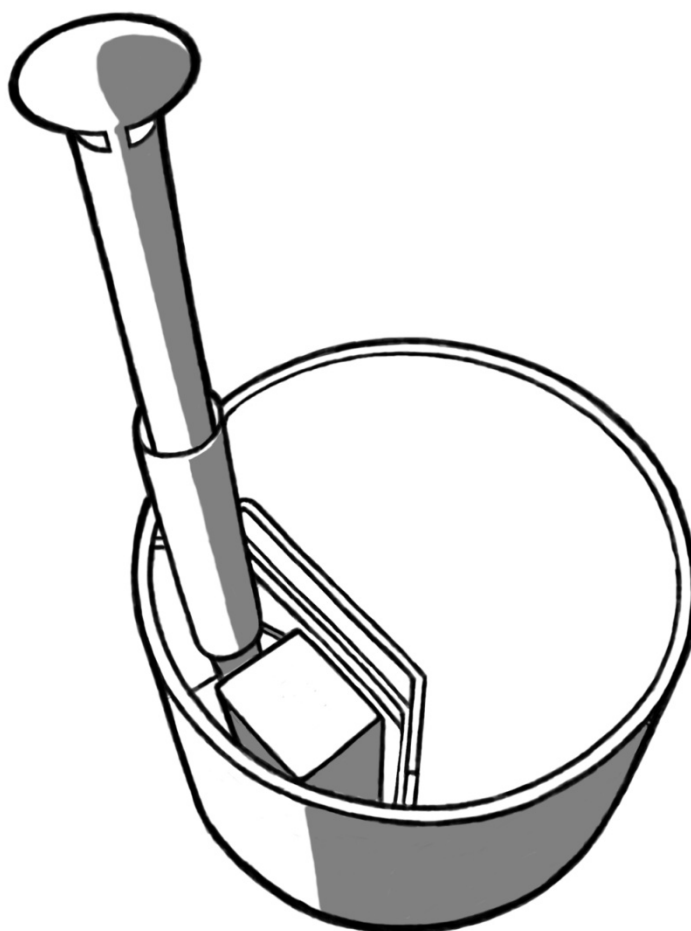
Suomessa varaosat ja kylpytarvikkeet helposti verkkokaupastamme: kauppa.kirami.fi





BRUKSANVISNING

Kirami® Original / Premium Woody



Kontrollera leveransens innehåll utan dröjsmål!

Läs noga igenom och spara anvisningarna för framtida behov.

Observera minimivattennivån: s. 6!

VARNINGAR

Fara! - Risk för drunkning (gäller särskilt barn under 5 år). Var uppmärksam och förhindra att barn kommer åt badtunnan utan lov. En vuxen övervakare ska låsa hjälpmedlet för åtkomsten till tunnan eller montera en skyddsanordning som hindrar åtkomsten (ett låsbart lock). För att undvika skador, säkerställ att barnen ständigt övervakas av en vuxen när de använder badtunnan.

Fara! - Om du använder en pump i badtunnan, till exempel i filtreringsanordningen, och sugsystemets skyddsgaller måste bytas, ska du säkerställa att flödes hastigheten är lämplig för den nya delen. Använd aldrig badtunnan om skyddsgallret för sugsystemet är sönder eller fattas. Använd endast originaldelar som levererats av fabriken.

Varning! - Kvävningrisk. Badtunnan är försedd med en förbränningsvärmare och är därför endast avsedd för utomhusbruk.

Varning! - För att minska risken för skador och insjuknande:

1. Temperaturen i badtunnan bör aldrig överstiga 40 °C. För små barn och när badtunnan används längre än 10 minuter rekommenderas lägre temperaturer. Vi rekommenderar att användaren beaktar sina hälsomässiga begränsningar vid bruket av badtunnan.
2. Eftersom för höga vattentemperaturer ökar risken för fosterskador tidigt under graviditet, bör gravida personer använda badtunnan med lägre vattentemperaturer och kortare stunder. Även hälsomässiga begränsningar ska beaktas.
3. Användaren ska kontrollera vattentemperaturen innan han eller hon stiger in i badtunnan.
4. Användning av alkohol, droger eller läkemedel innan man stiger in i badtunnan eller under användningen av badtunnan kan orsaka medvetenlöshet och medföra en risk för drunkning.
5. Personer med hälsoproblem rekommenderas be om rådgivning angående sitt hälsotillstånd innan de använder badtunnan.
6. Personer som medicinerar rekommenderas be om rådgivning angående sitt hälsotillstånd, eftersom vissa läkemedel kan orsaka trötthet eller påverka pulsen, blodtrycket och blodcirkulationen.
7. Undvika att dyka.
8. Undvik att svälja vatten.

Läs denna anvisning igenom omsorgsfullt och säkerställ att du förstår den innan du monterar och använder badtunnan. Bokens varningar, anvisningar och skyddstips behandlar de mest allmänna riskerna kring vattenaktiviteter, men de kan inte omfatta riskerna och farorna i alla eventuella situationer. Var uppmärksam, använd sunt förnuft och fatta förnuftiga beslut i alla aktiviteter kring vatten.

Produkten är endast avsedd för privat bruk och för montering på marken eller stödd och delvis infälld till exempel i samband med en terrass. Under våra badtunnor finns en ram eller ett transportflak för transporten. Dessa ska avlägsnas innan tunnan placeras på dess slutgiltiga plats. Badtunnan får inte lyftas i sargen, utan man ska alltid sträva efter att lyfta tunnan underifrån. Om tunnan har levererats liggande på sidan (vanligtvis gäller detta endast leveranser utomlands), ska den vändas till en upprätt ställning så snart som möjligt för den inte blir oval och botten lossnar från sidorna.



Om det inte går att bära produkten till monteringsplatsen för hand i levererade delar, kan den eventuellt lyftas på plats med en kran.

Vid ibruktagande och användning av en badtunna i värmebehandlat / Red Cedar trä är det bra att beakta vissa saker. Trä är ett levande material, det betar sig på olika sätt i olika situationer. Det som påverkar träet mest är fukt. Om luftfuktigheten är hög, sväller träet och när luftfuktigheten sjunker, krymper det. Värmebehandlat trä sväller och krymper bara 10% jämfört med trä som inte värmebehandlats. Därför passar värmebehandlat trä bra till badtunnor.

INSTALLATION

Grund

Det är viktigt att placera karet på ett jämnt underlag, som håller för tyngden av ett vattenfyllt kar. Grunden kan jämnas ut med krossten eller, om man vill ha en fastare grund, så kan den gjutas i betong. Under trätunnor rekommenderar vi att man sätter några bräder eller plankor på underlaget för extra höjd. De ska monteras på tvären i förhållande till tunnans bottenreglar. Då tunnans botten kommer en bit upp från marken, vädras den och torkar upp av sig själv.

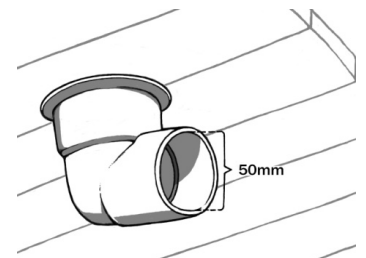
Det är också viktigt att se till, att tunnan inte omges av långt gräs, eftersom det hindrar träet att andas och främjar förruttelse. Tunnans nedre del ska alltid slippa till att vädras. Om den förblir våt på utsidan, kan tunnan läcka och den börjar ruttna mycket fortare än normalt.

Eftersom badtunnans sida är över 85 cm hög, ska man skaffa trappor som underlättar åtkomsten utifrån till tunnan eller montera badtunnan så att man kommer in i den till exempel från en terrass.

Beakta eventuella underhållsåtgärder när du väljer en plats för karet. Vid behov måste det vara möjligt att flytta badtunnan, även om den till exempel är nedfälld i terrassen. Garantin ersätter inte indirekta kostnader, t.ex. kostnader för rivning eller byggande av terrass.

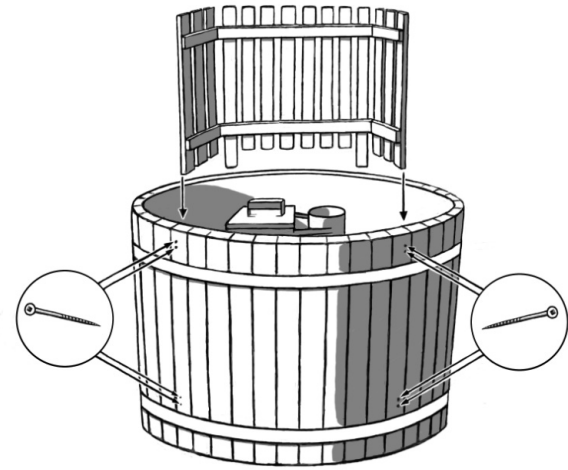
Tömning

Avtappningsöppningen sitter i karets botten. Välj en sådan plats för badtunnan, att du kan tappa ut vattnet utan problem. Avtappningsrörets (rörvinkelns) utlopp har innerdiametern 50mm, därifrån kan man fortsätta med en slang. Som tilläggsutrustning finns avtappningsventil med slangnippel för 32/38 invändig slang, alternativt en lämplig utloppsmuff med spiralslang.



Montering av kaminen

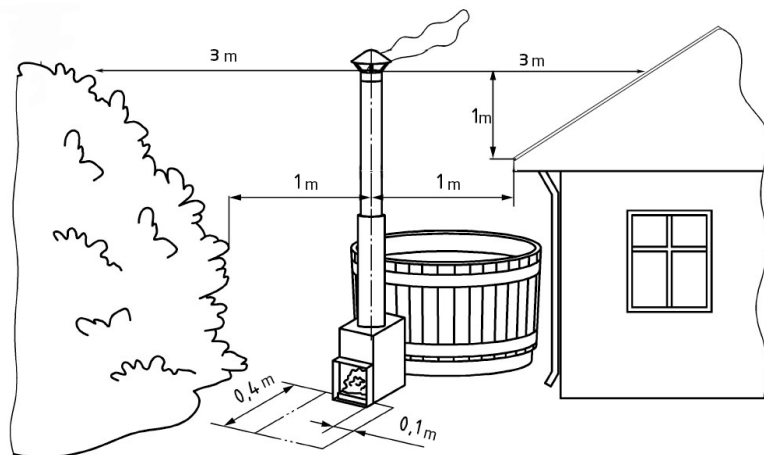
Beroende på produktens modell levereras kaminen lös eller färdigt monterad. De invändiga kaminen SUB och SIDE är vanligtvis färdigt monterade i fabriken (ibland av frakttkniska skäl lösa inuti tunnan). Om produkten levererats liggande på sidan (vanligtvis endast vid export), är dessa modellers kaminskydd löst och ska fästas med de medföljande skruvarna. SUB och SIDE karens modellspecifika dryckeshållare fästs i kaminskyddet.



De utvändiga kaminen CUBE och TUBE levereras lösa tillsammans med modellspecifika monteringsanvisningar samt tillbehör. Kontrollera att de utvändiga kaminanslutningarna är vattentäta och fästa i tunnan. Som tillägsutrustning finns en modellspecifik dryckeshållare med täckbräder, igenom vilka man kan fästa kaminen.

BRANDSÄKERHET

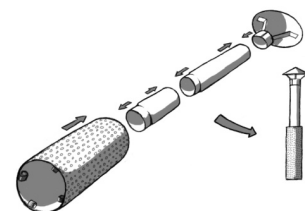
Om karet placeras nära byggnader, t.ex. i terrasskanten, ska man kontrollera, att rökröret är tillräckligt långt ifrån alla brännbara konstruktioner. Man bör komma ihåg att kontrollera avståndet i både sidled och höjdlid, så att ingen antändningsrisk förekommer. Lokala bestämmelser kan variera.



I kaminer med normal eldstad (SIDE, CUBE, TUBE) måste man även beakta brandsäkerheten. Framför eldstaden får inte finnas lättantändligt material, i praktiken ska området, som bilden visar, bestå av brandsäkert material, såsom betong, sand eller plåt.

Rökrör

Var försiktig, rökrörets delar har mycket vassa kanter, använd skyddshandskar! Rökröret levereras i en separat låda och består av fyra delar (bilden till höger), som ska monteras. Avlägsna skyddsplasten från värmeskyddet och placera det monterade rökröret i kaminens rökrörsanslutning.

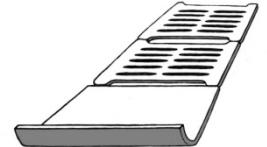


Rostar

Den invändiga kaminen (SUB) har ingen rost, men inuti kaminen hänger en spoiler-plåt. Via den leds ersättningsluften, från luckan som står på glänt, kontrollerat ner i eldstaden. Plåten ska vara på plats alltid då man använder kaminen.



SIDE och TUBE kaminernas eldstad har två stycken rostar och ett kompakt L-järn. De placeras på stöden i kaminen som bilden visar. L-järnet placeras med den vikta kanten uppåt i främre delen av eldstaden, på så vis styr det luftflödet och håller samtidigt veden bättre på plats. Dessa ska vara på plats alltid då man använder kaminen. (Bilden till höger)



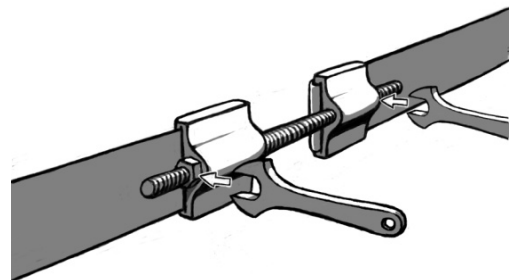
TUNNANS TÄTHET

Första gången man fyller tunnan måste man beakta, att en tunna gjord av trä läcker. Det kommer ut vatten vid kvistarna och eventuellt i några fogar mellan bräderna i sidan. Detta är helt normalt och läckaget avtar/upphör med tiden om du använder tunnan regelbundet. På grund av detta är det tätningssmassa vid kvistarna och i bottenfalsen.

Det är möjligt, att något ställe på tunnan fortsätter att droppa vatten. Det är lätt att åtgärda med silikon- eller limmassa, antingen genom att borra ett litet hål där det läcker (inte ända igenom) och fylla gropen med massa, eller genom att bara stryka massa på ytan av träet. Tätandet sker på insidan av tunnan, och tunnan ska då vara tom och torr.

Spännbanden på en tunna av trä behöver vanligtvis inte dras åt, om tunnan inte står torr och oanvänd en längre tid. Efter ett längre användningsuppehåll är det bra att kontrollera om bräderna i sidan sitter löst. Sidobräder som blivit lösa lönar det sig att knacka på plats, speciellt vid botten. Först efter det ska man dra åt eventuella lösa spännband. På utsidan av tunnan sitter två spännanordningar (bilden till höger) som kan justeras med 19mm U-ringnycklar. Justera dessa så banden blir lämpligt spända, dra inte åt för hårt, speciellt det övre bandet blir lätt alltför spänt.

Då du fyller en uttorkad tunna, lönar det sig att först blöta den överallt, så att vattnet snabbare sugs in i träet. Sådana gånger kan det lätt gå åt två gånger tunnans volym i vatten, för att få den tät. Uppvärmning av vattnet gör att tunnan fortare blir tät, men kom ihåg vattnets miniminivå.



ANVÄNDNING

Funktionella råd

Om ett filter har monterats i badtunnan, ska det rengöras (och om tillämpligt torkas) varje gång tunnan töms.

Kemikalier får inte doseras när det finns användare i badtunnan.

Det rekommenderas att hjälpmedel för åtkomsten till tunnan (trapporna) inte ska placeras nära rökkanalen för att undvika att man oavsiktligt rör vid rökkanalen.

Vattnet ska röras om innan temperaturen mäts så att det varma ytvattnet blandas med det kalla vattnet på botten och mätningresultatet blir riktigt. Omrörningen måste göras innan man mäter temperaturen och stiger in i badtunnan. Det rekommenderas även att man granskar vattentemperaturen till exempel med armbågen innan man stiger in i vattnet.

Övervaka vattentemperaturen när du vistas i badtunnan och sänk eller höj temperaturen vid behov. Behovet av värmning under vistelsen i badtunnan beror på badtunnan, omgivningens temperatur och vindförhållandena.

Locket, som du kan skaffa som tilläggsutrustning, lönar det sig att ha på medan du värmer upp vattnet. Men observera att området runt rökröret måste vara fritt, så att inte locket smälter, detta gäller SUB och SIDE modellerna, i vilka rökröret innanför karet går genom locket.

När man fyller karet lönar det sig att beakta antalet badare, eftersom dessa tränger undan vattnet då de kliver i karet. Dvs. om det kommer att vara fullt med badare i karet, räcker det om man fyller det till miniminivån.

Om du använder egen pump för att fylla karet, avlägsna pumpslangen från karet efter detta. Många pumpar saknar backventil, som hindrar vattnet att rinna ut ur karet när pumpen är avstängd. Innan du fyller tunnan, kontrollera att bottenpluggen sitter i / bottenventilen är stängd, försäkra dig sedan om att det fortfarande är så då du har tappat i ca 10 cm vatten.

Man får inte lämna vatten i karet utan tillsyn, om det är risk för köld. Bottenpluggen ska lämnas helt öppen och avtappningsventilerna halvöppna, så att det vatten som kommer i karet slipper ut och inte fryser vid köldgrader.

Påpekande om minimivattennivå och eldning i kaminen!

Kaminen får aldrig tändas medan karet är tomt eller bara delvis fyllt! Uppvärmning av ett delvis fyllt kar leder alltid till att kaminen smälter!

Man får inte börja tömma karet innan elden i kaminen har slocknat helt och glöden falnat. Uppvärmning av ett delvis fyllt kar leder alltid till att kaminen smälter!

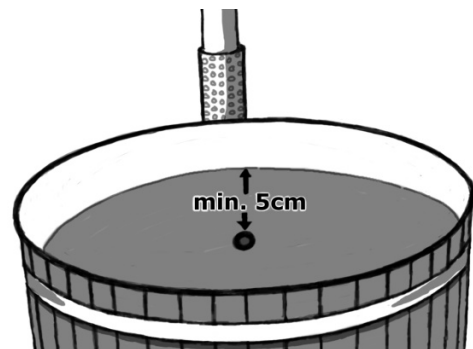
Följande minimivattennivåer gäller för de olika kaminmodellerna:

CUBE och TUBE kaminer

Vattennivån i tunnan ska alltid vara minst 5 cm ovanför kaminens övre anslutningsrör innan man börjar elda i kaminen (bilden till höger).

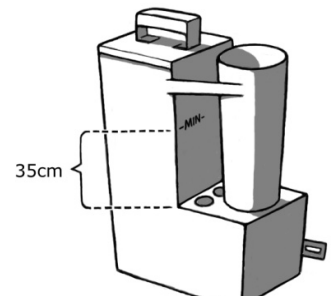
Se till att en vattenfylld kamin inte fryser på vintern. Töm karet eller ombesörj tillräcklig uppvärmning.

Kaminen får inte kopplas till en cirkulationsvattenpump, den håller inte för det tryck som uppstår, eftersom den är konstruerad endast för själv-cirkulation.



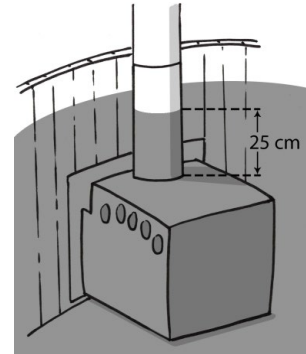
SUB kaminer

Vattennivån i tunnan ska alltid vara minst 35 cm ovanför eldstadens övre kant innan man börjar elda i kaminen (bilden till höger). Kaminen är märkt **_MIN_**, vilket markerar denna miniminivå.



SIDE kaminer

Vattennivån i tunnan ska alltid vara minst 25 cm ovanför kaminens ovansida innan man börjar elda.



Första användningen

Utvändiga kaminers (CUBE och TUBE) vattenmagasin bör man skölja genom att med en slang spola riklig mängd vatten genom den övre röröppningen, så att eventuella metallspån från bearbetningen kommer ut. Eventuellt skräp kan torkas upp från karetets botten. Då du fyller karet, kontrollera att kaminens anslutningsrör inte läcker.

TÄNDNING OCH ANVÄNDNING AV KAMINEN

För att tända elden använd små och torra klabbar och lägg till större efter behov ungefär var 10-15 minut. Under uppvärmningen ska man hela tiden hålla rejäl fyr i kaminen, så att veden brinner ordentligt och karet värms med full effekt. Med för svag fyr förlängs uppvärmningstiden märkbart.

Töm askan ur kaminen efter varje användningstillfälle, så att rostar eller spoilerplåtar inte blir inbäddade i aska, då detta märkbart förkortar deras livslängd.

Som bränsle i kaminen bör man använda endast smått huggen torr brännved. Stora och fuktiga klabbar kan enkelt fördubbla uppvärmningstiden och de ryker även en hel del. Vi rekommenderar inte användning av klibbal som brännved, eftersom den ger större mängd och mer vidhäftande sot än annan ved. Draget justeras efter träslag och tändvedens storlek för att minska mängden rök.

Vid användning av tändvätska, följ anvisningarna på förpackningen. Använd aldrig andra vätskor till tändningen än sådana som är avsedda för ändamålet. Vi rekommenderar tändning med tändblock t.ex. Burner-paraffinpåsar.

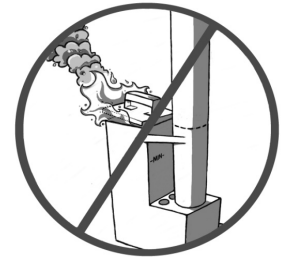
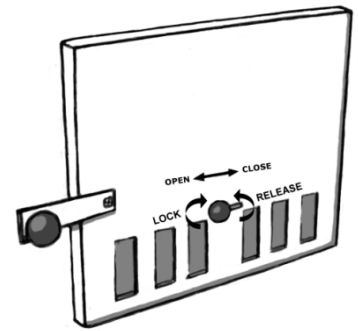
Kallt vatten och varm luft (temperaturdifferens/luftfuktighet) förorsakar ofta kondens i askrummet, så det betyder nödvändigtvis inte att kaminen läcker fast det skulle vara litet vatten i eldstaden. Man kan misstänka läckage endast om vattnet i karet samtidigt minskar.

Under uppvärmningen är det skäl att hålla badtunnan täckt för att minska värmeavdunstningen. Mät vattentemperaturen ungefär var 20:e minut under uppvärmningen, och eftersom vattnet bildar skikt när det värms upp ska det innan temperaturen mäts blandas om t.ex. med en Kirami-åra. När vattnet uppnått 32 grader är det skäl att minska på vedmängden för att undvika att vattnet blir för hett i onödan. När vattnet uppnått önskad temperatur kan du vid behov hålla en liten eld i kaminen för att vattnet ska hållas varmt. Övning ger färdighet, även i detta fall.

Locket kan öppnas ca 5 minuter före badet så att vattnet hinner "andas". Efter badet lönar det sig att stänga locket så fort som möjligt, av säkerhetsskäl och för att undvika värmeavdunstning, detta i synnerhet om avsikten är att använda badtunnan följande dag.

CUBE, TUBE och SIDE kaminerna är lika lätta att använda som vilken normal eldstad som helst. Draget kan ställas med spjället i luckan. Spjället lossas och låses i önskat läge genom att vrida på knoppen, ställ spjället genom att skjuta det i sidled.

SUB invändig kamin kräver bra tändved och smått huggna vedträn. Man måste även se till, att draget går åt rätt håll, så att inte rök och flammor börjar komma ut genom luckan. Man kan främja dragets riktning genom att blåsa in under locket i spoilerplåtens spalt eller genom att bränna liten tändved i övre ändan av rökröret. Kaminens vedinkast och lucka slår sig om draget tillåts fortgå åt fel håll, detta ersätts inte av garantin.



TUNNANS SKÖTSEL OCH SÄKERHET

Det lönar sig att ha karet övertäckt, när det inte används, så att det inte kommer skräp och smuts i det. Men ett alltför tätt lock är inte bra, eftersom träet måste kunna andas även inne i karet. Som tilläggsutrustning finns modellspecifika lock som passar för ändamålet. Under uppvärmningen lönar det sig att ha karet övertäckt, så att värmeförlusten blir så liten som möjligt. I invändiga kaminmodeller måste området runt rökröret vara fritt under uppvärmningen.

Ytbehandling

En badtunna i värmebehandlat trä är vackert brun. Om man vill bevara den bruna nyansen, måste man olja tunnan på utsidan ca en gång om året, med en träolja med UV-skydd. En vattenspädbar pigmenterad träolja, som lämpar sig för behandling av en tunna i värmebehandlat trä, är Teknos Woodex Aqua. I fabriken har tunnorna behandlats med kulören 7817/09 (Kirami ljus gul). För senare behandling är det klokt att använda en lämplig brun nyans, eftersom bleknat trä behöver mer färg.

Premium Red Cedar- badbalja har vackra nyanser tack vare sitt material. Trämaterialet har inte behandlats på något sätt och kommer därför att få en grå färg med tiden. Ifall du vill behålla den ursprungliga färgen skall materialet behandlas med parafinolja på utsidan.

På insidan av tunnan ska man inte använda skyddsmedel, eftersom de löser sig i badvattnet. Om man, emot dessa anvisningar, behandlar insidan med något, upphör den delen av produktens garanti att gälla.

Annat att beakta

En utvändig kamin töms i tillräcklig utsträckning på samma gång som vattnet tappas ur karet. Man får inte lämna vatten i karet utan tillsyn / utan uppvärmning vid minusgrader. Kaminen, avtappningsrören och kranarna fryser väldigt lätt. Om kaminen har frusit får man inte under några som helst omständigheter elda i den, utan man måste tina upp den långsamt.

Hygien

För att kunna använda samma vatten länge, ska man använda både kemikalier och filter samt eventuell övrig reningsutrustning. Endast dessa tillsammans håller vattnet rent och hygieniskt länge. Fråga din återförsäljare om filter och kemikalier.

Om man använder baddugligt naturvatten (inte dricksvatten) i badtunnan utan några desinficerande kemikalier, ska vattnet inte användas i längre än en timme eller värmas i längre än två timmar för att undvika oönskade bakterier. För att säkerställa detta ska locket användas under värmningen.

I offentligt bruk ska bakteriedödande kemikalier användas, i praktiken klor. För hemmabruk finns även syra baserade kemikalier att tillgå som alternativ till klor, dessa lämpar sig för desinficering av små kar. Kemikaliernas doseringsanvisningar finns på förpackningarna och ska följas. Överdoserings kan orsaka frätskador på tunnans delar.

OBS! Vid användning av kemikalier, ska man alltid övervaka vattnets pH-värde, och hålla det inom givna gränser dvs. 7,0-7,6. pH-värdet sjunker vanligtvis vid användning av kemikalier, vilket kan fräta på tunnans delar. Användning av triklorbaserade eller andra kombinationstabletter i karen är förbjudet, undantaget 20g tabletter, med vilka halterna inte blir för höga. Använd endast kemikalier som rekommenderats av tillverkaren. Tabletter ska alltid lösas upp med hjälp av en doserare, aldrig direkt i karet.

I de här karen med liten vattenvolym ska man inte använda kemikalier och doseringsutrustning avsedda för badbassänger. Med dessa blir doserna i praktiken alltid för stora och leder lätt till frätskador på materialen. Kom ihåg, att man alltid måste övervaka även automatisk utrustning för kemikalier och regelbundet mäta vattnets pH- och andra värden.

Om karet är vattenfyllt i utställnings- eller demonstrationssyfte ska vattnet alltid behandlas med kemikalier.

Rengöring

Håll karet rent och hygieniskt genom att tvätta och torka det omsorgsfullt och tillräckligt ofta. Vi rekommenderar att kaminens och tunnans rör sköljs efter varje gång. Tvätta med t.ex. tallsåpa och en trasa eller använd Kiramis biotvättmedel (Kirami Biopesuaine). Lämna tömningskranen öppen efter att du tömt och rengjort tunnan så att allt vatten töms ur rören.

Barns säkerhet

Ta hand om barns säkerhet i badtunnan och dess närhet. Barn ska övervakas aktivt och uppmärksamt hela tiden. (Kom ihåg att barn under fem år löper den största risken för drunkning.) Utse en vuxen som övervakar badtunnan under hela den tid som den används. Icke simkunniga personer och svaga simmare bör använda simhjälpmedel.

När badtunnan inte används eller övervakas, ska alla leksaker som kunde locka barnet till badtunnan avlägsnas från tunnan och dess närhet. Ett skyddslock (låsbart lock) eller annan anordning som hindrar otillåten åtkomst till tunnan ska användas för tunnan. Kirami har en låsserie för locken samt helt låsbara lockmodeller.

Hinder, överdrag, lock, larm och andra motsvarande skyddsanordningar är nyttiga men ersätter inte ständig övervakning. I närheten av badtunnan ska finnas räddningsutrustning (till exempel en livboj). I närheten av badtunnan ska finnas en telefon och en lista över nödnummer.



Trygg användning av badtunnan

Uppmuntra alla användare av badtunnan att lära sig att simma.

Lär dig att ge första hjälpen (återupplivning) och upprätthålla dina kunskaper. Första hjälpen kan rädda ett liv i en nödsituation.

Anvisa alla användare av badtunnan, även barn, hur de ska hantera i nödsituationer.

Hopp och dyk aldrig i grunt vatten. Det kan orsaka en allvarlig skada eller till och med dödsfall.

Använd aldrig badtunnan när du är påverkad av alkohol eller läkemedel som kan påverka trygg användning av badtunnan.

Om du använder ett överdrag eller ett lock för badtunnan, avlägsna det helt innan du stiger in i badtunnan.

Skydda badare mot vattenburna sjukdomar genom att anvisa dem i hur vattenhanteringssystemet används och hur en god hygien upprätthålls. Se anvisningarna för vattenhantering i användarens handbok.

Förvara kemikalierna oåtkomliga för barn.

läkta anvisningarna på skyltar som fästs vid badtunnan eller på högst 2 meters avstånd från den på en synlig plats.

Löstagbara trappor ska efter lösgöringen förvaras i en säker plats där barn inte kommer åt dem.

Se till att trapporna eller annan väg till badtunnan är trygg särskilt i kalltinterväder när vattnet fryser till hal is.

Värm inte upp badvattnet för mycket. Den högsta rekommenderade vattentemperaturen är 37°C.

Personer med smittsamma hudsjukdomar bör avstå från bad. Personer med hjärtproblem rekommenderas bada i temperaturer under 37°C.

Om du badar i kyligt väder bör du använda en badhatt för att undvika förkylning.

Om du inte mår bra eller är trött ska du undvika att använda badtunnan.

Långa bad kan leda till vätskebrist och bad i alltför varmt vatten kan i värsta fall leda till värmeslag.

Ett eventuellt lock till karet ska placeras på ett rent underlag fritt från marken när det inte används, så att inga orenheter följer med locket tillbaka till karet.



GARANTI

Våra badtunnor och kar har 24 månaders garanti för material- och tillverkningsfel. Garantin gäller om användaren har läst produktens bruksanvisningar och följer dessa.

OBS! Från ovanstående avviker den 6 månaders garanti som beviljas för produkter i kommersiellt bruk.

- Garantin omfattar inte sådana eventuellt förekommande fel, som är typiska för trämaterial. T.ex. färgförändringar, fuktvariationer, sprickbildning och motsvarande. Garantin omfattar inte, att tunnan läcker på grund av träets naturliga fukt beteende.
- Garantin gäller inte nötning orsakad av normal användning.
- Garantin ersätter inte heller skador som orsakats av felaktig användning.
- Garantin ersätter inga skador som orsakats av köld, eftersom dessa kan undvikas genom korrekt användning.
- Garantin gäller inte eventuell frätning orsakad av felaktig användning av kemikalier. Speciellt pH-värdet ska hållas på rätt nivå och kemikaliedoserna får inte vara för stora. I karet får ingen automatisk kemikalie-doseringsutrustning e.dyl. användas.
- Garantin täcker inte indirekta kostnader, t.ex. kostnader för terrassbygge eller rivning.
- I garantiärenden kontakta genast produktens återförsäljare. Egna reparationsförsök leder till att garantin upphör.

ÅTERVINNING AV PRODUKTEN

Produktens metalledar förs till metallåtervinningen och trädelarna kan brännas upp. Tryckimpregnerat trä är miljöfarligt avfall. Komposit kan brännas i små mängder tillsammans med trä. Övriga delar är blandat avfall.

SKÖNA BADSTUNDER ÖNSKAR KIRAMI OY!

Vi förbehåller oss rätten till produktförändringar utan att särskilt meddela om dem.

Kraven enligt standarden EN-17125 har beaktats i anvisningarna.

Registrera din produkt på reg.kirami.fi

I Sverige får du reservdelar och tillbehör behandligt från vår webbutik: webshop.kirami.se



Gilla oss på Facebook! Du får tips och information om användningen av produkterna, du kan delta i tävlingar, dela erfarenheter och bilder med andra baljbadare mm.

www.facebook.com/kiramioy



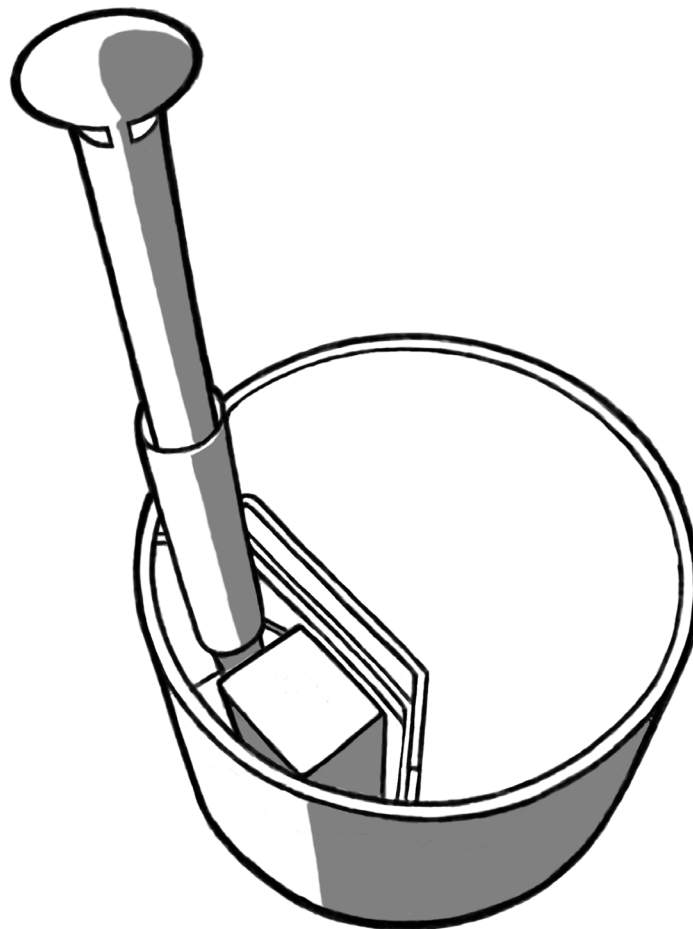
Kirami Oy youtube channel

https://www.youtube.com/channel/UCZ99_3iXnZZRn9bpbk4UpAg



INSTRUCTIONS FOR USE

Kirami® Original / Premium Woody



Inspect the contents of the delivery immediately!

Read and save the instructions for further use.

Note the minimum fill: p. 6

WARNINGS

Danger! - Risk of Accidental Drowning (especially children under 5 years). Caution shall be exercised to prevent unauthorized access to hot tub by children. This can be reached by adult supervisor securing the means of access or installing a safety protection device (lockable cover) to the hot tub. To avoid accidents during hot tub use, ensure that children are kept under constant supervision.

Danger! - Risk of Injury. If a pump is used with the hot tub e.g. with filtration system. Should the need arise to replace the suction fittings (protective grids), be sure that the flow rates are compatible. Never operate hot tub if the suction fittings (protective grids) are broken or missing. Only use original parts supplied by the factory.

WARNING – Risk of Suffocation. This hot tub is equipped with a combustion heater and is intended for outdoor use only.

WARNING – To reduce the risk of injury/illness:

1. The water in a hot tub should never exceed 40 °C. Lower water temperatures are recommended for young children and when hot tub use exceeds 10 min. It is recommended to seek medical advice before use.
2. Since excessive water temperatures have a high potential for causing foetal damage during the early months of pregnancy, women should limit hot tub water temperature and duration of use and should also seek medical advice.
3. The user shall check the water temperature before entering the hot tub.
4. The use of alcohol, drugs, or medication before or during hot tub use may lead to unconsciousness, with the possibility of drowning.
5. Persons with any medical condition should seek medical advice before using a hot tub.
6. Persons using medication should seek medical advice before using a hot tub since some medication may induce drowsiness while other medication may affect heart rate, blood pressure, and circulation.
7. Avoid putting the head underwater.
8. Avoid swallowing hot tub water.

Carefully read, understand, and follow all information in this user manual before installing and using the hot tub. These warnings, instructions, and safety guidelines address some common risks of water recreation, but they cannot cover all risks and dangers in all cases. Always use caution, common sense, and good judgment when enjoying any water activity.

The product is intended only for private outdoor use and for installation above ground or partly recessed with external support e.g. built in terrace. The tubs have a frame or a transport pallet for transport. It needs to be removed before the final placement of the tub. Do not lift the tub from its brims. The tub should always be lifted from its bottom. In case the tub has been supplied sideways, it needs to be turned to the correct position as soon as possible, so that the tub does not become oval and the bottom will not come off from the sides.

If the product cannot be manually carried to the planned installation location it might require specialist lifting equipment (e.g. such as crane)

Certain items need to be taken into consideration in the implementation and use of the ThermoWood / RedCedar tub. Wood is a living material, and it behaves differently in different cases. The biggest factor is humidity. If the humidity percentage of the air is high, the wood swells



and, correspondingly, the wood shrinks. Swelling and shrinking of ThermoWood compared to untreated wood is only 10%. Therefore, it is suitable for bath tubs.

INSTALLATION

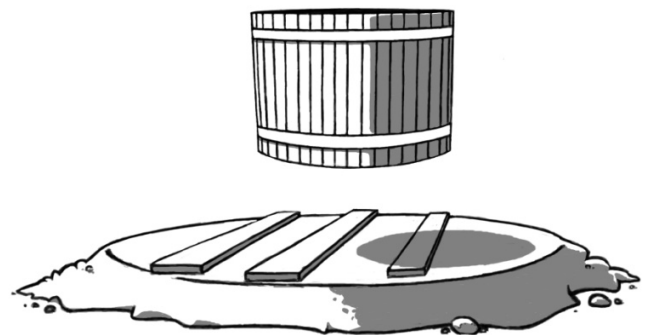
Making the foundation

Place the tub on an even surface that can carry the tub weight. The foundation can be levelled with chips (picture below) or if you want a more solid foundation, it can be cast of concrete. We recommend placing some boards or planks on top of the base. It should be installed crosswise in relation to the direction of the bottom. When the bottom of the tub is clearly in the air, it airs well and dries.

Ensure that the tub is not covered by grass or hay, as it will prevent the wood from breathing and will cause rotting. The bottom of the tub should always get some air. In case it remains wet outside, the tub may leak and it may rot faster than normally.

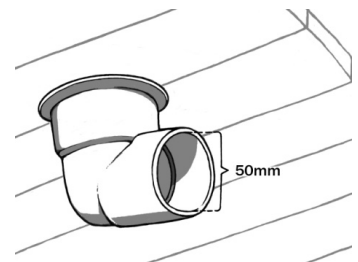
Since the hot tub wall height is over 85 cm high, you should get a means of ingress (e.g. steps) to the outside. Or install the hot tub so that the ingress is easily possible e.g. via terrace.

Note possible maintenance operation when selecting the position for the tub. It must be possible to move the tub wherever necessary, even if it is embedded in a terrace, for example. The guarantee will not cover any indirect costs, such as removal or construction of terraces.



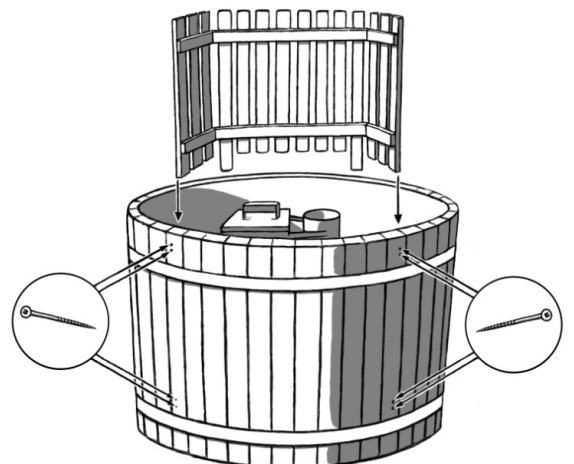
Water discharge

The water discharge can be found in the bottom of the tub. Plan the location of your tub in such a manner that the water discharge does not cause any problems. The exhaust pipe of the outlet has an inner diameter of 50 mm; it can be extended with a hose. Emptying valve and pipe connection package are optional for hoses with 32/38 inner diameters, or alternatively a suitable discharge sleeve and a suitable screw hose.



Fastening the stove

Depending on the model of the product, the stove is supplied separately or fastened. Inner stoves SUB and SIDE are usually fastened at the factory (sometimes separately due to transportation). In case the product has been supplied on its side (usually only abroad), the protective fence of these stoves is separate and it shall be



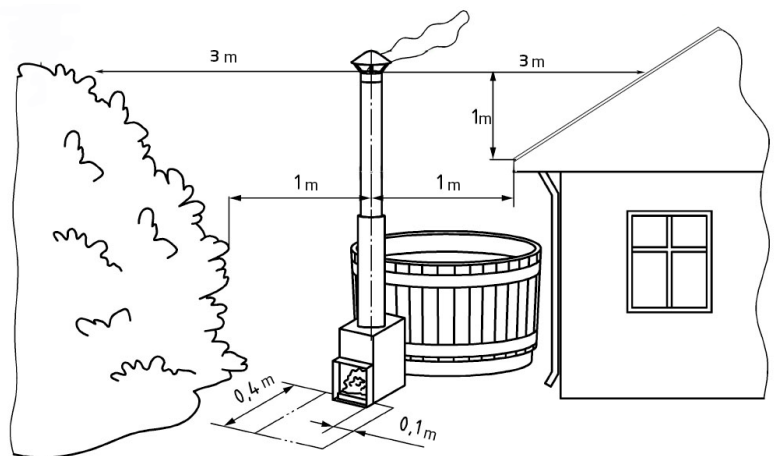
fastened with the supplied screws. The drink holder of the SUB and SIDE is attached to the protective fence.

The external CUBE and TUBE stoves are delivered disconnected and there are model-specific instructions and equipment in the stove package. Ensure the water-tightness and fastening to the tub. Optional model-specific drink holder/protective plate through which fastening the stove can be made. On an even surface, there should be approx. 20 mm of space for the support below the stove. However, the proper height of the support should always be checked at the installation site.

FIRE SAFETY

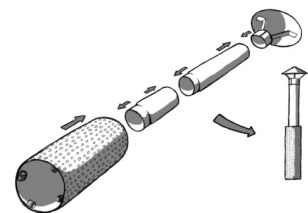
In case the tub is placed near buildings, e.g. the edge of a terrace, ensure that the chimney top is located away from flammable materials. Remember to check the distance both sideways and vertically in order to avoid the risk of fire. Local rules may vary.

Pay attention to the fire safety of the hearth in stoves of normal furnaces (SIDE, CUBE, TUBE), there cannot be inflammable material located in front of and below the hearth. In practical terms, this means that an area of incombustible material, such as concrete, sand, or a metal plate, is needed in front of the hearth. The stove will not heat up above the water temperature as the stove is surrounded by a water jacket. The chimney and door of the stove will heat up, however



Flue

Be careful, the edges of the chimney are very sharp. Use protective gloves! The chimney is delivered in a separate box and it consists of four parts (picture on right) and it needs to be assembled. Remove the protective film from the thermal protection and place the assembled chimney to the chimney outlet of the stove.



Grates

The sunken stove (SUB) does not have a grate. It has a spoiler hanging inside the stove. The replacement air can get to the combustion chamber from the controlled hatch. The plate should always be in place when using the stove.

The SIDE and TUBE stoves have two grates and one solid L-shaped iron. They are installed on the stove brackets as indicated in the picture. The L-shaped iron should be the first edge turned upwards, this way it works as a spoiler and it also keeps the firewood in better. These should always be in place when using the stove. (Picture on right)



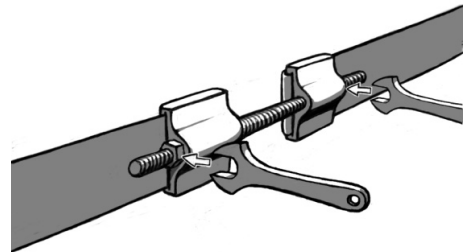
TIGHTNESS OF THE TUB

The first time you fill the tub, note that the wooden tub will leak some water. The water leaks from knots and possibly from a few points in the joints of wall boards. This is completely normal and the leakage decreases/ends when the tub is used regularly. Therefore, the knots and bottom joints have some sealing mass.

However, it is possible that some point in the tub may still leak some water. It is easy to patch with silicone or glue mass, either by drilling a small hole at the leakage point (not through the wood) and filling the hole with the mass or just placing some mass to the surface of the wood. The patching is made to the inner surface of the tub when it is dry and empty.

The hoops of the ThermoWood tub do not normally need any tightening, if the tub is not used for a long time. After a long break, check the looseness of the wall boards. Tap the loose wall boards to their places, especially near the bottom. Tighten the loose hoops only after this. The outside edge of the tub has two tighteners (picture on right) that fit 19 mm spanners. These tighteners are used for adjusting the hoops. Do not to tighten too much, especially as the upper hoops are easily tightened excessively.

When you use a dried tub, get water on it all over so that the water is absorbed faster, with this kind of filling you may need twice the amount of water to make the tub tight. Heating the water makes the sealing of the tub occur faster. Remember the minimum level of water.



USE

OPERATIONAL ADVICE

If there is a filter connected to the hot tub. It shall be cleaned and dried if possible whenever the hot tub is emptied.

No manual dosing of chemicals shall be performed while bathers are present in the hot tub.

It is recommended that the means of access (steps) for hot tub should be away from the chimney to avoid the user touching the chimney by accident.

Water is to be stirred before measurement to mix the hot surface water with the cooler water below to prevent false readings. This is to be performed before measuring the temperature and entering the hot tub the water. Safety check of temperature with bather's elbow is also recommended just before going into the water.

Monitor the water temperature during bathing so that the heating may be adjusted higher or lower accordingly. Heating need during the actual bathing depends on the tub and surrounding temperature and wind conditions.

The optional cover should be in place when heating the water. Note that there needs to be space around the chimney in order to avoid melting the cover. This concerns the SUB and SIDE models where the chimney leaves below the tub through the cover.

When filling the tub, note the number of people because people entering the tub will displace the water when they enter the tub. If there will be many people in the tub, leave the water surface at the minimum.

In case you are using your own pump for filling the tub, remove the pumping hose after you have filled the tub. Many pumps do not have a return valve to prevent the water discharge from the tub when the pumps are switched off. Before filling the tub, check that the bottom plug of the tub is closed, ensure that the plug is in place after you have some 10 cm of water in the tub.

Do not leave the water unattended, in case there is a risk of subzero temperatures. The bottom plugs and exhaust valves need to be left open so that any water collected to the tub can be discharged and it will not freeze at subzero temperatures.

Note about the minimum fill and heating the stove!

The tub stove must never be lit when the tub is empty or not full! Heating a half-empty tub will lead to melting the stove! You must not start emptying the tub before the fire and embers have burnt out completely. Heating a half-empty tub will lead to melting the stove!

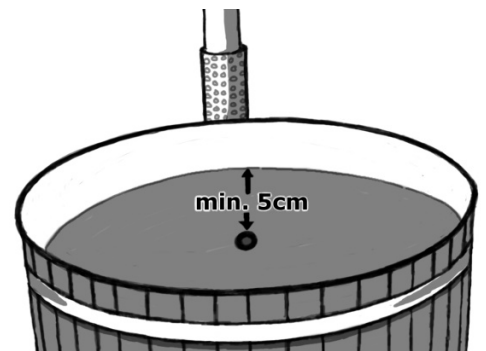
The minimum filling information can be found below regarding the stove model:

CUBE and TUBE stoves

The tub needs to be filled at least 5 cm above the upper connection pipes of the stove before lighting the fire in the stove (picture on right).

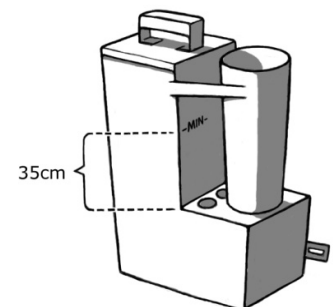
Do not let a full tub freeze in the winter. Empty the tub or ensure appropriate heating.

Do not connect the stove to the circulation pump, it cannot ensure the pressure, because it is planned only for gravitational circulation.



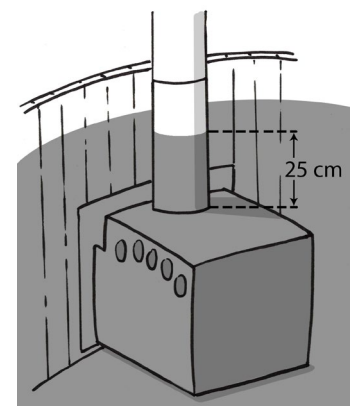
SUB stoves

The tub needs to be filled at least 35 cm above the upper connection pipes of the stove before lighting the fire in the stove (picture on right). The stove has the marking _MIN_ indicating the height.



SIDE stoves

The tub needs to be filled at least 25 cm above the upper surface of the stove before lighting the fire in the stove (picture on right)-



The first use

In external stoves (CUBE and TUBE) the water circulation of the stove shall be rinsed by letting plenty of water in from the pipe above, so that any metal chips from grinding come out. Collect any trash by swiping it off the bottom of the tub. When you fill the tub, check the fastening pipes of the stove for any leakages.

LIGHTING AND USING THE STOVE

Use smaller and dry kindling wood for igniting the fire and then add bigger pieces as needed every 10 to 15 minutes. Maintain the fire in the stove during heating, so that the wood will burn properly and the tub will heat with maximum power. If the fire is too small, the heating time becomes remarkably longer.

Empty the ashes from the stove after every use, so that the air slides will not be covered by ashes, because it will make their life shorter.

Use only small, dry firewood in the stove. The use of larger and damp firewood may double the heating time and it will also generate a lot of smoke. We do not recommend black alder because it is sootier than other wood. It is advisable to adjust the air intake of the stove according to the type and size of the wood, so as to reduce the amount of smoke.

Use lighter fluid according to the instructions. Do not use any other fuels for lighting. We recommend lighting pieces, e.g. Burner paraffin bags.

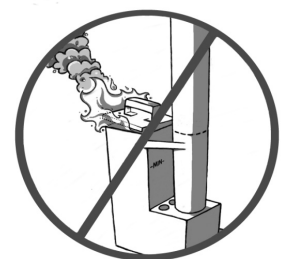
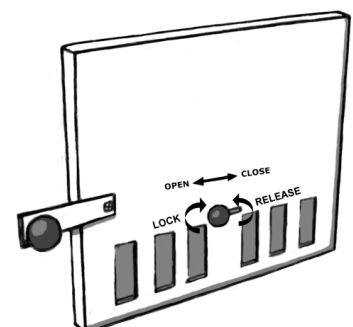
Cold water and warm air (temperature difference/air humidity) often cause condensed water in the ash collector and, therefore, the stove is not leaking although there is some water in the furnace. You can suspect a leakage only if the water level is going down.

During heating, the tub should be covered in order to limit heat evaporation as much as possible. The water temperature should be measured every 20 minutes during heating. Because water stratifies into layers when it warms up, it should be mixed with a Kirami paddle, for example. When the temperature reaches approx. 32°C, it is advisable to reduce the amount of firewood added so as to avoid overheating the tub. When the desired temperature has been reached, you may keep a small fire under the tub where necessary to sustain the temperature. Practice makes perfect in this as in anything else.

It is advisable to open the cover about 5 minutes before getting in the bath to allow the water to settle. For reasons of safety and heat evaporation, the cover should be closed as soon as possible after taking a bath, especially if you intend to use the tub the next day.

The use of **CUBE, TUBE, and SIDE stoves** is as easy as using any other normal furnace. The draught can be adjusted with a grate in the mouth hatch, loosen and tighten the fastening on the button by turning it before you move it, and tighten to the desired position.

When lighting the **SUB built-in stove**, good firelighters and wood chopped small are essential. Ensure also that the exhaust goes in the right direction and the smoke and flames do not hit out of the hatch. The direction of the draught can be helped by blowing air to the opening of the air slide or by



burning a small firelighter in the upper part of the chimney. The mouth of the stove and the hatch will bend if you let the draught continue in the wrong direction. This will not be covered by the guarantee.

MAINTENANCE AND SAFETY OF THE TUB

Cover the tub when it is not being used to keep it clean. An excessively tight cover is not good, because the wood needs to breathe also from inside of the tub. Optional model-specific covers suit for covering the tub. During the heating, the tub should be covered in order to keep the heat evaporation as low as possible. The built-in stoves need to have space around the chimney when heating.

Surface treatment

The Original bath tub made of ThermoWood is beautifully brown. If you want to keep the brown tone, the tub needs to be oiled from inside about every 6 months with wood oil including UV protection. The water-thinned, toned wooden oil suitable for treating the thermowood tub is Teknos' Woodex Aqua. The tubs are handled with tone 7817/09 (Kirami light yellow) at the factory. The post-treatment should be made with a suitable brown colour, because the lighter wood needs more colour.

Premium hot tubs made of RedCedar are nice looking. RedCedar wood is not treated at the factory and so it will lighten and turn greyish during time. If you want to keep the color tone you should use paraffine oil to treat the hot tub outside when necessary.

Do not use any protective substances inside the tub because they will solve in water. In case some kind of coating is used on the inner surface of the tub, in violation of these instructions, the guarantee expires.

Other remarks

The external stove is emptied at the same time when you empty the water from the tub. Do not leave water unsupervised/unheated at subzero temperatures. The stove, drain pipes, and taps freeze really easily. In case the stove is frozen, do not light a fire but rather thaw the stove slowly.

Hygiene

In order to use the same water for a long time, use both chemicals and a filter and other cleaning solutions if necessary. Only chemicals and the filter can keep the water clean and hygienic for a long time. Ask more about filters and chemicals from your dealer.

When using swimmable water (not potable water) without any chemicals, the bathing time should not exceed one hour together with that the heating time of the tub should not exceed 2 h, to avoid growth of unwanted bacteria. To achieve this, a cover should be used during the heating period.

Chemicals killing bacteria, i.e. chlorine, are for public use. There are oxygen-based chemicals to replace chlorine for home use and they are suitable for disinfecting small tubs. The dosage instructions for chemicals can be found in the packages and they should be followed. Excessively large dosages may cause the corrosion of the tub parts.



NOTE! When using chemicals, the pH of the water should always be monitored and kept in the given limits, i.e. 7.0-7.6. When using chemicals, the pH usually decreases, which may corrode the tub parts. The use of trichlorine or other combination tablets in the tub is forbidden, excluding 20 g tablets whose concentrations are not too high. Use only chemicals recommended by the manufacturer. Substances in tablet formats shall always be dissolved in the tub using a dispenser, never directly to the tub.

Do not use swimming pool chemicals in these small tubs. The dosages will be too high and they will corrode the materials. Remember also that even automatic chemical devices should be supervised and the water pH and other values should be measured regularly.

In case the tub is filled with water for exhibition purposes, the water shall always be chemically treated.

Clean-up

Take care of the cleanliness and hygiene of the tub by washing and drying it carefully and often. We recommend rinsing the pipes of the stove and the tub after each use. Washing can be made, for example, with pine soap and cloth or Kirami Bio solution. After emptying and cleaning the tub, leave the drain tap open to allow water to drain off the pipes.

Child safety

Take care of safety of children in the hot tub and in the surroundings. Continuous, active, and vigilant supervision of weak swimmers and non-swimmers by a competent adult is required at all times. (Remembering that children under five are at the highest risk of drowning). Designate a competent adult to supervise the hot tub each time it is being used. Weak swimmers or non-swimmers should wear personal protection equipment.

When the hot tub is not in use, or unsupervised, remove all toys from the hot tub and its surrounding area to avoid attracting children to the hot tub. A safety cover (lockable cover) or other safety protection device shall be used, to prevent unauthorized access to the hot tub. There is a locking kit and lockable covers available for Kirami hot tubs.

Barriers, covers, alarms, or similar safety devices are helpful aids, but they are not substitute for continuous and competent adult supervision. It is recommended to keep rescue equipment (e.g. a ring buoy) by the hot tub. Keep a working phone and a list of emergency phone numbers near the hot tub.



Safe us of the hot tub

Encourage all users especially children to learn how to swim.

Learn Basic Life Support (Cardiopulmonary Resuscitation – CPR) and refresh this knowledge regularly. This can make a life-saving difference in the event of an emergency.

Instruct all hot tub users, including children, what to do in case of an emergency.

Never jump/dive into any shallow body of water. This can lead to serious injury or death.

Do not use the hot tub when using alcohol or medication that may impair the bather's ability to safely use the hot tub.

When covers are used, remove them completely from the water surface before entering the hot tub.

Protect hot tub occupants from water related illnesses by advising them to keep water treated and practicing good hygiene. Consult the water treatment guidelines in the user's manual.

Store chemicals out of the reach of children.

Use the signage provided on the hot tub or within 2 m of the hot tub in a prominent visible position.

Removable ladders, when removed, shall be stored safely where children cannot climb on it

Take care of the stairs - leading to the tub especially at subzero temperatures when the water turns into slippery ice.

Do not heat the water too much. The recommended water temperature is 37°C.

People with contagious skin infections should not use the tub. The bath water temperature should be below 37°C for patients with heart problems.

When bathing in cold weather, use a bathing cap to avoid catching a cold.

Avoid using the tub if you are tired or feeling unwell.

Prolonged bathing may cause dehydration, and bathing in excessively hot water may even cause heat stroke.

The cover of the hot tub should always be placed off the ground when it is not in use, to avoid any impurities getting to the tub.



GUARANTEE

We provide a 24-month material and manufacturing guarantee for our hot tubs and tubs. The guarantee is valid when the user has read the instructions and follows them.

NOTE! The commercial products have a 6-month guarantee.

- The guarantee does not cover any errors that are typical for wood. E.g. discolouration, changes in humidity, cracking and similar. Leakage caused by normal humidity is not covered.
- The guarantee does not cover normal wear.
- The guarantee does not cover damage caused by misuse.
- The guarantee does not cover damage caused by freezing, because they can be avoided with correct use.
- The guarantee does not cover corrosion due to the faulty use of chemicals. Especially the pH value should be appropriate and the dosages of chemicals cannot be too high. Do not use automatic chemical dispensers in the tub.
- The warranty does not cover any indirect costs incurred, e.g. costs of building or disassembling the terrace.
- Contact the dealer about guarantee matters. If you try to repair the product yourself, it will cancel the guarantee.

DISPOSAL OF THE PRODUCT

Any metal parts of the product shall be recycled and wooden parts can be disposed of by burning. The stained wood is toxic waste. The composite wood can be disposed of by burning with other wood in small doses. Other parts are household waste.

KIRAMI OY WISHES YOU ENJOYABLE BATHING MOMENTS!

We reserve all rights to the product without any prior notification.

The manual takes into account the requirements of standard EN-17125.

Register your product at reg.kirami.fi



Like us on Facebook! Tips on using the product, competitions, experiences, images, etc. at www.facebook.com/kiramioy



Kirami Youtube channel

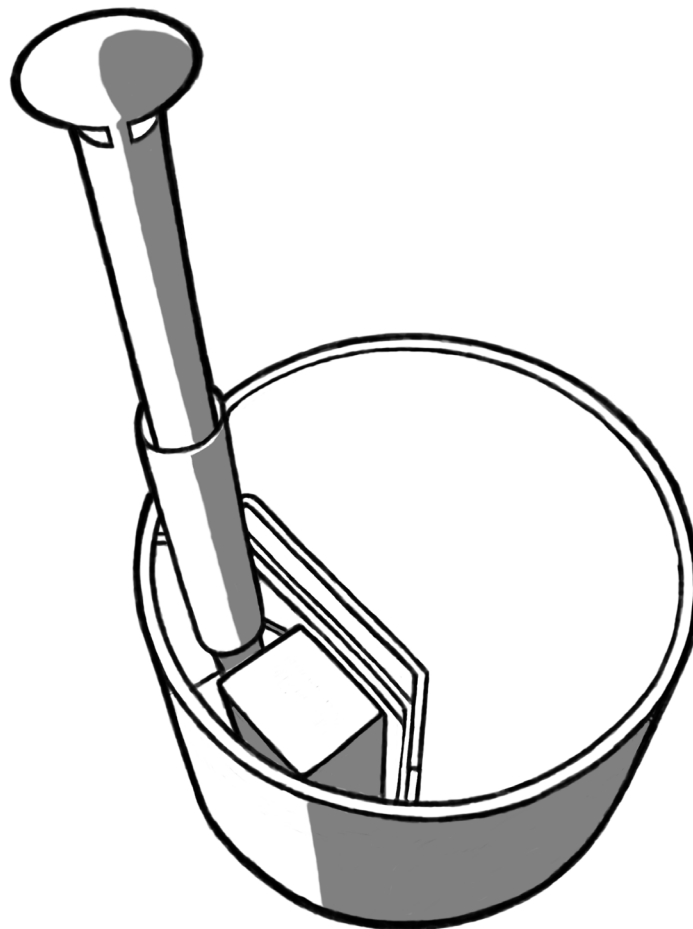
https://www.youtube.com/channel/UCZ99_3iXnZZRn9bpkp4UpAg





GEBRAUCHSANWEISUNGEN

Kirami® Original / Premium Woody



Überprüfen Sie den Inhalt der Lieferung unverzüglich!

Die Anweisungen genau lesen und für die Zukunft aufbewahren.

Mindestfüllmenge beachten: S. 6

WARNHINWEISE

Achtung Gefahr! - Ertrinkungsgefahr (insbesondere bei Kindern unter 5 Jahren). Achten Sie darauf, dass Kinder nicht unbefugt in das Becken gelangen. Die erwachsene Aufsichtsperson sollte die Einstiegshilfe wegschließen oder eine Sicherheitsvorrichtung (abschließbare Abdeckung) installieren, um den Zugang zum Becken zu verhindern. Um Verletzungen während der Nutzung zu verhindern, gilt es sicherzustellen, dass Kinder ständig unter der Aufsicht von Erwachsenen stehen.

Achtung Gefahr! - Wenn Ihr Badefass eine Pumpe enthält, etwa als Bestandteil des Filtersystems. Wenn das bisherige Schutzgitter des Ansaugsystems ausgetauscht werden muss, stellen Sie sicher, dass das neue Teil für die Durchflussgeschwindigkeit geeignet ist. Benutzen Sie das Becken niemals, wenn das Schutzgitter defekt ist oder fehlt. Benutzen Sie ausschließlich werkseitig gelieferte Originalteile.

Warnung! - Um das Risiko von Verletzungen oder Erkrankungen zu verringern:

1. Die Wassertemperatur des Badefasses sollte niemals 40 °C überschreiten. Für kleine Kinder und bei einer Nutzung, die länger als 10 Minuten dauert, werden niedrigere Temperaturen empfohlen. Es ist ratsam, etwaige gesundheitliche Einschränkungen zu berücksichtigen, bevor Sie das Badefass nutzen.
2. Da eine zu hohe Wassertemperatur das Risiko einer Schädigung des Fötus im frühen Stadium der Schwangerschaft erhöht, sollte bei der Nutzung des Badefasses durch schwangere Frauen auf eine niedrigere Wassertemperatur und eine kürzere Nutzungsdauer geachtet werden. Auch hierbei sollten Sie etwaige gesundheitliche Einschränkungen zusätzlich berücksichtigen.
3. **Vor dem Betreten des Badefasses sollte der Nutzer die Wassertemperatur überprüfen.**
4. Der Konsum von Alkohol, Drogen oder Medikamenten vor dem Betreten des Beckens oder während der Nutzung kann zu Bewusstlosigkeit und Ertrinkungsgefahr führen.
5. Personen mit gesundheitlichen Problemen sollten vor der Nutzung des Badefasses ärztlichen Rat einholen.
6. Personen, die Medikamente einnehmen, sollten vor der Nutzung des Badefasses ärztlichen Rat einholen, da einige Medikamente Müdigkeit verursachen oder die Herzfrequenz, den Blutdruck und die Durchblutung beeinflussen können.
7. Vermeiden Sie es zu tauchen.
8. Vermeiden Sie es Wasser zu schlucken.

Lesen Sie diese Gebrauchsanweisung sorgfältig und prägen Sie sich die Inhalte vor der Inbetriebnahme und Nutzung des Beckens gewissenhaft ein. Die in dieser Anleitung aufgeführten Warnungen, Richtlinien und Vorsichtsmaßnahmen befassen sich mit den häufigsten Risiken im Zusammenhang mit Aktivitäten im Wasser, aber sie können nicht sämtliche in verschiedenen Situationen möglicherweise auftretenden Risiken und Gefahren abdecken. Seien Sie wachsam, gebrauchen Sie Ihren gesunden Menschenverstand und treffen Sie vernünftige Entscheidungen bei allen Aktivitäten im Zusammenhang mit Wasser.

Das Produkt ist ausschließlich für den privaten Gebrauch im Außenbereich vorgesehen, wo es entweder auf einer ebenen Oberfläche aufgebaut werden muss oder teilweise eingesenkt wird, etwa bei der Nutzung auf einer Terrasse. Unter dem Becken befindet sich ein Rahmen oder eine Palette für den Transport. Sie müssen vor der endgültigen Aufstellung des Fasses entfernt werden.



Wenn das Fass auf der Seite liegend geliefert wird, muss es möglichst bald aufgerichtet werden, damit es sich nicht zu einem Oval verbiegt. Das Badefass darf nicht an den Rändern des Fasses angehoben werden. Es muss immer versucht werden, das Badefass am Boden anzuheben.

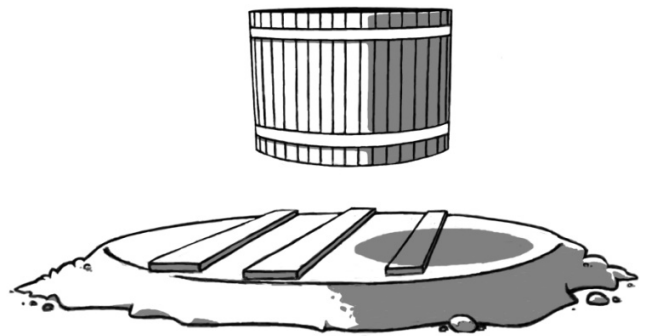
Wenn das Produkt in seiner angelieferten Form nicht von Hand zum Ort des Aufbaus getragen werden kann, ist dies unter Umständen mit Hilfe eines Krans möglich.

Bei der Inbetriebnahme und der Verwendung eines Badefasses aus Thermoholz (TW) / rotem Zedernholz (RC) sollten gewisse Dinge beachtet werden. Holz ist ein lebendiges Material und verhält sich in verschiedenen Situationen unterschiedlich. Den größten Einfluss auf Holz übt die Feuchtigkeit aus. Wenn die Luftfeuchtigkeit hoch ist, quillt das Holz auf, und wenn sie fällt, schrumpft es. Das Quellen und Schrumpfen von Thermoholz betragen nur 10 % dessen von nicht wärmebehandeltem Holz. Deshalb eignet es sich besonders als Badefassmaterial.

MONTAGE

Vorbereiten des Untergrunds

Es ist wichtig, das Becken auf einen ebenen Untergrund zu stellen, der das Gewicht des vollen Beckens trägt. Der Untergrund kann mit Schotter eingeebnet, oder wenn man einen festeren Untergrund will, betoniert werden. Unter Fässern aus Holz empfehlen wir auf der Unterlage einige Bretter oder Balken zur Erhöhung. Sie müssen relativ zu den Balken am Fassboden quer verlaufen. Wenn der Fassboden ausreichend hoch liegt, wird er gut belüftet und trocknet von selbst.



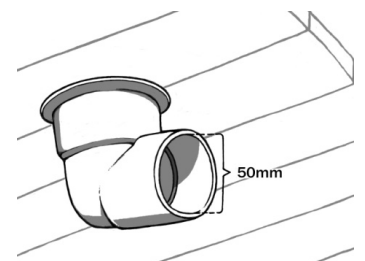
Es ist auch wichtig, dass das Fass nicht längere Zeit von Gras umgeben wird, denn es behindert das Atmen und fördert das Faulen. Das Unterteil des Fasses muss immer belüftet werden können. Wenn es von außen nass bleibt, kann das Fass beginnen zu lecken und fault schneller.

Da der Rand des Beckens mehr als 85 cm hoch ist, sollten Sie eine Einstiegshilfe in Form einer Treppe besorgen, um den Zugang zum Badefass zu erleichtern, oder das Fass so installieren, dass ein bequemer Zugang beispielsweise von der Terrasse aus möglich ist.

Berücksichtigen Sie bei der Wahl des Aufstellplatzes des Beckens mögliche Wartungsmaßnahmen. Das Badefass muss bei Bedarf immer versetzbar sein, auch wenn er beispielsweise in die Terrasse eingelassen wird. Die Garantie deckt keinerlei indirekte Kosten wie den Abriss oder Neubau der Terrasse.

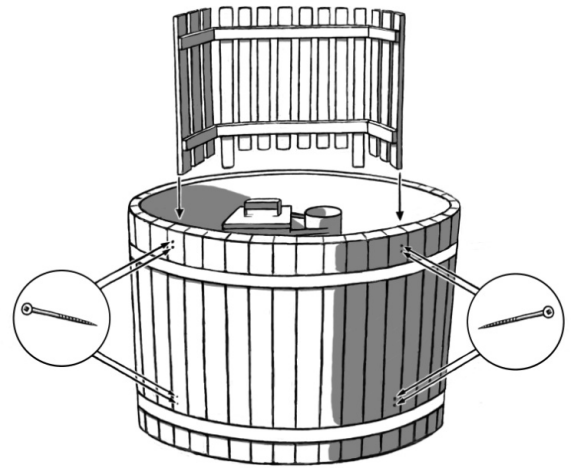
Wasserentleerung

Die Ablassöffnung für das Wasser befindet sich im Beckenboden. Wählen Sie die Position des Badefasses so, dass das Entleeren des Wassers keine Probleme bereitet. Das Winkelstück des Abflussrohrs hat einen Innendurchmesser von 50 mm und kann mit einem Schlauch fortgesetzt werden. Als Zubehör gibt es ein Entleerungsventil und ein Schlauchanschlusspaket für Schläuche mit 32/38 Innendurchmesser oder alternativ ein passender Ablaufstutzen und sowie ein Spiralschlauch.



Befestigung des Ofens

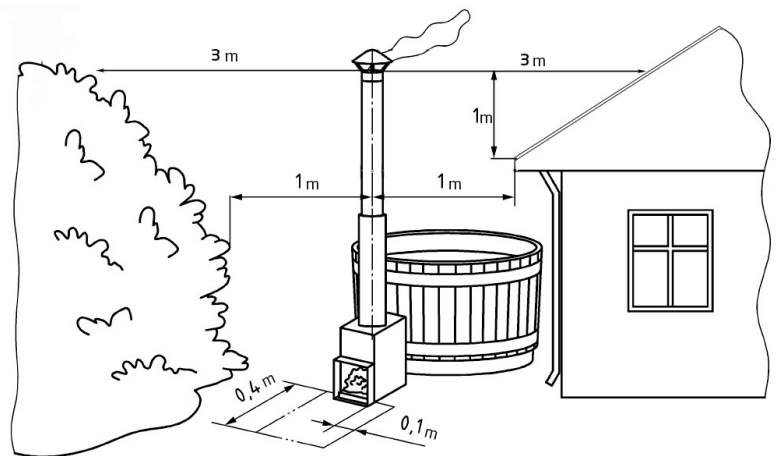
Abhängig vom Modell wird der Ofen getrennt verpackt oder fertig montiert geliefert. Die Innenöfen SUB und SIDE werden normalerweise fertig im Werk eingebaut (manchmal aus frachttechnischen Gründen lose im Fass geliefert). Wenn das Fass auf der Seite liegend geliefert wird (normalerweise nur bei Lieferung außerhalb Finnlands), ist das Schutzgitter der Öfen abgenommen und muss mit den mitgelieferten Schrauben befestigt werden. Der modellspezifische Getränkehalter der Becken SUB und SIDE wird am Schutzgitter angebracht.



Die Außenöfen CUBE und TUBE werden getrennt geliefert und für ihre Befestigung gibt es für jedes Modell eigene Anweisungen und Zubehör im Ofenpaket. Stellen Sie die Dichtheit der äußeren Ofenanschlüsse und die Befestigung am Fass sicher. Auf einer ebenen Fläche müssen unter dem Ofen ca. 20 mm Platz für die Stütze verbleiben. Bitte überprüfen Sie die dennoch stets am Montageort, ob die Stütze ausreichend hoch ist. Als Zubehör gibt es einen zum Modell passenden Getränkehalter / eine Schutzblechserie, durch die die Ofenbefestigung vorgenommen werden kann.

BRANDSCHUTZ

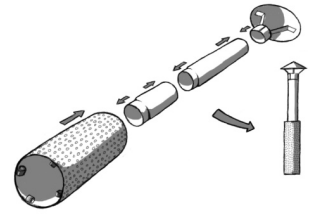
Wird das Badefass in der Nähe von Gebäuden, z. B. am Rand einer Terrasse, aufgestellt, muss sichergestellt werden, dass sich der Schornstein weit genug von brennbaren Bauten entfernt befindet. Außerdem sollte der horizontale und vertikale Abstand kontrolliert werden, um zu verhindern, dass das Gebäude in Brand gerät. Lokale Vorschriften können variieren.



Bei Öfen mit normaler Feuerstelle (SIDE, CUBE, TUBE) muss auch auf die Brandsicherheit vor dem Ofen geachtet werden. D. h., vor dem Feuerraum dürfen sich keine leicht entzündlichen Materialien befinden. In der Praxis dürfen im Bereich davor wie in der Abbildung nur nicht brennbare Materialien, wie Beton, Sand oder eine Metallplatte vorhanden sein. Der Ofen wird nicht heißer als die Wassertemperatur, da er vom Wassermantel umgeben ist. Der Abzug des Ofens und die Klappe werden jedoch heiß. Weitere Informationen erhalten Sie von der lokalen Brandschutzbehörde.

Rauchabzug

Vorsichtig vorgehen, die Ränder der Schornsteinteile sind sehr scharf. Schutzhandschuh verwenden! Der Schornstein wird getrennt verpackt geliefert und besteht aus vier Teilen, die zusammengesetzt werden müssen (Abb. rechts). Die Schutzfolie von der Wärmeisolierung abnehmen und zusammengesetzter Schornstein auf den Schornsteinanschluss des Ofens montieren.

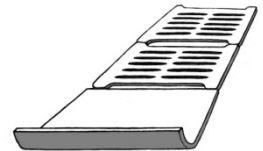


Roste

Der Tauchofen (SUB) verfügt über keinen Rost, aber über eine Luftführungsplatte, die im Ofen hängt. Darüber gelangt die Luft kontrolliert von einem Spalt offener Luke nach unten in die Brennkammer. Die Platte muss bei der Benutzung des Ofens immer eingelegt sein.



In die Feuerstelle der Öfen SIDE und TUBE kommen zwei Gitterroste und ein geschlossenes L-Eisen. Sie werden wie in der Abbildung auf die Träger im Ofen gelegt. Das L-Eisen wird als vorderstes Teil mit dem gebogenen Rand nach oben gelegt. So fungiert es als Luftführung und hält das Brennholz besser im Ofen. Sie müssen sich beim Heizen immer im Ofen befinden (Abb. rechts).

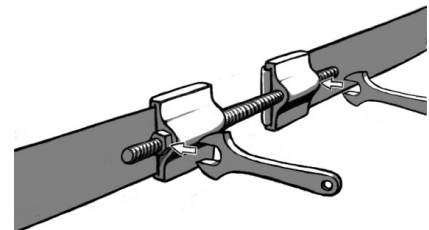


DICHTHEIT DES FASSES

Zum ersten Füllen ist anzumerken, dass aus dem aus Holz hergestellten Fass Wasser leckt. Es kommt aus Aststellen und möglicherweise aus mehreren Verbindungen der Dauben. Dies ist ganz normal und das Leck verkleinert sich oder verschwindet mit der Zeit ganz, wenn das Fass regelmäßig benutzt wird. Deshalb befindet sich an den Aststellen und im Bodenfalz Dichtungsmasse.

Es ist allerdings möglich, dass aus einer Stelle im Fass fortgesetzt Wasser tropft. Das kann leicht mit Silikon oder Leim behoben werden, indem entweder an der Leckstelle ein kleines Loch gebohrt (nicht durchbohren) und mit der Masse gefüllt oder die Masse auf der Oberfläche aufgetragen wird. Das Ausbessern wird bei leerem und trockenem Fass auf der Fassinnenseite vorgenommen.

Die Fassreifen des Badefasses aus Thermoholz brauchen normalerweise nicht gespannt werden, wenn das Fass nicht längere Zeit unbenutzt trockensteht. Nach einer längeren Pause sollte die Lockerheit der Dauben überprüft werden. Lockere Dauben sollten besonders in Bodennähe zusammengeklopft werden. Erst danach werden die möglicherweise lockeren Fassreifen gespannt. Am Außenrand des Fasses befinden sich zwei Reifenspanner (Abb. rechts), die mit 19-mm-Steckschlüsseln gespannt werden können. Mit diesen Spannern werden die Fassreifen auf die richtige Spannung angezogen. Nicht zu stark spannen, besonders der obere Fassreifen wird oft zu stark gespannt.



Wenn Sie das ausgetrocknete Fass füllen, sollte erst alles gegossen werden, damit das Wasser schnell ins Holz eindringt. Es kann leicht vorkommen, dass die doppelte Wassermenge benötigt

wird, bevor das Fass dicht ist. Das Erwärmen des Wassers beschleunigt das Abdichten des Fasses. Vergessen Sie nicht die Mindestwassermenge.

BENUTZUNG

Hinweise zur Nutzung

Wenn das Badefass mit einem Filter ausgestattet ist, sollten Sie diesen im Rahmen jeder Entleerung des Fasses reinigen (und gegebenenfalls trocknen).

Chemikalien sollten nicht dosiert werden, während sich Personen im Becken befinden.

Es wird empfohlen, keine Einstiegshilfen (Treppen) zum Badefass in der Nähe des Schornsteins zu platzieren, um versehentliche Berührungen mit dem Schornstein zu vermeiden.

Rühren Sie das Wasser vor dem Messen der Temperatur um, damit sich das warme Wasser an der Oberfläche mit dem kalten Wasser am Boden vermischt und falsche Messwerte vermieden werden. Das Umrühren hat vor der Temperaturmessung und vor dem Betreten des Badefasses zu erfolgen. Zudem ist es empfehlenswert, die Wassertemperatur vor dem Betreten des Beckens beispielsweise mit einem Ellenbogen zu überprüfen.

Behalten Sie die Wassertemperatur während der Nutzung des Badefasses im Blick und stellen Sie die Temperatur je nach Bedarf niedriger oder höher ein. Der Heizbedarf des Beckens hängt vom Badefass, der Umgebungstemperatur und den Windverhältnissen ab.

Der als Zubehör lieferbare Deckel sollte beim Heizen des Wassers aufgesetzt werden. Beachten Sie, dass um den Schornstein herum Platz ist, damit der Deckel nicht schmilzt. Dies betrifft die SUB- und SIDE-Modelle, bei denen der Schornstein aus dem Becken heraus durch den Deckel verläuft.

Beim Füllen des Beckens sollte die geplante Zahl der Badenden berücksichtigt werden, denn die Personen verdrängen das Wasser im Becken. D. h., wenn zu erwarten ist, dass das Becken voll von Badenden wird, empfiehlt es sich, nur bis zum Minimum aufzufüllen.

Wenn eine eigene Pumpe zum Füllen des Beckens benutzt wird, sollte der Pumpschlauch nach dem Füllen aus dem Becken genommen werden. Viele Pumpen verfügen über kein Rückflussventil, das das Auslaufen des Beckens bei abgeschalteter Pumpe verhindert. Vor dem Füllen sollte überprüft werden, ob der Ablassstopfen des Fasses geschlossen ist. Das Vorhandensein des Stopfens überprüfen, wenn ins Fass 10 cm Wasser gelaufen sind.

Im Becken darf nicht unüberwacht Wasser gelassen werden, wenn Frostgefahr besteht. Der Ablassstopfen und die Entleerungsventile müssen immer halb offen sein, damit das Wasser, das in das Becken gelangt, selbst abläuft und bei Frost nicht einfrieren kann.

Hinweis für die Minimalfüllmenge und das Heizen des Ofens!

Der Ofen des Fasses darf niemals angefeuert werden, wenn das Becken leer oder unzureichend gefüllt ist. Das Heizen eines unzureichend gefüllten Beckens führt immer zu einem Schmelzen des Ofens!

Das Becken darf nicht geleert werden, bevor das Feuer vollkommen erloschen und die Glut abgeklungen ist. Das Heizen eines unzureichend gefüllten Beckens führt immer zu einem Schmelzen des Ofens!

Unten sind die minimalen Fülldaten abhängig vom Ofenmodell aufgelistet:

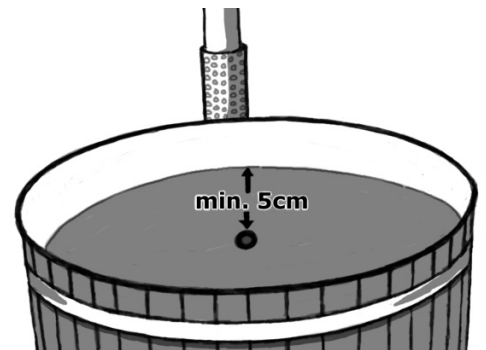


CUBE- und TUBE-Öfen

Das Becken muss immer bis mindestens 5 cm über die obere Anschlussrohre des Ofens gefüllt werden, bevor der Ofen geheizt werden darf (Abb. rechts).

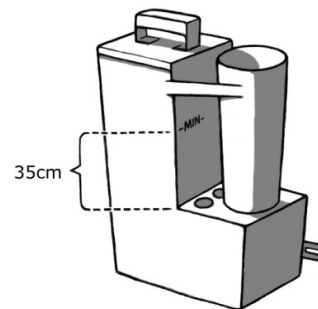
Der gefüllte Ofen darf im Winter nicht einfrieren. Das Becken leeren oder für ausreichende Heizung sorgen.

Der Ofen darf nicht mit einer Umwälzpumpe verbunden werden, denn er ist nur für Schwerkraftzirkulation ausgelegt.



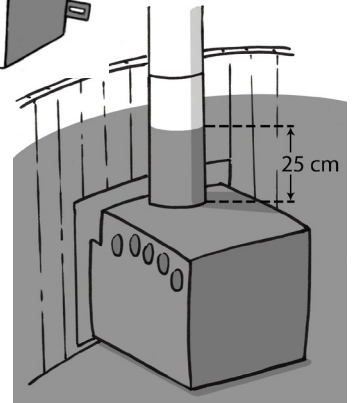
SUB-Öfen

Das Becken muss immer bis mindestens 35 cm über dem Oberrand der Brennkammer gefüllt werden, bevor der Ofen geheizt werden darf (Abb. rechts). Am Ofen befindet sich die Markierung _MIN_, die diese Höhe anzeigt.



SIDE-Öfen

Das Fass muss immer bis mindestens 25 cm über der oberen Fläche des Ofens gefüllt werden, bevor der Ofen geheizt werden darf.



Erste Benutzung

Bei den Außenöfen (CUBE und TUBE) muss der Wasserkreislauf des Ofens gespült werden, indem mit einem Schlauch reichlich Wasser in das oberste Rohr gespritzt wird, damit eventuell von der Bearbeitung stammende Metallspäne aus dem Ofen gespült werden. Möglicherweise anfallender Schmutz kann vom Boden des Beckens gewischt werden. Bei der Benutzung des Beckens sollten die Anschlussrohre des Ofens auf Lecks überprüft werden.

ANFEUERN UND VERWENDUNG DES OFENS

Um ein Feuer zu entfachen, sollten kleine und trockene Holzscheite verwendet werden. Nach und nach können im Abstand von ca. 10-15 Minuten größere Scheite nachgelegt werden. Der Ofen sollte voll geheizt werden, damit das Holz richtig brennt und das Becken mit maximaler Leistung warm wird. Bei zu kleinem Feuer verlängert sich die Heizzeit stark.

Die Asche muss nach jeder Benutzung entleert werden, damit der Rost und die Luftklappen nicht in der Asche verschwinden, da deren Lebensdauer dadurch beträchtlich verkürzt wird.

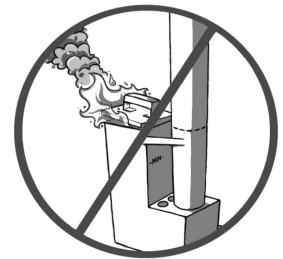
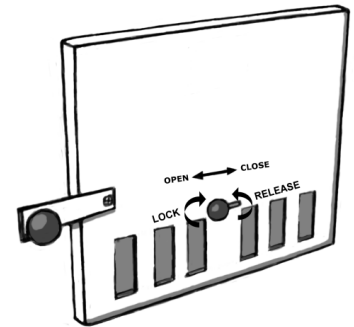
Als Brennstoff für den Ofen dürfen nur klein gespaltene, trockene Holzscheite verwendet werden. Große und feuchte Holzscheite können leicht dazu führen, dass sich die Heizzeit verdoppelt, außerdem rauchen sie stark. Die Luftzufuhr des Ofens muss auf die Holzart und die Größe der Scheite eingestellt werden, womit auch der Rauch verringert werden kann.

Bei der Verwendung von Anzündflüssigkeit die Gebrauchsanweisungen der Flüssigkeit beachten. Niemals andere Flüssigkeiten als dafür vorgesehene zum Anzünden verwenden. Wir empfehlen zum Anzünden Anzündwürfel, z. B. Burner-Paraffinbeutel.

Kaltes Wasser und warme Luft (Temperaturunterschied/Luftfeuchtigkeit) verursachen oft Kondenswasser im Rußbehälter, sodass der Ofen nicht leckt, obwohl in der Brennkammer etwas Wasser entsteht. Der Verdacht eines Lecks ist nur dann angebracht, wenn das Wasser im Becken abnimmt.

Das Heizen der **TUBE- und SIDE-Öfen** ist ebenso einfach wie das Heizen jeder anderen Feuerstelle. Bei ihnen kann der Zug an den Luftschlitzen der Ofentüre eingestellt werden. Die Verriegelung der Luftschlitze durch Drehen des Knopfes lösen, die Luftschlitze wie gewünscht verändern und wieder anziehen.

Beim Anzünden des **Tauchofens SUB** ist es wichtig, gute Zündmittel und klein gespaltenes Holz zu haben. Dabei muss auch beachtet werden, dass der Zug in die richtige Richtung weist und der Rauch sowie die Flammen nicht aus der Luke kommen. Die Zugrichtung kann gefördert werden, indem man durch die Schlitze bläst oder einen kleinen Zünder im oberen Ende des Schornsteins anzündet. Die Öffnung und Luke des Ofens werden verzogen, wenn der Zug länger in falsche Richtung verläuft. Dies wird nicht durch die Garantie abgedeckt.



Während des Heizens sollte das Badefass abgedeckt werden, damit der Wärmeverlust möglichst gering ist. Die Wassertemperatur sollte während des Heizens etwa alle 20 min gemessen werden, da sich das Wasser beim Heizen schichtet, sollte es vor dem Messen z.B. mit dem Paddel von Kirami vermengt werden. Ist die Temperatur auf ca. 32 Grad gestiegen, sollte mit weniger Holz geheizt werden, damit das Badefass nicht unnötigerweise zu heiß wird. Ist die gewünschte Temperatur erreicht, können Sie bei Bedarf ein kleines Feuer aufrechterhalten, damit die Temperatur im Badefass erhalten bleibt. Hierbei macht Übung den Meister.

Der Deckel sollte ca. 5 min vor dem Baden entfernt werden, damit das Wasser „atmen“ kann. Nach dem Bad sollte der Deckel möglichst schnell wieder geschlossen werden, um die Sicherheit zu gewährleisten und den Wärmeverlust zu reduzieren, insbesondere dann, wenn das Badefass am nächsten Tag erneut genutzt werden soll.

PFLEGE DES FASSES UND SICHERHEIT

Das Becken sollte bei Nichtbenutzung abgedeckt werden, damit kein Schmutz hineingelangt. Eine zu dichte Abdeckung ist nicht gut, denn das Holz muss auch von der Innenseite des Beckens aus atmen. Zum Abdecken eignet sich der als Zubehör lieferbare modellspezifische Deckel. Während des Heizens empfiehlt es sich, das Fass abzudecken, damit die Wärmeverluste möglichst gering bleiben. Bei den Tauchofenmodellen darf die Umgebung des Schornsteins während des Heizens nicht bedeckt sein.

Oberflächenbehandlung



Das aus Thermoholz hergestellte Badefass ist schön braun. Wenn der braune Ton erhalten bleiben soll, muss das Fass von außen etwa einmal im Jahr mit Holzöl behandelt werden, das ein UV-Schutzmittel enthält. Ein für die Behandlung des Thermoholzfasses geeignetes, wasserverdünbares getöntes Holzöl ist Woodex Aqua von Teknos. Im Werk werden die Fässer mit dem Farbton 7817/09 behandelt (Kirami hellgelb). Später ist es angebracht, das Fass mit einem geeigneten braunen Ton zu behandeln, denn das fahler werdende Holz benötigt zusätzliche Farbe.

Premium Badetonne aus rotem Zedernholz hat eine schöne Farbe. Das Holzmaterial wurde nicht in der Fabrik behandelt und wird im Laufe der Zeit grau. Wenn Sie den gleichen braunen Farbton beibehalten möchten, sollte sie von außen mit Paraffinöl behandelt werden.

Auf der Innenseite des Fasses darf kein Schutzmittel aufgetragen werden, weil es sich auf jeden Fall im Badewasser auflöst. Wenn die Innenseite des Fasses entgegen dieser Anleitung mit etwas behandelt wird, verfällt diesbezüglich die Garantie.

Sonst zu beachten

Der Außenofen wird gleichzeitig zusammen mit dem Becken ausreichend geleert. Im Becken darf nicht unüberwacht ungeheiztes Wasser gelassen werden, wenn Frostgefahr besteht. Der Ofen, die Abflussrohre aus Kunststoff und die Hähne frieren sehr leicht ein. Wenn der Ofen eingefroren ist, darf auf keinen Fall Feuer gemacht werden, sondern er muss langsam auftauen.

Hygiene

Damit dasselbe Wasser länger benutzt werden kann, müssen sowohl Chemikalien als auch Filter und mögliche andere Reinigungsgeräte eingesetzt werden. Nur zusammen halten sie das Wasser lange sauber und hygienisch. Erkundigen Sie sich bei Ihrem Verkäufer über Filter und Chemikalien.

Wenn das Badefass mit natürlichem Wasser, etwa Grundwasser oder Regenwasser, befüllt wird (kein Trinkwasser) und kein Desinfektionsmittel verwendet wird, sollte die Badedauer eine Stunde nicht überschreiten, um unerwünschtes Bakterienwachstum zu vermeiden. Die Aufheizzeit sollte 2 Stunden nicht überschreiten. Um dies zu erreichen, sollten Sie während dem Aufheizen eine Abdeckung verwenden.

Bei öffentlichem Gebrauch müssen Chemikalien verwendet werden, die Bakterien abtöten, also in der Praxis Chlor. Für den Hausgebrauch gibt es alternativ zu Chlor auf Sauerstoff basierende Chemikalien, die für das Desinfizieren von kleinen Becken geeignet sind. Die Dosierungsanleitung für die Chemikalien befindet sich in der Verpackung und muss eingehalten werden. Zu große Dosierung kann die Teile des Fasses korrodieren.

ACHTUNG! Beim Einsatz von Chemikalien muss der pH-Wert des Wassers immer überwacht und in den vorgegebenen Grenzen 7,0-7,6 gehalten werden. Beim Einsatz von Chemikalien fällt der pH-Wert normalerweise, was zum Korrodieren von Teilen des Fasses führen kann. Die Verwendung von Tabletten auf Trichlorbasis oder andere Tablettenkombinationen ist im Becken verboten. Ausgenommen sind 20-g-Tabletten, deren Konzentrationen nicht zu hoch ansteigen können. Verwenden Sie nur Chemikalien, die vom Hersteller empfohlen werden.

Die Chemikalien in Tablettenform müssen immer mit einem Dosierer im Becken aufgelöst werden und dürfen niemals direkt ins Becken gegeben werden.

Bei diesen, wenig Wasser enthaltenden Becken dürfen Chemikalien-Dosiergeräte, die für Schwimmbecken ausgelegt sind, nicht eingesetzt werden. Bei ihnen werden die Dosiermengen in der Praxis immer zu groß und führen leicht zu einer Korrosion der Materialien. Achten Sie darauf, dass auch automatische Chemikalien-

Dosiereinrichtungen ständig überwacht und der pH-Wert des Wassers und andere Werte regelmäßig gemessen werden müssen.

Wenn das mit Wasser befüllte Becken für Ausstellungs- oder Präsentationszwecke verwendet wird, muss das Wasser immer chemisch behandelt werden.

Aufräumen

Halten Sie das Becken sauber und hygienisch, indem Sie es sorgfältig und ausreichend oft waschen und trocknen. Nach jeder Nutzung sollten der Ofen und die Rohre des Badefasses gespült werden. Das Waschen kann zum Beispiel mit Kiefernseife und einem Tuch oder mit dem Biowaschmittel von Kirami durchgeführt werden. Lassen Sie den Ablaufhahn nach der Entleerung und Reinigung offen stehen, damit das gesamte Wasser aus den Rohren abfließen kann.

Kindersicherheit

Kümmern Sie sich um die Sicherheit von Kindern im Badefass und in dessen Nähe. Kinder sollten ständig, aktiv und aufmerksam beaufsichtigt werden (Bedenken Sie, dass das Risiko zu ertrinken bei unter 5-jährigen Kindern am allergrößten ist). Bestimmen Sie eine erwachsene Aufsichtsperson während der Nutzung des Beckens. Nichtschwimmer und schlechte Schwimmer sollten eine Schwimmhilfe verwenden.

Wenn das Badefass nicht benutzt oder beaufsichtigt wird, sollten Sie jegliches Spielzeug, das Kinder in das Becken locken könnte, aus dem Fass und seiner Umgebung wegräumen. Verwenden Sie eine Sicherheitsabdeckung (abschließbare Abdeckung) oder eine andere Vorrichtung, um einen unbefugten Zutritt zum Badefass zu verhindern. Für Kiramis Abdeckungen ist eine Serien an Verschlüssen erhältlich und es gibt komplett verschließbare Abdeckungsmodelle.

Hindernisse, Abdeckungen, Deckel, Alarmer und weitere ähnliche Sicherheitsvorrichtungen sind nützlich, aber stellen keinen Ersatz für eine kontinuierliche Beaufsichtigung dar. Rettungszubehör wie etwa ein Rettungsring sollten am Badefass vorhanden sein. In der Nähe des Fasses sollten sich ein Telefon sowie eine Liste mit Notrufnummern befinden.

Sichere Nutzung des Badefasses

Ermutigen Sie alle Benutzer des Badefasses schwimmen zu lernen.

Erlernen Sie Erste-Hilfe-Maßnahmen (Wiederbelebung) und frischen Sie diese Kenntnisse regelmäßig auf. Das Leisten von Erster Hilfe kann das Leben eines sich in einer Notsituation befindlichen Menschen retten.

Bringen Sie allen Nutzern des Badefasses das richtige Verhalten in Notfällen bei. Dies gilt auch für Kinder.

Springen Sie niemals ins flache Wasser und tauchen Sie dort auch nicht. Ein solches Verhalten kann zu schweren Verletzungen und sogar zum Tod führen.

Nutzen Sie das Badefass nicht unter dem Einfluss von Alkohol oder Medikamenten, die eine sichere Nutzung des Beckens beeinträchtigen könnten.

Wenn Sie eine Badefassabdeckung benutzen, entfernen Sie diese vollständig, ehe Sie das Becken betreten.

Schützen Sie die Nutzer des Badefasses vor durch das Wasser übertragbaren Krankheiten, indem Sie ihnen beibringen, ein Wasseraufbereitungssystem zu verwenden und für eine gute Hygiene zu sorgen. Anleitungen zur Wasseraufbereitung finden Sie in der Gebrauchsanweisung.



Bewahren Sie Chemikalien außerhalb der Reichweite von Kindern auf.

Befolgen Sie die Anweisungen auf den am Badefass befestigten oder höchstens in 2 Metern Abstand zu diesem angebrachten Schildern.

Abnehmbare Leitern sind nach dem Entfernen vom Badefass an einem sicheren Ort außerhalb der Reichweite von Kindern aufzubewahren.

Achten Sie speziell bei Minusgraden, wenn das Wasser zu rutschigem Eis gefriert, auf die Sicherheit der Treppen, die zum Einstieg in das Badefass dienen, sowie der restlichen Wegstrecke.

Heizen Sie das Badewasser nicht zu heiß auf. Die empfohlene maximale Wassertemperatur beträgt 37°C.

Menschen, die an übertragbaren Hautkrankheiten leiden, sollten das Baden auf ein andermal verschieben. Bei Herzproblemen wird dazu geraten, die Badewassertemperatur bei unter 37 °C zu belassen.

Wenn Sie bei kaltem Wetter ein Bad nehmen möchten, sollten Sie eine Badehaube tragen, um Erkältungen vorzubeugen.

Wenn Sie sich schlecht oder müde fühlen, vermeiden Sie eine Nutzung des Badefasses.

Eine lange Badedauer kann zu Austrocknung führen, und im schlimmsten Fall kann das Baden in zu warmen Wasser einen Hitzschlag verursachen.

Der möglicherweise zur Abdeckung des Beckens verwendete Deckel sollte auf eine saubere Unterlage und weg vom Boden gestellt werden, wenn er gerade nicht verwendet wird, damit mit ihm keine Verunreinigungen in das Becken gelangen.

GARANTIE

Bei Material- und Herstellungsfehlern an unseren Badefässern und Becken gewähren wir eine Garantie von 24 Monaten. Die Garantie ist gültig, wenn sich der Nutzer mit den Gebrauchsanweisungen des Produkts vertraut gemacht und eingehalten hat.

ACHTUNG! Beim kommerziellen Einsatz der Produkte wird abweichend von vorher eine Garantiezeit von 6 Monaten gewährt.

- Die Garantie deckt keine eventuell auftretenden Fehler ab, die typisch für das Material Holz sind. Dies sind z. B. Farbveränderungen, Änderungen durch Feuchtigkeit, Entstehung von Rissen und Vergleichbares. Das Lecken des Fasses aufgrund des natürlichen Arbeitens des Holzes mit der Feuchtigkeit gehört nicht zum Umfang der Garantie.
- Die Garantie betrifft nicht die normale Abnutzung.
- Die Garantie ersetzt auch keine Schäden, die durch Benutzungsfehler entstanden sind.
- Die Garantie ersetzt keine Schäden, die durch Frost entstanden sind, denn sie können durch richtiges Vorgehen verhindert werden.
- Die Garantie ersetzt keine Korrosionsschäden, die durch falsche Verwendung von Chemikalien entstanden sind. Besonders der pH-Wert muss eingehalten werden und die Chemikaliendosen dürfen nicht zu groß sein. Im Becken dürfen keine automatischen Dosiereinrichtungen usw. verwendet werden.
- Die Garantie deckt keine anfallenden indirekten Kosten ab, wie zum Beispiel den Bau einer Terrasse oder Abrissarbeiten.
- Nehmen Sie bei Garantieangelegenheiten sofort mit dem Verkäufer Kontakt auf. Selbstständige Reparaturversuche führen zu einem Erlöschen der Garantie.

BESEITIGUNG DES PRODUKTS

Die metallischen Teile des Produkts werden zum Metallrecycling gebracht und die Holzteile können verbrannt werden. Die imprägnierten Holzteile sind Problemabfall. Der Kompositstoff kann in kleinen Mengen zusammen mit Holz verbrannt werden. Die anderen Teile gehören zum Restmüll.

Genussvolle Baderlebnisse wünscht Ihnen Kirami Oy!

Wir halten uns das Recht auf Änderungen am Produkt ohne gesonderte Mitteilung vor.

In dieser Gebrauchsanweisung wurden die gemäß Standard EN-17125 erforderlichen Bestimmungen beachtet.



Schließen Sie sich denen an, die uns ein „Gefällt mir“ auf Facebook gegeben haben! Sie erhalten dort Hinweise und Informationen zur Verwendung von Produkten, sie können sich an Wettbewerben beteiligen, mit anderen Badefreunden Erfahrung und Bilder austauschen usw. www.facebook.com/kiramioy



Kirami Oy Youtube channel

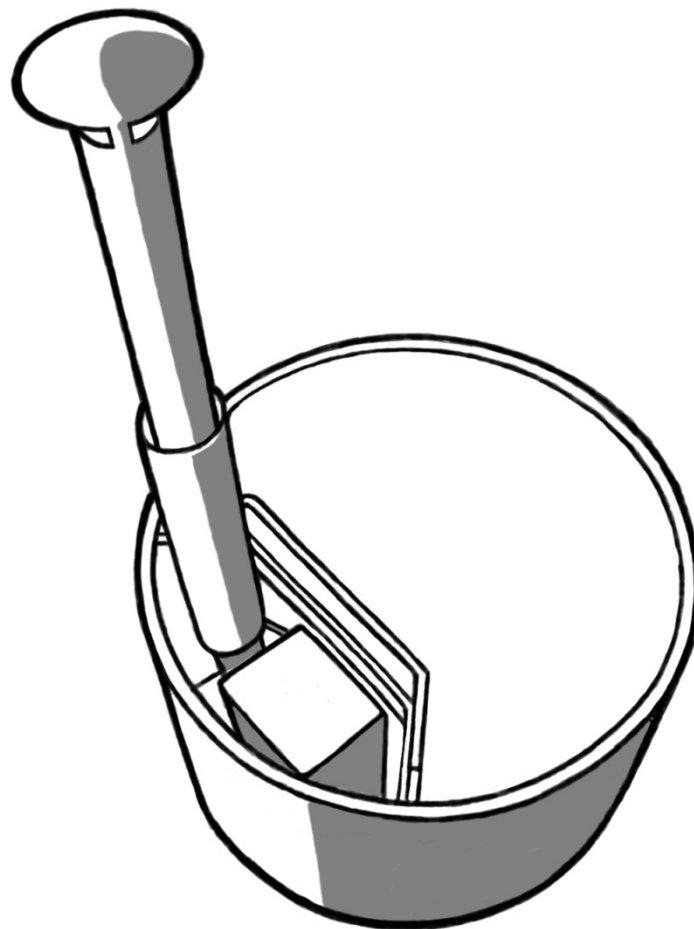
https://www.youtube.com/channel/UCZ99_3iXnZZRn9bpkp4UpAg





MODE D'EMPLOI

Kirami® Original / Premium Woody



**Vérifiez le contenu de la livraison au plus tôt !
Lisez attentivement les instructions et conservez-les.
NB remplissage minimum : p. 6**

AVERTISSEMENT

Danger ! - Risque accidentel de noyade (spécialement pour les enfants de moins de 5 ans). Une attention particulière et de tout instant doit être faite pour empêcher l'accès non autorisé des enfants au bain nordique. Cela se traduit par la supervision d'un adulte et par la sécurisation de l'accès au bain ou l'installation d'une protection de sécurité (par exemple un couvercle cadenassable) sur le bain nordique. Pour éviter tout accident lors de l'utilisation du bain nordique, assurez-vous que les enfants restent sous la supervision d'un adulte.

Danger ! - Risque de blessure. Si une pompe est utilisée avec le bain nordique, comme avec un système de filtration. Si dans le cas où vous avez besoin de remplacer les buses d'aspiration (grilles de protections), vérifiez que celles-ci soient compatibles avec le flux de circulation de l'eau. Ne jamais utiliser le bain nordique si les buses d'aspiration (avec les grilles de protection) sont cassées ou manquantes. Toujours utiliser les pièces originelles fournies par le fabricant.

Avertissement – Risque de suffocation. Ce bain nordique est équipé avec un poêle à combustion et n'est destiné que pour un usage extérieur.

Avertissement – Pour réduire les risques de blessures ou de maladies :

1. La température de l'eau dans le bain nordique ne doit jamais dépasser 40 °C. Une température plus est recommandée pour les jeunes enfants ou lorsque l'utilisation du bain dépasse 10 min. Il est recommandé de consulter l'avis d'un médecin avant l'utilisation.
2. Comme une température excessive peut causer potentiellement des dommages à un fœtus durant les premiers mois de la grossesse, les femmes enceintes doivent limiter la température de l'eau et la durée d'utilisation du bain nordique ainsi que consulter l'avis d'un médecin.
3. L'utilisateur doit vérifier la température du bain avant d'y entrer.
4. La consommation d'alcool, drogues ou de médicaments avant ou durant le bain peut conduire à une perte de conscience et donc la possibilité de noyade.
5. Les personnes ayant une condition médicale particulière ou doivent consulter l'avis d'un médecin avant d'utiliser le bain nordique.
6. Les personnes ayant un traitement médicamenteux devraient toujours consulter l'avis d'un médecin avant l'utilisation d'un bain nordique car certains médicaments peuvent conduire à une situation de perte de conscience et donc un risque de noyade mais aussi certains médicaments ont un effet sur le cœur ou la circulation sanguine. Toujours consulter votre médecin traitant avant d'utiliser le bain.
7. Evitez de mettre la tête sous l'eau.
8. Evitez d'avaler l'eau du bain.

Lisez attentivement et assurez-vous d'avoir compris et suivi toutes les instructions dans le manuel avant d'installer et utiliser le bain nordique. Ces avertissements, instructions et conseils de sécurité concernent les risques habituels liés à l'utilisation de l'eau dans un but récréatif mais ils ne couvrent en aucun cas tous les dangers et risques qui peuvent survenir. Il faut toujours être attentive et faire preuve de bon sens lorsque vous avez une activité récréative liée à l'eau.

Le produit n'est destiné que pour un usage extérieur et privé et pour une installation au-dessus du sol ou partiellement entouré d'un support externe, comme une terrasse. Sous nos bassins se trouve



une plate-forme ou une structure de transport qui doit être retirée avant l'installation définitive du tonneau. Ne soulevez pas le tonneau depuis ses rebords, mais essayez toujours de le soulever depuis le fond. Si le tonneau est livré sur le côté (en général, ceci concerne uniquement les livraisons à l'étranger), il doit être relevé dans une position correcte le plus tôt possible afin qu'il n'adopte pas une forme ovale et que le fond ne se détache pas des côtés.

Si le produit ne peut être transporté manuellement vers son emplacement final, il sera peut-être nécessaire de faire appel à un équipement spécial de levage (tel qu'une grue).

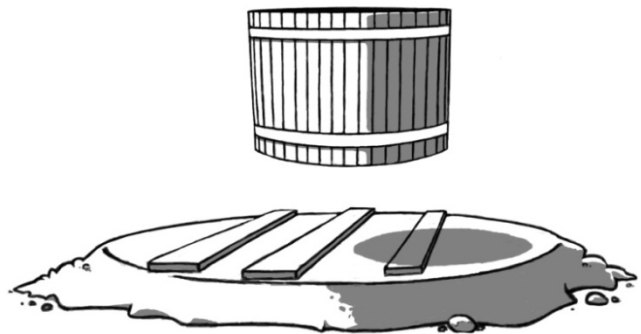
Lors de l'utilisation du bain nordique de bois thermo-traité / Cèdre rouge, il est recommandé de prendre plusieurs aspects en compte. Le bois est un matériel vivant et il se comporte de différentes manières selon la situation. L'humidité est le facteur qui influe le plus sur le bois. Lorsque le pourcentage d'humidité de l'air est élevé, le bois gonfle et à l'inverse, lorsque le pourcentage d'humidité diminue, le bois rétrécit. Le gonflement et le rétrécissement du bois traité thermiquement n'est que de 10 % comparé au bois non traité. C'est pourquoi ce matériel s'adapte bien aux bassins en tonneau.

INSTALLATION

Installation de la base

Il est important de placer le bassin sur une base plane pouvant résister au poids total du bassin rempli. La base peut être égalisée avec du gravier (image ci-dessous), par exemple, ou être construite en béton pour une base plus solide.

Nous recommandons de placer quelques planches ou lambris sur le socle des tonneaux en bois pour rajouter de la hauteur. Ils doivent être placés perpendiculairement aux planches du fond du tonneau. Lorsque le fond du tonneau est clairement en hauteur, il s'aère et se sèche bien.



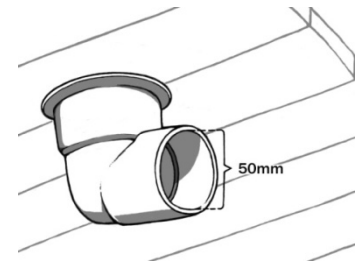
Il est important d'éviter que le tonneau soit entouré de gazon ou d'herbes durant une longue période car ceci empêcherait le bois de respirer et favoriserait sa pourriture. Le fond du tonneau doit toujours pouvoir s'aérer. Si le tonneau reste humide à l'extérieur, il peut y avoir des fuites et le tonneau peut pourrir beaucoup plus rapidement que normalement.

Comme la hauteur de la paroi du bain est supérieure à 85cm, vous devriez avoir un moyen de pénétrer dans le bain (comme une marche) à partir de l'extérieur. Ou installer le bain de façon qu'il soit possible d'y accéder, comme par une terrasse.

Veuillez prendre en compte l'éventuel entretien lorsque vous choisissez un emplacement pour le bassin. Le tonneau doit pouvoir être déplacé si besoin, même s'il est intégré à une terrasse. La garantie ne couvre aucun frais annexe, comme la démolition ou la construction d'une terrasse.

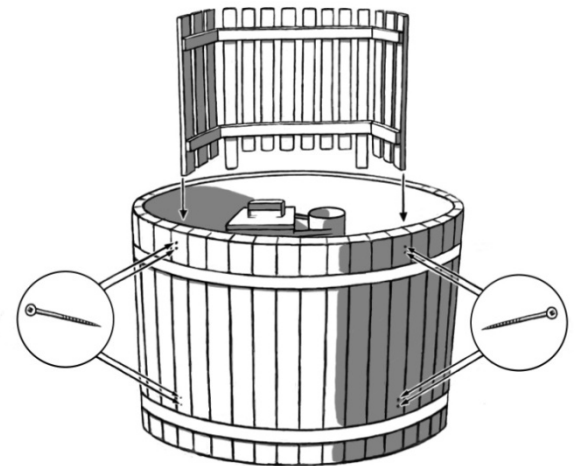
Évacuation de l'eau

L'orifice d'évacuation de l'eau se trouve au fond du bassin. Placez le bassin de manière à ce que l'évacuation de l'eau ne pose pas de problèmes. Le tuyau de sortie du coin possède un diamètre interne de 50 mm, on peut y rajouter un tuyau. Une vanne de vidage et un ensemble de joints de tuyaux pour les tuyaux de diamètre interne de 32/38 sont disponibles comme accessoires supplémentaires. Il existe également un manchon de sortie adapté et le tuyau à visser correspondant.



Fixation du poêle

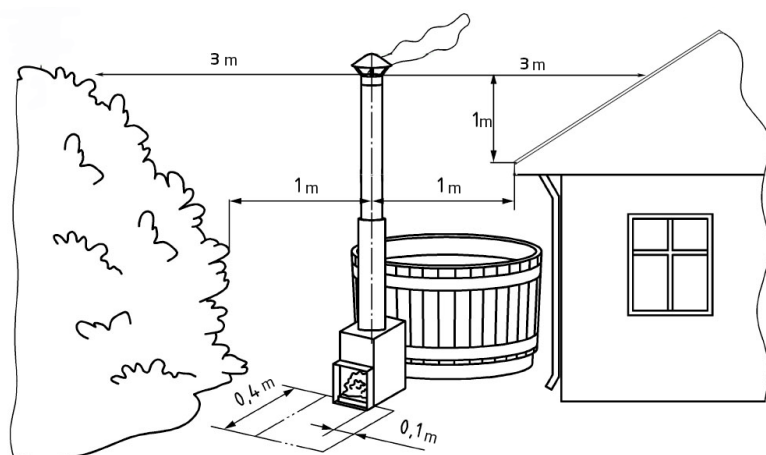
Selon le modèle, le poêle est livré à part ou intégré. Les poêles intérieurs SUB et SIDE sont généralement fixés à l'usine (parfois en pièce détachée à l'intérieur du tonneau pour faciliter la livraison). Si le tonneau est livré sur le côté (en général, ceci concerne uniquement les livraisons à l'étranger), les barrières de protection du poêle viennent en pièces détachées et doivent être fixées avec les vis incluses dans la livraison. Les supports pour boissons des modèles SUB et SIDE se fixent sur la barrière de protection.



Les poêles extérieurs CUBE et TUBE sont livrés à part avec des instructions spécifiques et les outils nécessaires pour leur fixation. Vérifiez la densité de l'eau des joints du poêle extérieur et la fixation au tonneau. Un porte-boissons / barrière de protection est disponible pour chaque modèle, la fixation du poêle peut se faire à travers ces éléments. Sur une base stable, il doit y avoir environ 20 mm d'espace sous le poêle pour le soutien. Cependant, vérifiez toujours que le soutien soit à une hauteur adaptée à l'endroit d'installation.

SECURITÉ INCENDIE

Si le bassin est installé à proximité de bâtiments, comme, par exemple, le rebord d'une terrasse, il faut vérifier que la cheminée soit suffisamment loin de toute matière inflammable. Il faut également vérifier la distance latérale et en hauteur afin d'écartier tout risque de combustion. Les règles locales peuvent varier.



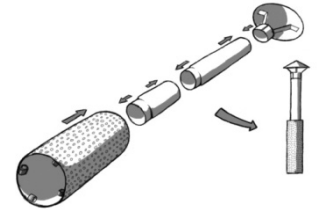
Avec les poêles normaux (SIDE, CUBE, TUBE), il faut prendre en compte la sécurité incendie à proximité du feu, ce qui signifie qu'aucun matériel inflammable ne doit se trouver à proximité du foyer du feu, en pratique, une zone

de matériaux non-inflammables comme du béton, du sable ou une plaque de métal doit se trouver devant celui-ci. Le poêle ne chauffe pas à une température supérieure à celle de l'eau car il est entouré par une couche d'eau. Cependant, la cheminée et le clapet du poêle chauffent.

Cheminée

Attention, les rebords de la cheminée sont très coupants, utilisez des gants de protection !

La cheminée est livrée dans une boîte à part et se compose de quatre pièces (image sur la droite), elle doit être montée. Retirez le plastique de protection de la résistance thermique et installez la cheminée montée sur la sortie du poêle prévue à cet effet.

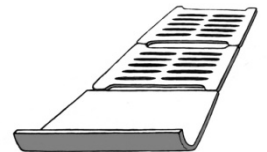


Grilles

Les poêles immergés (SUB) ne possèdent pas de grille mais une plaque de conduit d'air qui pend à l'intérieur du poêle. C'est à travers cette plaque que l'air compensé est dirigé jusqu'à l'orifice situé en bas du clapet jusqu'au feu. Lorsque vous utilisez le poêle, cette plaque doit toujours se trouver à sa place.



Deux grilles à tuyère et une plaque de fer en L fermée doivent être placées dans le foyer des poêles SIDE et TUBE. Elles se placent sur les supports du poêle comme indiqué sur l'image. La plaque de fer en L se place en haut, sur le bord replié avant du foyer afin de diriger l'air et mieux maintenir les bûches dans le foyer. Les bûches doivent toujours se trouver à leur place lorsque vous utilisez le poêle. (Image de droite)

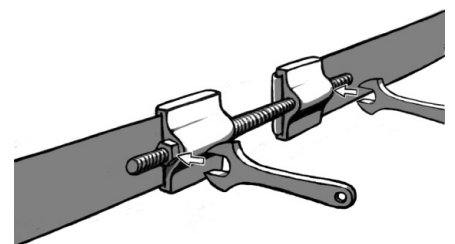


SERRER LE TONNEAU

Lors du premier remplissage, il faut prendre en compte que le tonneau en bois fuit. Il peut y avoir des fuites au niveau des trous et éventuellement dans certains raccords des planches des rebords. Ceci est tout à fait normal et la fuite diminue / s'arrête au fil du temps lorsque le tonneau est utilisé régulièrement. C'est pourquoi il y a du mastic à ces endroits.

Il est cependant possible qu'un endroit du tonneau goutte continuellement. Ceci est facile à réparer avec de la silicone ou du mastic, soit en forant un petit trou au niveau de la fuite (pas à travers le bois) et en le remplissant de mastic ou de silicone, soit en répartissant la masse sur la surface du bois. Le raccommodage se fait sur la surface interne du tonneau lorsque celui-ci est vide et sec.

En général, il n'est pas nécessaire de resserrer les anneaux du tonneau, à moins qu'il ne soit resté sec longtemps sans être utilisé. Après une longue période sans utilisation, il est judicieux de vérifier l'écart entre les planches des rebords. Il est recommandé de resserrer les planches desserrées, surtout près du fond. Seulement après, vous pourrez éventuellement resserrer les anneaux desserrés. Sur le rebord extérieur du tonneau se trouvent deux tendeurs d'anneaux (image de droite) adaptés à des clés de 19 mm. Ces tendeurs permettent de régler les anneaux, veillez à ne pas trop les serrer, l'anneau supérieur se serre facilement trop.



Lorsque vous utilisez un tonneau desséché, il est recommandé de le mouiller auparavant, afin que le bois absorbe l'eau plus rapidement. Pour cette utilisation, vous aurez sûrement besoin du double de la quantité d'eau adaptée au tonneau afin de sceller le tonneau. Le réchauffement de l'eau accélère le scellage du tonneau, n'oubliez cependant pas le niveau minimal de l'eau.

UTILISATION

Conseils de manipulation

Si un appareil à filtration est connecté au bain. Il doit être nettoyé et séché quand le bain est vide.

Aucun dosage manuel de produits chimiques ne doit être fait quand des baigneurs sont présents dans le bain.

Il est recommandé que les besoins de l'accès (la marche) pour le bain nordique soit éloigné du conduit du poêle pour éviter que l'utilisateur ne touche celui-ci accidentellement.

L'eau doit être mélangée avant de prendre la mesure de la température et ainsi mixer l'eau chaude et froide. Cela évite une lecture erronée de la température. Cela doit être fait avant d'entrer dans le bain nordique. Une vérification de la température au niveau des genoux des utilisateurs devrait être pratiquée avant d'entrer dans le bain.

Contrôler la température régulièrement pendant la baignade de façon à réguler celle-ci selon les besoins. Chauffer l'eau pendant la baignade dépend de la température du bain, et de la température extérieure ainsi que du vent.

Le couvercle, vendu séparément, peut être placé pendant que l'eau chauffe. Ceci est vivement conseillé. Veuillez prendre en compte qu'il faut qu'il y ait suffisamment de place autour de la cheminée afin que le couvercle ne fonde pas, ceci concerne les modèles SUB et SIDE dont la cheminée traverse le bassin à travers le couvercle.

Lors du remplissage du bassin, il faut prendre en compte le nombre de baigneurs car le niveau de l'eau monte lorsque des personnes pénètrent dans le bassin. Si le bassin va être rempli de baigneurs, il est préférable de laisser l'eau au niveau minimal.

Si vous utilisez votre propre pompe pour remplir le bassin, retirez le tuyau de pompage après son utilisation. En effet, de nombreuses pompes ne possèdent pas de vanne de retour empêchant l'eau de couler du bassin lorsque la pompe est éteinte.

Avant le remplissage, il est recommandé de vérifier que le bouchon du fond soit fermé, vérifiez à nouveau que le bouchon soit à sa place une fois que vous avez fait couler environ 10 cm d'eau dans le bassin.

Ne pas laisser d'eau sans surveillance dans le bassin en cas de risque de gel. Les bouchons et les vannes doivent toujours être en position mi-ouverte afin que l'eau qui se retrouve dans le bassin puisse être évacuée et ne puisse pas geler en cas de températures faibles.

Remarque sur le remplissage minimal et sur le réchauffement du poêle!

Le poêle du tonneau ne doit jamais être allumé lorsque le bassin est vide ou insuffisamment rempli ! Chauffer un bassin insuffisamment rempli fait toujours fondre le poêle !

Ne pas vider le bassin avant que le feu du poêle ne soit totalement éteint et les braises refroidies. Chauffer un bassin insuffisamment rempli fait toujours fondre le poêle !



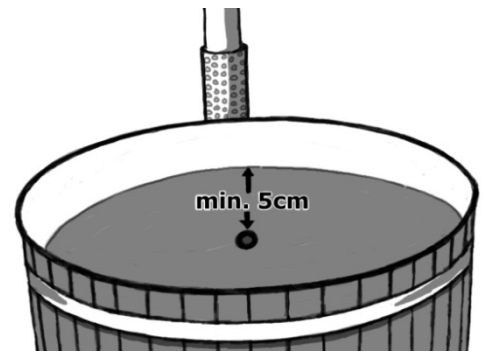
Ci-dessous, vous trouverez les informations de remplissage minimum selon les modèles de poêle :

Poêles CUBE et TUBE

Le bassin doit toujours être rempli d'au moins 5 cm au-dessus des tuyaux de raccords supérieurs du poêle avant d'allumer le feu dans celui-ci (image à droite).

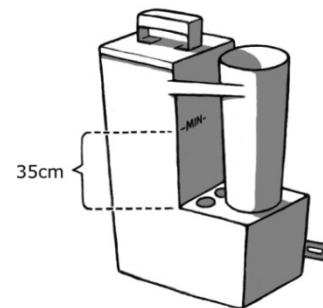
Ne laissez pas un poêle rempli geler en hiver. Videz le bassin ou assurez-vous que le chauffage est suffisant.

Le poêle ne doit pas être installé sur la pompe de circulation de l'eau, il ne résiste pas à la pression créée car il est conçu pour résister uniquement à une rotation de la gravité.



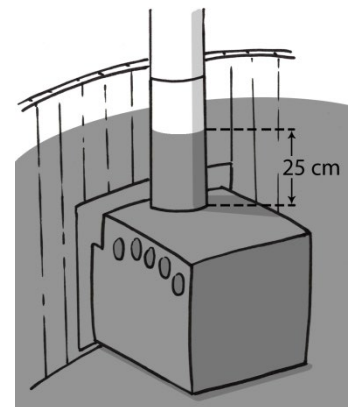
Poêles SUB

Le bassin doit toujours être rempli de 35 cm au-dessus du feu du poêle avant d'allumer le feu dans celui-ci (image de droite). Sur le poêle se trouve une indication _MIN_ pour indiquer cette hauteur.



Poêles SIDE

Le bassin doit toujours être rempli de 25 cm au-dessus de la surface du poêle avant d'allumer le feu dans celui-ci.



Première utilisation

Les tuyaux de circulation de l'eau des poêles extérieurs (CUBE et TUBE) doivent être rincés en faisant couler abondamment de l'eau depuis le tuyau supérieur afin d'évacuer les éventuels résidus de métal accumulés dans le poêle à l'usine.

Les éventuels résidus peuvent se retirer en essuyant le fond du bassin. Lorsque vous remplissez le bassin, vérifiez les tuyaux de fixation du poêle afin d'éviter toute fuite.

LLUMAGE ET CHAUFFAGE DU POÊLE

Pour l'allumage, il est recommandé d'utiliser d'abord de petits morceaux de bois secs et ensuite d'ajouter de plus gros bois selon le besoin, environ toutes les 10-15 minutes. Pendant le chauffage, il est recommandé d'entretenir constamment un bon feu dans le poêle afin que les bûches se

consument correctement et que le bassin soit chauffé le plus efficacement possible. Avec un feu trop faible, le temps de chauffage s'allonge considérablement.

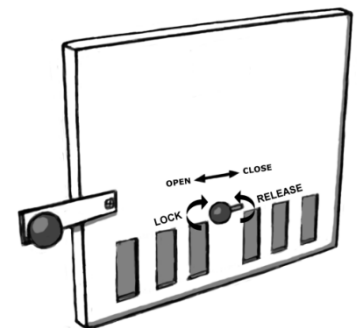
Videz les cendres du poêle après chaque utilisation afin que les grilles d'aération et les grilles ne soient pas recouvertes de cendres, ce qui diminuerait considérablement leur résistance.

Seules des petites bûches de chauffage peuvent être utilisées comme combustibles du poêle. L'utilisation de bûches grandes et humides peut facilement doubler le temps de chauffage et engendrer beaucoup de fumée. Nous ne recommandons pas l'utilisation d'aulne glutineux comme bois de chauffage car il produit plus de suie collante. Il est recommandé de régler le conduit d'entrée d'air du poêle en fonction de la taille et du type de bois afin de réduire la quantité de fumée.

Si vous utilisez du liquide combustible, suivez ses instructions. N'utilisez jamais des liquides qui ne sont pas destinés à la combustion. Nous recommandons l'utilisation de pastilles à combustion, par exemple, les pastilles de paraffine Burner.

L'eau froide et l'air chaud (différence de température / humidité) provoquent souvent de la condensation dans le boîtier des cendres, ce qui ne signifie pas que le poêle fuit même s'il peut y avoir de l'eau dans le foyer. Une fuite est plausible si l'eau du bassin se vide simultanément.

L'usage d'un poêle extérieur CUBE, TUBE et SIDE est aussi facile que l'usage de tout poêle normal. Le tirage peut être modulé avec la grille à tuyères du clapet, resserrez ou desserrez le bouton en le tournant avant de la faire bouger, puis resserrez-le lorsqu'elle se trouve à l'endroit souhaité.



Pour allumer un **poêle SUB**, il est important d'avoir de bons moyens d'allumage et du bois coupé en petits morceaux. Il faut également faire attention à ce que le tirage se fasse dans la bonne direction afin que la fumée et les flammes ne jaillissent pas du clapet. La direction du tirage peut être orientée en soufflant à travers le couvercle dans l'orifice de la plaque d'air ou en allumant un petit briquet au-dessus de la cheminée. L'orifice du poêle et son clapet se tordent si le tirage est mal orienté. Ceci qui n'est pas couvert par la garantie.



Pendant le chauffage, il est recommandé de couvrir le bassin avec un couvercle, afin de réduire la perte de chaleur autant que possible. Il est recommandé de mesurer la température de l'eau pendant le chauffage environ toutes les 20 minutes. Étant donné que l'eau forme des couches en chauffant, avant de prendre sa température, il faut la mélanger avec, par exemple, la lame de mélange de Kirami. Lorsque la température atteint environ 32 degrés, il est recommandé de réduire la quantité de bûches afin de ne pas trop chauffer le bassin. Une fois que vous avez atteint la température désirée, vous pouvez si besoin entretenir un petit feu pour maintenir la température du bassin. Ici aussi, la pratique vient avec le temps.

Il est recommandé d'ouvrir le couvercle environ 5 minutes avant le bain, afin que l'eau puisse « respirer ». Après le bain, il est recommandé de fermer le couvercle au plus vite pour des raisons de sécurité et de perte de chaleur, surtout si vous avez l'intention d'utiliser le bassin le lendemain.

ENTRETIEN ET SECURITE DU TONNEAU

Il est recommandé de couvrir le bassin lorsqu'il n'est pas utilisé afin d'éviter qu'il ne se salisse.

Un couvercle trop couvrant n'est pas recommandé car le bois doit pouvoir respirer depuis l'intérieur du bassin. Pour le couvrir, vous pouvez utiliser les protections disponibles en supplément. Pendant le chauffage, il est également recommandé de recouvrir le bassin afin d'éviter autant que possible que la chaleur ne s'échappe.

Traitement des surfaces

Le bassin est fabriqué avec du bois traité thermiquement et d'une belle couleur marron. Si vous souhaitez conserver cette nuance, l'extérieur du bassin doit être huilé une fois par an avec un traitement thermique le protégeant des UV. Une huile de traitement de bois adaptée et dissoluble à l'eau est Woodex Aqua de Teknos. À l'usine, les tonneaux sont traités avec la nuance 7817/09 (jaune clair Kirami). Par la suite, il est judicieux de traiter le bois avec une couleur marron adaptée car le bois éclairci a besoin de plus de couleur.

Le Cèdre rouge est d'une couleur magnifique, il est utilisé pour le revêtement des bains nordiques Premium. C'est un bois non-traité et il finira par prendre une teinte grisâtre. Si vous souhaitez garder la couleur d'origine il est conseillé d'utiliser une huile de paraffine sur le côté extérieur.

Ne pas utiliser de produits de protection à l'intérieur du tonneau car ils se dilueraient de toute façon dans l'eau du bassin. En cas d'utilisation de produits sur la surface interne du tonneau malgré ces indications, la garantie ne couvrirait plus le bassin.

Autres remarques

Le poêle extérieur se vide suffisamment lorsque l'eau est vidée du bassin. Ne pas laisser d'eau sans surveillance / sans chauffage dans le bassin en cas de gel. Le poêle, les tuyaux de sortie et les robinets gèlent extrêmement facilement. Si le poêle s'est congelé, il est formellement interdit d'y allumer un feu, il faut le laisser décongeler petit à petit.

Hygiène

Prenez soin de la propreté et de l'hygiène du bassin en le lavant et en le séchant suffisamment et avec soin. Après chaque utilisation, il est recommandé de rincer le poêle et les tuyaux du tonneau. Le nettoyage peut s'effectuer avec du savon à l'huile de pin et un chiffon, par exemple, ou avec le détergent bio Kirami.

Si une eau de baignade est utilisée (non potable) et sans traitement chimique, le temps de baignade ne doit pas excéder une heure conjuguée un avec temps de chauffe qui ne doit pas excéder 2h pour éviter la croissance de bactéries non désirées. Pour accomplir cela, un couvercle doit être utilisé pendant la période de chauffe.

Pour un usage public, il faut utiliser des produits chimiques bactéricides, en principe du chlore. Pour un usage domestique, des produits chimiques à base d'oxygène peuvent remplacer le chlore et sont adaptés à la désinfection de petits bassins. Le dosage des produits chimiques est disponible sur les emballages et il doit être respecté. Un surdosage peut entraîner la corrosion des pièces du tonneau. Après le vidage et le nettoyage, laissez le robinet d'évacuation ouvert afin que toute l'eau puisse s'écouler du tuyau.

AVERTISSEMENT ! Si vous utilisez des produits chimiques, l'acidité de l'eau doit toujours être vérifiée, le taux de PH doit osciller entre 7,0 et 7,6. L'usage de produits chimiques a tendance à faire baisser le taux de PH ce qui peut entraîner la corrosion de pièces du tonneau. L'usage de tablette de trichlore ou autres mélanges est interdit dans le bassin, hormis les tablettes de 20 g dont les teneurs sont basses. N'utilisez que les produits chimiques recommandés par le fabricant. Les produits sous



forme de tablette doivent toujours être dilués dans le bassin avec un doseur, ils ne doivent jamais être versés directement dans le bassin.

Afin de pouvoir réutiliser l'eau plusieurs fois, il faut utiliser des produits chimiques, un filtre et d'éventuels produits de nettoyage. Seules, leurs utilisations combinées permettent de maintenir l'eau hygiénique et propre sur une longue durée. Informez-vous sur les filtres et les produits chimiques auprès de votre fabricant.

Il est déconseillé d'utiliser des récipients de mesure de produits chimiques conçus pour les piscines pour ces petits bassins. En pratique, ces dosages sont toujours trop élevés et ils entraînent facilement une corrosion des matériaux. Rappelez-vous que les appareils automatiques de dosage chimique doivent toujours être surveillés et l'acidité de l'eau doit être mesurée régulièrement.

Si le bassin est rempli d'eau pour une exposition ou une présentation, l'eau doit toujours être traitée chimiquement.

Sécurité enfants

Prenez soin de la sécurité des enfants dans le bain nordique et ses abords. Une supervision continue et active doit être assurée par un adulte compétent à tout moment pour la surveillance des baigneurs ne sachant pas ou mal nager (souvenez-vous que les enfants en dessous de 5 ans sont les plus à risque d'un accident de noyade). Les personnes nageant mal ou ne sachant pas nager doivent être équipées d'une protection personnelle.

Quand le bain nordique n'est pas utilisé ou supervisé, enlever tous les jouets pouvant se situer dans et aux abords du bain pour éviter d'attirer l'attention des enfants. Un couvercle sécurisé ou une autre protection doit être installée pour empêcher l'accès au bain nordique. Un système de fermeture cadennassable et un couvercle de protection sont proposés par Kirami pour les bains nordiques.

Barrières, couvercles, alarmes ou équipements similaires sont une aide précieuse mais ne se substituent jamais à la surveillance d'un adulte compétent. Il est recommandé de garder un équipement de sauvetage (comme une bouée) à proximité du bain nordique. Gardez un téléphone et la liste des appels d'urgence près du bain.

Utilisation du bain nordique en toute sécurité.

Encouragez tous les utilisateurs particulièrement les enfants à apprendre à nager.

Apprendre les soins de 1^{er} secours (massage cardiaque) et révisez régulièrement. Cela peut sauver une vie en cas d'urgence vitale.

Instruisez tous les utilisateurs du bain nordique, enfants inclus, sur ce qu'il faut faire en cas d'urgence.

Ne jamais sauter ou plonger dans le bain nordique. Cela peut amener à des blessures graves ou fatales.

N'utilisez jamais le bain nordique quand vous avez consommé de l'alcool ou des médicaments, cela peut empêcher le baigneur d'utiliser le bain en toute sécurité.

Quand un couvercle est utilisé, enlevez-le complètement du bain lors de la baignade.

Protégez les baigneurs des maladies en leur conseillant de traiter l'eau et en ayant une bonne pratique de l'hygiène. Consultez le manuel concernant le traitement de l'eau.



Stockez les produits chimiques hors de portée des enfants.

Utilisez une signalisation appropriée sur le bain ou à une distance de 2 mètres.

Les échelles quand elles sont mobiles doivent être stockées et être hors de portée des enfants pour éviter qu'ils ne grimpent dessus.

Faites attention aux marches, spécialement quand les températures sont négatives, cela peut rendre les marches glissantes.

Ne chauffez pas trop l'eau du bain. La température recommandée est de 37c.

Les personnes ayant des maladies de peau contagieuses ne doivent pas utiliser le bain nordique. L'eau du bain doit être en dessous de 37c pour les personnes souffrant de problèmes cardiaques.

Quand vous vous baignez par temps froid, protégez-vous la tête en utilisant un bonnet.

N'utilisez pas le bain si vous êtes dans un état de fatigue avancé ou vous sentez indisposé.

Une utilisation prolongée du bain nordique peut provoquer une déshydratation et se baigner dans une eau trop chaude peut causer un arrêt cardiaque.

Quand le bain nordique n'est pas utilisé, le couvercle doit être placé dessus pour éviter que des impuretés ne viennent dans le bain.

GARANTIE

Nos tonneaux et nos bassins sont garantis 24 mois contre tout défaut de matériel ou de fabrication. La garantie entre en vigueur lorsque l'utilisateur a pris connaissance du mode d'emploi et le respecte.

AVERTISSEMENT ! La garantie ci-dessus ne s'applique pas aux produits destinés à des fins commerciales, garantis 6 mois.

- La garantie ne couvre pas les éventuels défauts typiques des matériaux en bois. Par ex., les variations de couleurs, les variations d'humidité, l'apparition de fissures et autres effets similaires. Une fuite d'eau du tonneau liée à l'humidité normale du bois du tonneau n'est pas couverte par la garantie.
- La garantie ne couvre pas l'usure engendrée par un usage normal.
- La garantie ne couvre pas non plus les dommages occasionnés par une utilisation erronée.
- La garantie ne couvre aucun dommage causé par le gel, car une utilisation correcte permet d'éviter tout dommage de ce genre.
- La garantie ne couvre pas l'éventuelle corrosion par l'usage de produits chimiques non adaptés. Le taux PH est à surveiller tout particulièrement et le dosage des produits chimiques ne peut pas être trop élevé. L'usage de doses automatiques de produits chimiques est interdit dans le bassin.
- La garantie ne couvre pas les frais intermédiaires, comme, par exemple, la construction d'une terrasse ou des démolitions.
- Pour les cas liés à la garantie, contactez immédiatement votre vendeur. Le recours à des entreprises de réparation indépendantes pour le produit entraîne une rupture de la garantie.

RECYCLAGE DU PRODUIT

Les parties métalliques du produit doivent être déposées dans un point de recyclage de métal et les parties en bois peuvent être brûlées. Le bois traité est considéré comme un déchet dangereux. Le bois composite peut être éliminé en le brûlant en petites quantités avec le bois. Les autres parties font partie des déchets ménagers.

KIRAMI OY VOUS SOUHAITE DE DELICIEUSES BAINNADES !

Nous nous réservons le droit d'effectuer des modifications au produit sans préavis.

Le manuel prend en compte les recommandations établies par la norme EN-17125.

Enregistrer votre produit sur reg.kirami.fi



Rejoignez nos suiveurs sur Facebook ! Vous y trouverez des conseils sur l'utilisation des produits, vous pouvez participer à des concours, partager des expériences et des images avec d'autres baigneurs, etc. www.facebook.com/kiramioy



Kirami Oy youtube channel

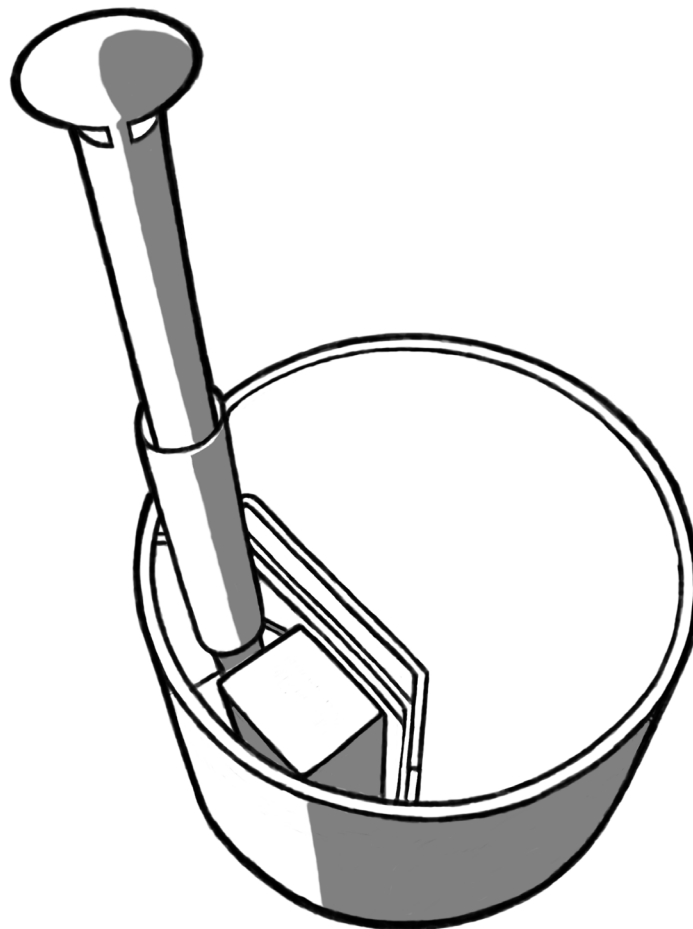
https://www.youtube.com/channel/UCZ99_3iXnZZRn9bpkp4UpAg





GEBRUIKSAANWIJZING

Kirami® Original / Premium Woody



**Controleer de inhoud van de zending direct bij ontvangst!
Lees deze instructies goed door, en bewaar deze eventueel voor later.
Let op het MINIMALE WATERNIVEAU: pag. 6**

WAARSCHUWINGEN

Pas op! Verdrinkingsgevaar (vooral voor kinderen jonger dan 5 jaar) Zorg ervoor dat ongeoorloofde toegang van kinderen tot het bad verhinderd wordt. Een volwassen toezichthouder dient de toegang af te sluiten of een veiligheidsmiddel te installeren dat de toegang tot het bad verhindert (afsluitbaar deksel). Ter voorkoming van letsel bij gebruik van het bad moet worden zeker gesteld dat kinderen voortdurend onder toezicht van een volwassene staan.

Pas op! - Wanneer in het bad een pomp wordt gebruikt, bijv. in de filterinstallatie. Wanneer het beschermende rooster van het zuigsysteem moet worden vervangen, moet worden gecontroleerd of de stromingssnelheid past bij het nieuwe rooster. Gebruik het bad nooit wanneer het beschermende rooster van het zuigsysteem stuk is of ontbreekt. Gebruik uitsluitend door de fabriek geleverde originele onderdelen.

Waarschuwing! - Verstikkingsgevaar. Dit bad is uitgerust met een verwarmingssysteem op brandstof en is daarom uitsluitend bedoeld voor gebruik buitenshuis.

Waarschuwing! - Ter verlaging van het risico op letsel of ziek worden:

1. De temperatuur van het badwater mag nooit hoger worden dan 40 °C. Lagere temperaturen worden aangeraden voor kleine kinderen en wanneer het gebruik langer duurt dan 10 min. Aangeraden wordt rekening te houden met beperkingen in verband met de gezondheid alvorens het bad te gebruiken.
2. Omdat een te hoge watertemperatuur het risico op beschadiging van de foetus in het begin van de zwangerschap verhoogt, moet bij gebruik van het bad door zwangere vrouwen de watertemperatuur worden verlaagd en de gebruiksduur verkort en dient ook rekening te worden gehouden met beperkingen in verband met de gezondheid.
- 3. Alvorens in het bad te gaan, moet de gebruiker de watertemperatuur controleren.**
4. Gebruik van alcohol, drugs of medicijnen vóór of tijdens gebruik van het bad kan leiden tot bewusteloosheid en verdrinkingsgevaar.
5. Personen met gezondheidsproblemen moeten om advies betreffende hun gezondheidssituatie vragen, alvorens het bad te gebruiken.
6. Personen die medicijnen gebruiken moeten om advies betreffende hun gezondheidssituatie vragen, alvorens het bad te gebruiken, omdat sommige medicijnen vermoeidheid kunnen veroorzaken of de hartslag, bloeddruk of bloedsomloop kunnen beïnvloeden.
7. Doe het hoofd niet onder water.
8. Vermijd het inslikken van water.

Lees deze gebruiksaanwijzing zorgvuldig door en begrijp wat erin staat, voordat u het bad installeert en gebruikt. In deze waarschuwingen, instructies en veiligheidsmaatregelen worden de meest voorkomende risico's bij wateractiviteiten behandeld, maar ze kunnen niet alle mogelijke risico's en gevaren dekken. Wees alert, gebruik uw gezond verstand en neem verstandige beslissingen bij alle met water verband houdende activiteiten.

Het product is uitsluitend bedoeld voor privégebruik buitenshuis, op de grond geïnstalleerd of ondersteut en deels verzonken bijv. in een terras De hottubs zijn voor transport op een pallet geplaatst. De hottub mag niet aan de randen van de kuip worden opgetild - probeer altijd de kuip bij de bodem op te tillen. In het geval dat de hottub op zijn kant wordt geleverd, dient deze zo snel



mogelijk in de juiste positie te worden rechtgezet, zodat de kuip niet ovaal wordt en de bodem niet loskomt van de zijanten.

Wanneer het product niet in de geleverde onderdelen naar de plaats van installatie kan worden gedragen, kan daarvoor mogelijk een hijskraan worden gebruikt.

Bepaalde dingen dienen in aanmerking te worden genomen bij de ingebruikname en het gebruik van de Thermowood / RedCedar hottub. Hout is levend materiaal en kan zich naar gelang de omstandigheden zich verschillend gedragen. De belangrijkste factor is vochtigheid. Als de luchtvochtigheid hoog is zet het hout uit, en als deze laag is, krimpt het hout. Het uitzetten en krimpen van Thermowood is in vergelijking met onbehandeld hout slechts 10%. Daarom is het uitermate geschikt voor hottubs.

INSTALLATIE

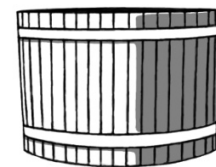
De ondergrond

Plaats de kuip op een egale ondergrond die het gewicht ervan kan dragen. De ondergrond kan worden geëgaliseerd, worteldoek geplaatst en met houtsnippers of grind worden afgewerkt. Zorg dat de steunbalken niet kunnen verzakken (zie onderstaande afbeelding). Als u de voorkeur geeft aan een meer solide fundering kan deze ook van beton worden gemaakt. Wij raden u aan een aantal platen of planken bovenop de fundering te leggen. Deze dienen kruiselings te worden gelegd ten opzichte van de richting van de bodem. Wanneer er onder de bodem van de kuip voldoende ruimte is, kan het goed luchten en opdrogen.

Zorg ervoor dat de kuip niet wordt bedekt door gras of hooi, (worteldoek) omdat anders het hout niet kan ademen en zou kunnen vergaan. Onder de bodem van de kuip dient altijd lucht te kunnen stromen. Als de buitenkant nat blijft, kan de kuip gaan lekken en verkort de levensduur enorm.

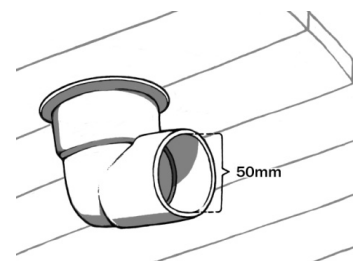
Omdat de rand van het bad meer dan 85 cm hoog is, moet aan de buitenkant een trap worden geplaatst om gemakkelijker in en uit het bad te komen, of moet het bad zo worden geïnstalleerd dat u er bijv. vanaf het terras in kunt stappen.

Let bij het kiezen van de plaats voor de hot tub op dat u voldoende ruimte hebt voor onderhoud. Indien nodig moet de hottub kunnen worden verplaatst, ook al is hij bijvoorbeeld in het terras verzonken. De garantie dekt geen indirecte kosten, zoals het verwijderen of aanleggen van terrassen.



Waterafvoer

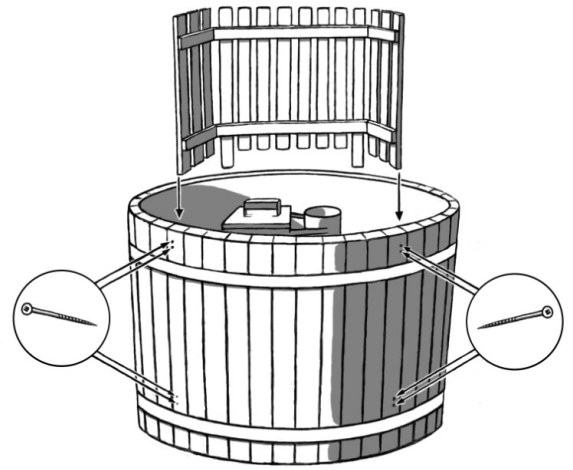
Op de bodem van de kuip bevindt zich de waterafvoer. Plan de locatie van uw hottub dusdanig dat de waterafvoer geen problemen kan veroorzaken. De afvoerbuis heeft een binnendoorsnede van 50 mm en kan met een slang worden verlengd. Er is optioneel een pakket verkrijgbaar met afsluiter en



buisaansluiting voor slangen met een binnendiameter van 32 tot 38 mm, of gebruik een andere passende afvoerbuis of schroefslang.

De kachel bevestigen

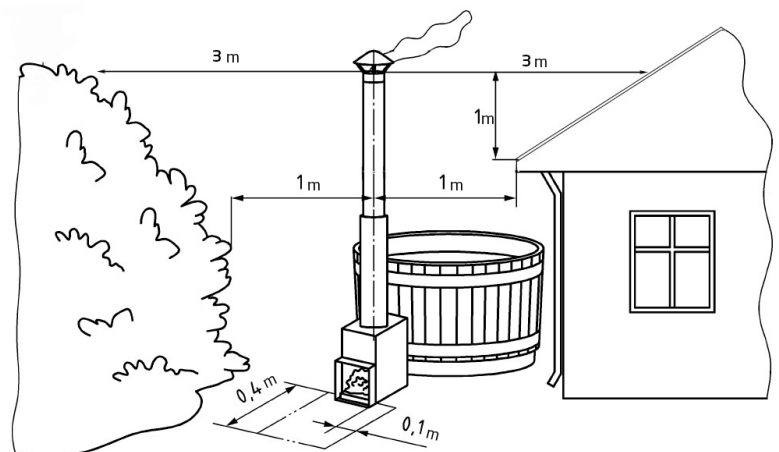
Afhankelijk van het model wordt de kachel los of voorgemonteerd meegeleverd. De interne kachels SUB en SIDE worden meestal in de fabriek voorgemonteerd (soms niet vanwege het transport). Als het product op zijn kant is geleverd wordt de afscherming van deze kachels los geleverd en dient deze te worden bevestigd met de bijgeleverde schroeven. De bekerhouder van SUB en SIDE is bevestigd aan deze afscherming.



De externe CUBE en TUBE kachels worden ongemonteerd geleverd en in de verpakking van de kachel vindt u modelspecifieke instructies en toebehoren. Zorg ervoor dat de bevestigingen aan de kuip waterdicht zijn. De optionele modelspecifieke bekerhouder/beschermplaat waarmee de kachel kan worden bevestigd.

BRANDVEILIGHEID

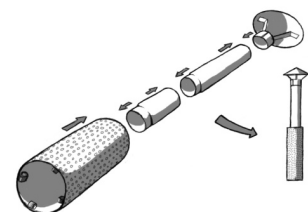
Als de hottub in de nabijheid van gebouwen wordt geplaatst, bijvoorbeeld aan de rand van een terras, zorg er dan voor dat de schoorsteen zich niet in de buurt van brandbaar materiaal bevindt. Controleer de afstand zowel horizontaal als verticaal om het risico op brand te vermijden. Lokale regels kunnen variëren.



Let op de brandveiligheid van de haard in normale kachels (SIDE, CUBE, TUBE). Er mag zich direct voor de kachel geen brandbaar materiaal bevinden (zie afbeelding). De ondergrond dient daar te zijn gemaakt van beton, zand of een metaalplaat. De kachel wordt niet warmer dan de temperatuur van het water, omdat de kachel wordt omgeven door een watermantel. De schoorsteen en de deur van de kachel worden echter wel heet. Raadpleeg zo nodig uw plaatselijke brandweer.

Schoorsteen

Wees voorzichtig! De randen van de schoorsteen zijn zeer scherp. Gebruik handschoenen! De schoorsteen wordt geleverd in een afzonderlijke verpakking en bestaat uit vier delen (afbeelding rechts) die dienen te worden gemonteerd. Verwijder de beschermfolie van het hitteschild en plaats de gemonteerde schoorsteen over de daarvoor bestemde opening bovenin de kachel.

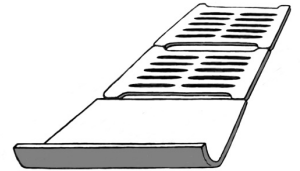


Roosters

De verzonken kachel (SUB) heeft van binnen geen rooster, maar een schot voor de zuurstof verdeling. De vervangende lucht kan de verbrandingskamer bereiken via het regelbare deurtje. Deze plaat dient bij gebruik van de kachel altijd te zijn geplaatst.



De SIDE, CUBE en TUBE kachels worden geleverd met twee roosters en een stevige L-vormige metalen plaat. Deze worden in de kachel geïnstalleerd op de daarvoor bestemde dragers zoals aangegeven in de afbeelding. De rand van de L-vormige plaat dient naar boven te wijzen, zodat deze het brandhout beter op zijn plaats houdt. Deze onderdelen dienen bij gebruik van de kachel altijd te zijn geplaatst. (Zie afbeelding rechts)



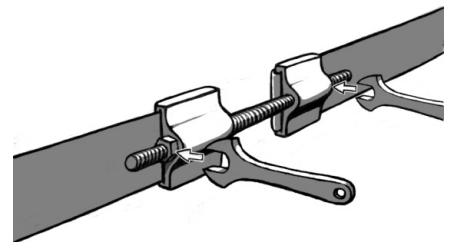
DICHTHEID VAN DE HOTTUB

Als u voor de eerste keer de kuip met water vult, is het normaal dat deze enigszins lekt. Het water lekt uit de knoesten en wellicht ook op enkele plekken door de naden tussen de zijpanelen. Dit is volkomen normaal en de lekkage vermindert of houdt op wanneer de hottub regelmatig wordt gebruikt. Om deze reden is er in de knoesten en tussen de naden wat kit is aangebracht.

Het is echter mogelijk dat de kuip op een bepaalde plek nog steeds lekt. Dat is echter gemakkelijk te dichteren met siliconenkit of dichtpasta. U kunt daartoe een gaatje boren op de lekkageplek (niet door het hout) en deze met de kit opvullen of gewoon op het houtoppervlak wat kit aanbrengen. U dient dit aan de binnenkant van de kuip te doen als deze droog en leeg is.

Als de hottub regelmatig wordt gebruikt hoeven de hoepels van de Thermowood kuip normaal gesproken niet steeds te worden aangespannen. Controleer als de hottub langere tijd niet is gebruikt of de zijpanelen zijn losgeraakt. Klop de losse panelen op hun plaats, vooral aan de onderkant. Span nu pas de losse hoepels aan. Aan de buitenkant van de kuip bevinden zich twee spanners (zie afbeelding rechts) waarop 19 mm steeksleutels passen. Deze spanners kunnen worden gebruikt voor het aanpassen van de hoepels, maar zorg ervoor dat u ze niet te strak aanspant. Dit geldt vooral voor de bovenste hoepels die u al snel te strak kunt aanspannen.

Wanneer de kuip droog is, besproei deze eerst overal met water, zodat het door het hout van de kuip kan worden geabsorbeerd. Als u de kuip op deze manier vult, heeft u wellicht maar de helft zoveel water nodig om de kuip goed waterdicht te maken. Als u het water verwarmt, wordt de kuip nog sneller waterdicht. Denk echter wel aan het minimumniveau van het water voor te gaan stoken.



GEBRUIK

Operationele adviezen

Wanneer op het bad een filter is aangesloten, moet dat altijd worden gereinigd (en zo nodig gedroogd), wanneer het bad wordt gelegegd.

Er mogen geen chemicaliën worden gedoseerd, wanneer er mensen in het bad zitten.

Aanbevolen wordt om hulpmiddelen om in het bad te komen (een trap) niet in de buurt van de schoorsteen te plaatsen om onbedoeld huidcontact met de schoorsteen te voorkomen.

Alvorens de temperatuur te meten moet het water worden gemengd, zodat het warme oppervlaktewater mengt met het koude bodemwater en verkeerde meetwaarden worden voorkomen. Meng het water vóór de temperatuurmeting en voordat u in bad gaat. Ook wordt aanbevolen om de watertemperatuur te controleren bijv. door met uw elleboog te voelen, voordat u in bad gaat.

Volg de watertemperatuur terwijl u in het bad zit en verlaag of verhoog de temperatuur desgewenst. De stookbehoefte terwijl in het bad zit hangt af van het bad, de omgevingstemperatuur en de windcondities.

Let op dat er rondom de schoorsteen ruimte dient te zijn om te voorkomen dat de afdekking verbrandt. Dit betreft de modellen SUB en SIDE, waarbij de schoorsteen door de afdekking loopt.

Houd bij het vullen van de kuip rekening met het aantal mensen, omdat deze waterverplaatsing veroorzaakt als ze het water ingaan. Gebruik de minimale hoeveelheid water als er veel mensen in de kuip zitten.

Als u gebruik maakt van uw eigen pomp voor het vullen van de kuip, verwijderen dan na het vullen van de pompslang. Veel pompen hebben geen terugslagklep die vermeldt dat het water uit de kuip stroomt als de pomp wordt uitgeschakeld. Controleer voor het vullen van de kuip van de stop op de bodem goed dicht is, en nadat je de kuip met ongeveer 10 cm water hebt gevuld met deze nog op zijn plaats zit.

Laat het water niet onbeheerd als er risico bestaat van temperaturen onder nul. De stoppen en afsluiters dienen bij temperaturen onder nul open te worden gelaten, geproduceerd water dat zich in de kuip heeft verzameld kan afvloeien en het niet bevroest.

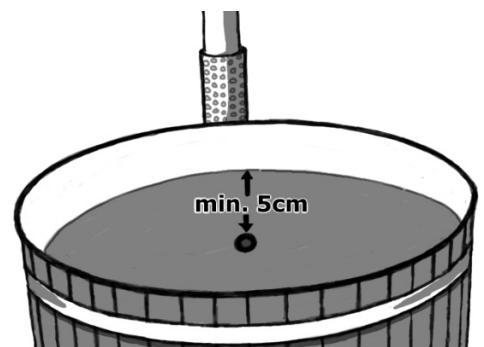
Waarschuwing over de minimale hoeveelheid water en het verwarmen van de kachel!

De kachel mag nooit worden aangestoken als de kuip niet helemaal gevuld is met water! U mag niet beginnen met het legen van de kuip voordat al het vuur en as volledig is gedoofd. Het verwarmen van een halflege kuip kan ertoe leiden dat de kachel gaat smelten!

De voor het model kachel geldende minimale vulhoeveelheid vindt u hieronder:

CUBE en TUBE kachels

De kuip dient tot op ten minste 5 cm boven de bovenste verbindingsbuizen van de kachel te worden gevuld voordat de kachel wordt aangestoken (afbeelding rechts).

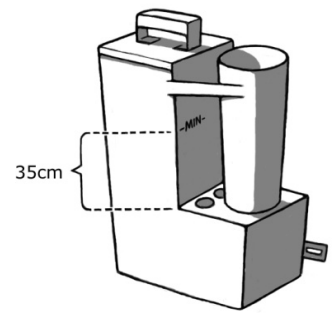


Laat in de winter een volle kuip niet bevriezen. Leeg de kuip of zorg voor geschikte verwarming.

Sluit de kachel niet aan op een circulatiepomp. Het kan de druk niet verdragen, omdat het uitsluitend bedoeld is te worden gebruikt met zwaartekrachtcirculatie.

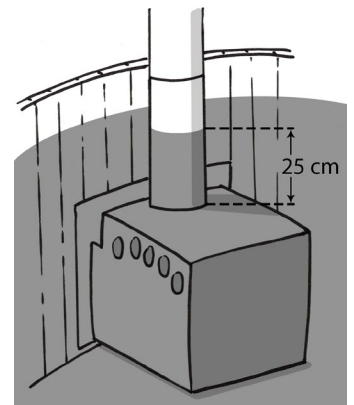
SUB kachels

De kuip dient tot op ten minste 35 cm boven de bovenste verbinding buizen van de kachel te worden gevuld voordat de kachel wordt aangestoken (afbeelding rechts). Dit niveau is op de kachel gemarkeerd met **_MIN_**.



SIDE kachels

De kuip dient tot op ten minste 25 cm boven de bovenkant van de kachel te worden gevuld voordat de kachel wordt aangestoken (afbeelding rechts).



Het eerste gebruik

Bij externe kachels (CUBE en TUBE) dient de kachel grondig te worden doorgespoeld met water via de buis aan de bovenkant. Metaaldeeltjes die er bij de fabricage in terecht zijn gekomen, kunnen zo worden weggespoeld. Verwijder al het overgebleven vuil van de bodem van de kuip. Controleer voordat u de kuip vult de aansluitbuizen naar de kachel op lekkages.

AANSTEKEN EN STOKEN VAN DE KACHEL

Gebruik klein brandhout om het vuur aan te steken. Houd het vuur in de kachel, zodat het hout goed brandt en het water in de kuip effectief wordt verwarmd. Het verwarmen duurt langer als het vuur niet voldoende heet is.

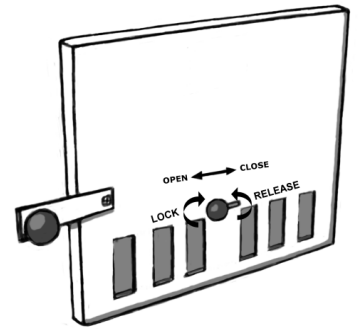
Verwijder na elk gebruik de as uit de kachel, zodat de luchtschuiven niet worden bedekt met as. Dit verkort hun levensduur.

Gebruik in de kachel alleen klein, droog brandhout. Het gebruik van grotere stukken en vochtig brandhout kan de verwarmingstijd verdubbelen en leidt ook tot veel rookontwikkeling. We raden u aan snelbrandend, schoon en droog hardhout te gebruiken. U kunt de rookontwikkeling beperken door de luchttoevoerregeling van de kachel aan te passen aan de houtsoort en de grootte van het brandhout.

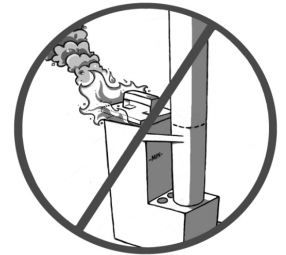
Gebruik aanmaakvloei stof volgens de erbij geleverde instructies. Gebruik bij het aansteken geen andere brandstoffen. U kunt ook aanmaakblokjes gebruiken.

Koud water en warme lucht (temperatuurverschil/luchtvochtigheid) veroorzaken vaak condenswater in de opvangbak voor de as. Als er zich water in de kachel bevindt, hoeft dit dus niet te betekenen dat de kachel lekt. Alleen als het waterpeil daalt, zou er sprake kunnen zijn van lekkage.

Het gebruik van **TUBE en SIDE kachels** is net zo eenvoudig als het gebruik van welke andere kachel dan ook. De trek kan worden geregeld door middel van een rooster in het deurtje. De schuifknop kan voordat deze wordt verschoven los en dan in de gewenste positie weer vast worden gedraaid.



Voor het aansteken van de **ingebouwde SUB-kachel** zijn goede aanmaakblokjes en klein brandhout essentieel. Zorg ervoor dat de rook en de vlammen in de juiste richting gaan en niet door het openstaande deurtje komen. De richting van de trek kan worden geholpen door lucht te blazen door de openingen van de luchtschuif of door verbranding van een klein aanmaakblokje in het bovenste gedeelte van de schoorsteen. De opening van de kachel en het deurtje kunnen verbuigen als u de trek te lang in de verkeerde richting laat gaan. Dit wordt niet gedekt door de garantie.



Tijdens het stoken is het verstandig om het bad af te dekken, zodat warmteverlies zoveel mogelijk beperkt blijft. Meet de watertemperatuur tijdens het stoken om de ca. 20 minuten. Omdat het water ongelijkmatig opwarmt, moet het, voordat u gaat meten, eerst worden gemengd, bijv. met de Kirami roerspaan. Wanneer het water de temperatuur van 32 graden bereikt, is het verstandig minder hout toe te voegen, zodat het bad niet onnodig heet wordt. Wanneer de gewenste temperatuur is bereikt, kunt u desgewenst een klein vuurtje in stand houden om de watertemperatuur op peil te houden. Ook hier geldt: oefening baart kunst.

Verwijder de afdekking ca. 5 minuten voordat u in bad gaat, zodat het water even kan "ademen". Na afloop is het verstandig om het bad zo snel mogelijk af te dekken om veiligheidsredenen en om warmteverlies te voorkomen, zeker wanneer u van plan bent de hottub de volgende dag weer te gebruiken.

ONDERHOUD EN VEILIGHEID VAN DE HOTTUB

Dek de kuip af wanneer deze niet in gebruik is om deze schoon te houden. Plaats de afdekking niet te vast op de kuip, omdat het hout ook van binnenuit moet kunnen ademen. Hiervoor zijn optionele modelspecifieke afdekkingen verkrijgbaar. Tijdens het verwarmen dient de kuip te worden afgedekt om het warmteverlies zo laag mogelijk te houden. De ingebouwde kachels dienen bij het verwarmen voldoende ruimte te hebben rondom de schoorsteen.

Oppervlaktebehandeling

De uit Thermowood gemaakte hottub heeft een mooie kleur bruin. Als u deze bruine tint wilt behouden, dient de kuip ongeveer elke 6 maanden aan de buitenkant te worden geolied met houtolie die UV-bescherming biedt. Woodex Aqua van Teknos is een gekleurde, met water verdunbare houtolie die voor de behandeling van de Thermowood-hottub geschikt is. De hottubs worden in de fabriek behandeld met de kleur 7817/09 (Kirami lichtgeel). De nabehandeling dient te worden gedaan met een passende bruine kleur, omdat het lichte hout meer kleur nodig heeft.

Premium hot tubs van Red Cedar hebben een zeer luxe uitstraling. Het overgedroogd red cedar is onbehandeld en wordt door de jaren heen, eerst lichter van kleur en daarna mooi zilvergrijs. Red Cedar is te behandelen met paraffine olie om de kleur te behouden.

Breng geen beschermlaag aan de binnenzijde van de kuip aan omdat deze zal oplossen in het water. Als er desondanks aan de binnenzijde van de kuip een beschermlaag wordt aangebracht, vervalt de garantie.

Andere opmerkingen

De kachel dient op hetzelfde moment te worden geleege als de kuip. Laat bij temperaturen onder nul geen water onbeheerd/onverwarmd in de kuip. De kachel, de afvoerleidingen en de afsluiters bevriezen zeer gemakkelijk. Steek in het geval dat de kachel bevroren is geen vuur aan, maar laat de kachel langzaam ontdooien.

Hygiëne

Om hetzelfde water langere tijd te kunnen gebruiken, kunt u indien nodig zowel chemicaliën als een filter of andere reinigingsmiddelen gebruiken. Alleen chemicaliën en een filter kunnen het water voor langere tijd hygiënisch schoon houden. Voor nadere informatie over filters en chemicaliën kunt u terecht bij uw dealer.

Wanneer in het bad voor zwemmen geschikt natuurlijk water wordt gebruikt (geen drinkwater) en geen desinfecterende chemicaliën, mag het water ter voorkoming van ongewenste bacteriegroei niet langer dan een uur worden gebruikt en mag de verwarmingstijd niet langer dan 2 uur bedragen. Om dit bereiken moet tijdens de verwarming een deksel worden gebruikt.

Desinfecterende chemicaliën zoals chloor zijn geschikt voor openbaar gebruik. Voor gebruik thuis bestaan er chemicaliën op zuurstofbasis als vervanging voor chloor, die geschikt zijn voor het desinfecteren van kleine hottubs. De instructies voor de dosering van chemicaliën worden normaal gesproken in de verpakking bijgeleverd en dienen te worden opgevolgd. Een te hoge dosering zou kunnen leiden tot corrosie van de onderdelen van de hottub.

LET OP! Bij gebruik van chemicaliën dient de pH van het water altijd in de gaten en binnen bepaalde grenzen te worden gehouden, tussen de 7,0 en 7,6. Bij gebruik van chemicaliën daalt de pH meestal, wat de onderdelen van de hottub zou kunnen aantasten. Het is niet toegestaan trichloor of dergelijke stoffen in de hottub te gebruiken, behalve als het gaat om tabletten van maximaal 20g waarvan de concentratie niet al te hoog is. Gebruik uitsluitend door de fabrikant aanbevolen chemicaliën. Chemicaliën in tabletvorm moeten altijd met een dispenser in de hot tub worden opgelost en mogen nooit direct in de hot tub gedaan worden.

Gebruik in deze kleine hottubs geen chemicaliën bedoeld voor gebruik in een zwembad. Deze zijn te geconcentreerd en kunnen leiden tot corrosie van het materiaal. Houdt u er ook rekening mee dat zelfs chemische doseerapparaten in de gaten dienen te worden gehouden door de pH van het water en andere waarden regelmatig te meten.

Als de hot tub voor demonstratiedoeleinden met water gevuld is, moet het water altijd chemisch behandeld worden.

Schoonmaak

Houd voor de hygiëne de hottub goed schoon door deze vaak en zorgvuldig te wassen en te drogen. Aangeraden wordt om elke keer na gebruik de leidingen van de kachel en de kuip te spoelen. U kunt de kuip bijvoorbeeld wassen met een doek en pijnzeep of de Kirami Bio-oplossing. Laat na het



leegmaken en schoonmaken de afvoerkraan open staan, zodat al het water uit de leidingen kan wegstromen.

Veiligheid voor kinderen

Zorg voor de veiligheid van kinderen in en nabij het bad. Op kinderen moet te allen tijde continu, actief en waakzaam toezicht worden gehouden. (Bedenk dat kinderen onder de 5 jaar het grootste risico lopen om te verdrinken.) Wijs een volwassene aan om toezicht te houden op het bad, zolang dat wordt gebruikt. Niet-zwemmers en slechte zwemmers moeten gebruik maken van zwemhulpmiddelen.

Wanneer het zwembad niet wordt gebruikt of bewaakt, moet al het speelgoed dat kinderen naar het bad zou kunnen lokken uit het bad en de omgeving ervan worden verwijderd. Bij het bad moet een veiligheidsdeksel (afsluitbaar deksel) of een ander middel dat de toegang belemmert worden gebruikt om ongeoorloofde toegang tot het bad te verhinderen. Voor Kirami-hottubs zijn slotsystemen voor deksels en volledig afsluitbare dekselmodellen verkrijgbaar.

Belemmeringen, kleden, deksels, alarmsystemen en soortgelijke beveiligingen zijn zeker nuttig, maar kunnen niet dienen als vervanging voor continu toezicht. Bij het bad zouden zich reddingsmiddelen moeten bevinden (bijv. een reddingsboei). In de nabijheid van het bad zou zich een telefoon en een lijst met alarmnummers moeten bevinden.

Veilig gebruik van het bad

Moedig alle gebruikers van het bad aan om te leren zwemmen.

Leer om eerste hulp te geven (reanimatie) en onderhoud die vaardigheid. Door eerste hulp te geven kunt u iemands leven redden.

Leer alle gebruikers van het bad, ook kinderen, wat ze moeten doen in een noodsituatie.

Spring of duik nooit in ondiep water. Dat kan leiden tot ernstig letsel of zelfs de dood.

Gebruik het bad niet onder invloed van alcohol of medicijnen die veilig gebruik van het bad kunnen beïnvloeden.

Verwijder badkleed of -deksel volledig voordat u in bad gaat.

Bescherm zwemmers tegen door water overgedragen ziekten door hen te adviseren het waterbehandelingssysteem te gebruiken en goede hygiëne te handhaven. Instructies voor de behandeling van water vindt u in de gebruikershandleiding.

Bewaar chemicaliën buiten bereik van kinderen.

Volg de op de hot tub of op een goed zichtbare plek op maximaal 2 m van het bad aangebrachte instructies.

Verplaatsbare trappen moeten na verwijdering worden bewaard op een veilige plaats, buiten bereik van klimmende kinderen.

Zorg voor de veiligheid van de route en de trap naar het bad, vooral bij vorst wanneer het water bevriest en het glad wordt.

Maak het badwater niet te heet. De hoogste aan te bevelen temperatuur is 37°C.

Lijders aan een besmettelijke huidziekte doen er goed aan de hottub niet te gebruiken. Hartpatiënten doen er goed aan de badwatertemperatuur onder de 37 °C te houden.

Bij een bad in de koude buitenlucht is het goed een hottub muts te gebruiken, om te voorkomen dat u kouvat.

Ga niet in bad als u misselijk of vermoeid bent.

Een lang verblijf in het bad kan leiden tot vochtverlies en te warm badwater kan in het ergste geval leiden tot een hitteberoerte.

Als u een deksel voor de hot tub gebruikt, moet u, als het niet in gebruik is, dit vrij van de grond neerleggen, zodat er geen verontreinigingen in de hot tub kunnen komen.

GARANTIE

Wij bieden op onze hottubs 2 jaar garantie op het materiaal en de fabricage. De garantie is van kracht wanneer de gebruiker de instructies heeft gelezen en opvolgt.

LET OP! Bij commercieel gebruik 6 maanden garantie.

- De garantie dekt geen fouten die typisch zijn voor hout. Dit geldt bijv. voor verkleuring, veranderingen in de luchtvochtigheid, barsten en dergelijke. Lekkage veroorzaakt door een normale luchtvochtigheid is niet gedekt.
- De garantie dekt geen normale slijtage.
- De garantie dekt geen schade veroorzaakt door verkeerd gebruik.
- De garantie dekt geen schade veroorzaakt door bevriezing, daar dit door correct gebruik kan worden voorkomen.
- De garantie dekt geen corrosie als gevolg van een verkeerd gebruik van chemicaliën. Vooral de pH-waarde moet juist zijn en de concentratie aan chemicaliën mag niet te hoog zijn. Gebruik geen chemische doseermachines in de hottub.
- De garantie dekt geen indirecte kosten, zoals de kosten voor het aanleggen of demonteren van het terras.
- Neem over garantiezaken contact op met uw dealer. Als u probeert het product zelf te repareren, komt de garantie te vervallen.

AFVOEREN VAN HET PRODUCT

De metalen onderdelen van het product dienen te worden gerecycled en de houten onderdelen kunnen worden verbrand. Behandeld hout is giftig afval. Composiethout kan in kleine hoeveelheden samen met ander hout worden verbrand. De andere onderdelen gelden als huishoudelijk restafval.

KIRAMI OY WENST U VEEL PLEZIER BIJ HET BADEN!

Wij behouden alle rechten op het product zonder voorafgaande kennisgeving.

Bij de instructies is rekening gehouden met de eisen volgens norm EN-17125.

Registreer je product op reg.kirami.fi



Vind ons leuk op Facebook! Tips over het gebruik van het product, wedstrijden, ervaringen, foto's en nog veel meer vindt u op www.facebook.com/kiramioy



Kirami Oy youtube channel

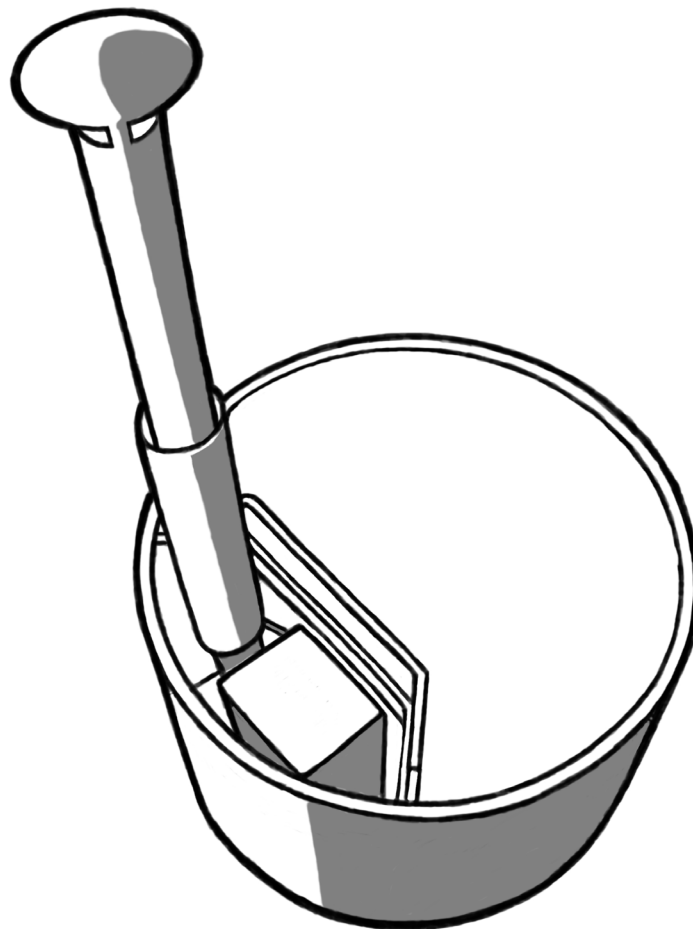
https://www.youtube.com/channel/UCZ99_3iXnZZRn9bpkp4UpAg





РУКОВОДСТВО ПО ЭКСПЛУАТАЦИИ

Kirami® Original / Premium Woody



Незамедлительно проверьте содержимое посылки!

Внимательно ознакомьтесь с данным руководством и сохраните его для будущего использования.

Примечание по минимальному заполнению: на с. 6

ПРЕДОСТЕРЕЖЕНИЯ

Опасно! – Опасность утопления (в особенности относится к детям младше 5 лет). Не допускайте проникновения детей в чашу купели без присмотра взрослых. Взрослым необходимо заблокировать вход в купель (лесенку), или установить на купель оборудование для предотвращения доступа в купель (запирающуюся крышку). Во избежание травмирования во время эксплуатации следует обеспечить постоянный надзор за детьми со стороны взрослых.

Опасно! – Если в вашей купели используется насос, например, в составе фильтрующего оборудования. При необходимости заменить защитную решетку отсасывающей системы на новую, убедитесь, что скорость потока соответствует проницаемости новой решетки. Никогда не пользуйтесь купелью, если защитная решетка на отсасывающей системе повреждена или отсутствует. Используйте только оригинальные детали, поставляемые заводом-изготовителем.

Предупреждение! – Опасность удушья. Данная купель оснащена нагревателем, в котором используется огонь, и поэтому предназначена только для эксплуатации на открытом воздухе.

Предупреждение! – Для уменьшения риска травмирования и заболевания:

1. Температура в купели никогда не должна превышать 40 °С. Более низкие температуры рекомендуются для детей, а также в тех случаях, когда купаться в купели предполагается более 10 минут. Необходимо учитывать ограничения, обусловленные состоянием здоровья. Выяснить их следует до купания.
2. Поскольку слишком высокая температура воды повышает риск причинения вреда плоду на ранних стадиях его развития, беременным женщинам рекомендуется при пользовании купелью уменьшать температуру воды и сокращать время купания. Необходимо учитывать и ограничения, обусловленные состоянием здоровья.
3. **Прежде, чем погрузиться в купель, пользователю необходимо проверить температуру воды.**
4. Употребление алкоголя, наркотических средств или лекарственных препаратов перед или во время купания могут привести к потере сознания и создают риск утопления.
5. Лицам, у которых имеются проблемы со здоровьем, следует до пользования купелью посоветоваться с врачом.
6. Лицам, принимающим лекарства, до пользования купелью следует посоветоваться с врачом, поскольку некоторые лекарственные препараты могут вызывать вялость и влиять на сердечный ритм, артериальное давление и кровообращение.
7. Не ныряйте в купели.
8. Не глотайте воду из купели.

Внимательно и вдумчиво прочитайте настоящую инструкцию прежде, чем приступить к монтажу и использованию купели. В содержащихся в тексте предупреждениях, инструкциях и мерах предосторожности описаны риски, относящиеся к самым обычным ситуациям, но в них не могут быть предусмотрены все ситуации, связанные с риском и опасностью. Будьте бдительны, действуйте разумно и принимайте взвешенные решения всегда, когда имеете дело с водой.

Изделие предназначено исключительно для бытового использования вне помещений. Его следует устанавливать на поверхности земли или с частичным заглублением с применением надежных опор, например, при монтаже в пол террасы. Наши купели оснащены транспортировочными рамами и грузовыми платформами. Купель запрещается поднимать за края, при подъеме она всегда должна опираться на дно. Перед установкой купели на



окончательное место расположения все транспортировочные приспособления необходимо снять. Если купель была доставлена в лежачем положении (обычно при доставке за границу), необходимо поставить её в правильное положение как можно скорее после доставки, иначе она может деформироваться, а дно может отсоединиться.

Если изделие невозможно по частям, входящим в комплект поставки, перенести к месту монтажа вручну, можно установить его при помощи подъемника.

При эксплуатации купели, изготовленной из термодерева или кедра, следует учитывать следующие вещи. Дерево – это живой материал и в разных условиях оно ведёт себя по-разному. Фактор, оказывающий наибольшее влияние на дерево, - это влажность. Если влажность воздуха высокая, то древесина будет разбухать, а если влажность падает, то соответственно будет происходить усадка. По сравнению с необработанным деревом, материал, прошедший термическую обработку, даёт всего лишь 10 % расширения или усадки. Поэтому такая древесина отлично подходит для изготовления купелей.

УСТАНОВКА

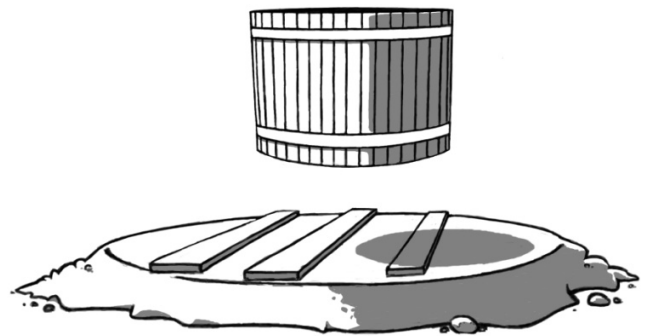
Устройство основания

Очень важно, чтобы основание было ровным и выдерживало вес наполненной купели. Чтобы выровнять площадку, можно использовать каменную крошку или для большей прочности залить ее бетоном. Мы рекомендуем положить несколько досок или брусьев на основание под деревянной купелью, чтобы немного приподнять её над землей. Доски следует положить поперек прогонов днища бочки. Если дно купели не будет касаться земли, то оно будет лучше проветриваться и быстрее сохнуть.

Важно также убедиться, чтобы вокруг бочки не было высокой травы, иначе дерево не будет дышать надлежащим образом и начнёт гнить. Нижняя часть бочки должна всегда иметь доступ к воздуху. Если с наружной стороны она будет все время влажной, то бочка со временем начнёт протекать, и древесина будет гнить быстрее, чем обычно.

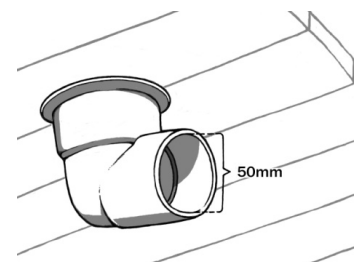
Поскольку край купели по высоте превышает 85 см, для облегчения захода в купель необходимо приобрести внешнюю лесенку, или установить купель так, чтобы в нее можно было удобно заходить, например, с террасы.

При выборе места учитывайте также возможные операции по обслуживанию купели. Следует обеспечить возможность перемещения купели при необходимости даже в том случае, если она, например, заглублена в террасу. Гарантия не покрывает никаких косвенных расходов, таких как демонтаж или возведение террасы.



Слив воды

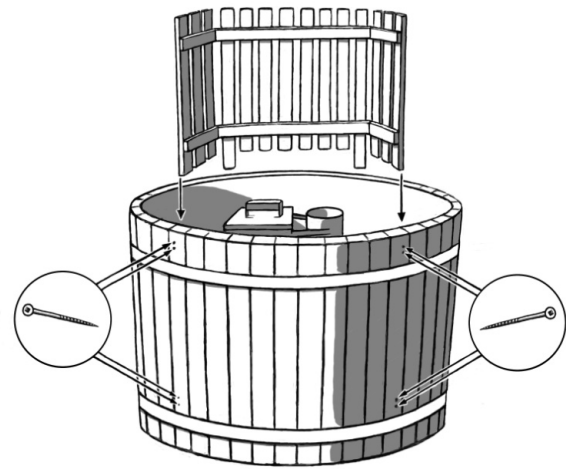
Отверстие для слива воды находится на дне купели. Выберите место установки бочки таким образом, чтобы было удобно осуществлять слив воды. Внутренний диаметр углового выпускного элемента сливного трубопровода равен 50 мм, к нему можно присоединить шланг.



Дополнительно можно заказать набор соединителей для шлангов внутреннего диаметра 32/38 или съёмную муфту и подходящий к ней шланг с резьбовым соединением.

Крепление водогрейной печи

В зависимости от модели водогрейная печь может поставляться в разобранном или собранном виде. Встроенные водогрейные печи SUB и SIDE обычно собираются на заводе (иногда для удобства транспортировки их помещают внутрь купели). Если печь была доставлена в лежачем положении (обычно при доставке за границу), то защитное ограждение будет поставлено отдельно и его крепление осуществляется при помощи болтов, входящих в комплектацию. Подставка для напитков для купелей модели SUB и SIDE крепится к защитному ограждению.

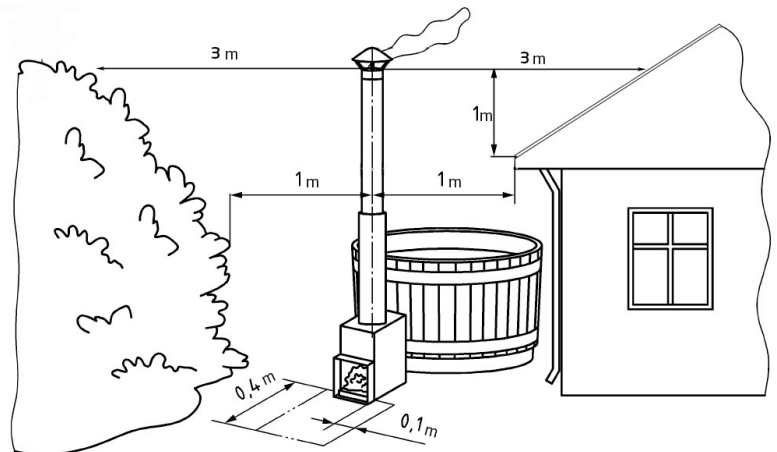


Наружные печи моделей CUBE и TUBE поставляются в разобранном виде в комплекте с необходимыми деталями и инструкцией по сборке. Убедитесь, что наружные швы колонки герметичны, а крепление к бочке надежно. Камин не нагревается выше температуры воды, поскольку окружен водяным контуром. Тем не менее, труба и дверца печи нагреваются. Дополнительно можно заказать подставку для напитков/защитное ограждение, которые крепятся к колонке и купели.

5 ПОЖАРНАЯ БЕЗОПАСНОСТЬ

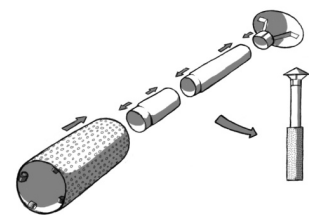
При установке купели вблизи зданий, например на краю террасы, необходимо проверить, чтобы дымовая труба не располагалась слишком близко к строениям. Чтобы предотвратить возгорание, необходимо проверить расстояния как в длину, так и в высоту. Местные правила могут отличаться.

В печах с обычной топкой (SIDE, CUBE, TUBE) необходимо следить за тем, чтобы перед топкой не было легко воспламеняющихся материалов. Участок перед топкой должен быть покрыт негорючим материалом, например, забетонирован, покрыт песком или металлической плитой. Подробности можно узнать у местного инспектора по пожарной безопасности.



Дымоход

Будьте осторожны при монтаже дымохода и используйте специальные перчатки, так как края сборных колец дымохода очень острые! Дымоход поставляется в разобранном виде и состоит из четырёх частей (рисунок справа), сборка производится на месте. Снимите



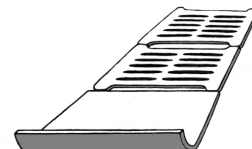
защитную плёнку с кожуха дымовой трубы и установите собранную трубу в выходное отверстие печи.

Колосниковые решётки

В печи встроенного типа (SUB) отсутствуют колосниковые решётки, но зато есть воздушная направляющая заслонка, которое находится внутри печи. Благодаря ей замещающий воздух в нужном объеме попадает через открытую щель вниз в топочное пространство. Во время использования печи воздушная направляющая заслонка всегда должна быть на месте.



В печах типа SIDE и TUBE в топке расположено две колосниковые решётки и одна сплошная L-образная плита. Они устанавливаются внутрь печи на специальные опоры, как показано на рисунке. L-образная плита, расположенная ближе всех к краю топки, своим загнутым краем направляет воздушный поток, а также помогает наилучшим образом распределить дрова внутри топки. Следите за тем, чтобы при эксплуатации печи решётки всегда были на месте (см. рисунок справа).

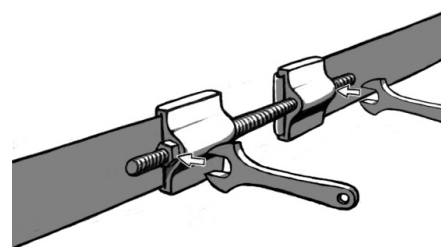


ГЕРМЕТИЧНОСТЬ КУПЕЛИ

При первом наполнении деревянной купели необходимо проверить, не протекает ли она. Потенциальные места возникновения протечки – это сучки и стыки боковых деревянных панелей. Если бочка протекает в этих местах, то это совершенно нормально, со временем при частом использовании купели протекание уменьшится и сойдёт на нет. Места сучков и швы днища обработаны герметизирующим составом.

И всё-таки остаётся возможность возникновения протечки в другом месте купели. В этом случае протекающий участок легко уплотнить при помощи силиконового или клеевого состава, либо просверлить небольшое отверстие в месте протечки (но не насквозь) и заполнить его герметиком. Работы по уплотнению внутренней поверхности должны проводиться, когда купель пустая и сухая.

Ободы купелей из термически обработанного дерева обычно не требуется затягивать, если только купель не находилась долгое время без использования в сухом состоянии. После длительного перерыва в эксплуатации необходимо проверить затяжку стеновых панелей купели. Отошедшие доски следует приколотить на место, особенно вблизи днища. Только после этого можно затягивать ободы. С наружного края бочки находятся две стяжки (рисунок справа), для которых можно использовать 19 мм ключи. При помощи этих стяжек ободы подгоняются до нужного размера. Однако нужно не допустить перетяжки, что часто случается при затягивании верхнего обода.



Перед наполнением купели, долго стоявшей в сухом состоянии, следует сначала намочить все поверхности, чтобы вода быстрее впитывалась в древесину. Для заполнения купели в таком режиме понадобится двойной объем воды, пока бочка не станет полностью герметичной. Подогрев воды ускорит герметизацию купели, однако следует помнить про минимальный уровень воды при подогреве.

ЭКСПЛУАТАЦИЯ

Практические рекомендации

Если к купели подключен фильтр, его необходимо чистить (и высушивать, если требуется) всегда при опорожнении купели.

Нельзя добавлять в воду химические реагенты, когда в купели находятся люди.

Не рекомендуется располагать вспомогательное оборудование для захода в купель (лесенку) вблизи от дымохода, чтобы исключить ненамеренное прикосновение к трубе.

Перед измерением температуры в купели следует перемешать более теплую воду на поверхности с холодной водой на глубине, иначе показания термометра не будут отражать реальной ситуации. Перемешивать воду надо перед измерением температуры и перед заходом в купель. Также перед заходом в купель рекомендуется проверить температуру воды, например, локтем.

Во время пребывания в купели следите за температурой воды и при необходимости регулируйте ее. Необходимость в подогреве во время купания зависит от купели, температуры окружающей среды и ветра.

Дополнительно можно приобрести крышку, чтобы закрывать купель во время подогрева воды. Обратите внимание, что вокруг трубы должно быть свободное место для того, чтобы крышка не расплавилась, это касается моделей SUB и SIDE, в которых труба выходит с внутренней стороны купели через крышку.

При заполнении бассейна необходимо учитывать, сколько человек будут в нём находиться, так как они будут вытеснять воду из бассейна. Таким образом, если купающихся будет много, уровень заполнения бассейна должен быть минимальным.

Если вы заполняете бассейн при помощи собственного насоса, то по окончании уберите шланг из купели. Во многих насосах нет обратных клапанов, которые бы предотвращали выливание воды из бассейна при выключенном насосе.

Перед заполнением следует проверить, чтобы сливная пробка была на месте. Проверьте сливную пробку еще раз, когда наберёте в купель около 10 см воды.

Наполненный бассейн нельзя оставлять без присмотра, если есть риск замораживания. Когда купель не используется, сливная пробка должна быть всегда открытой, а сливные клапаны должны быть открыты наполовину, чтобы вода, попадающая в купель, могла вытечь самостоятельно и не замёрзла в случае заморозков.

Примечание по минимальному заполнению и розжигу печи!

Печь никогда нельзя розжигать, если купель пуста или заполнена недостаточно! Нагрев пустого или недостаточно заполненного бассейна приведёт к тому, что печь начнёт плавиться!

Воду из бассейна нельзя сливать прежде, чем огонь в печи полностью погаснет, а угли потухнут. Нагрев пустого или недостаточно заполненного бассейна приведёт к тому, что печь начнёт плавиться!

Ниже указаны требования по минимальному заполнению купелей для разных моделей:

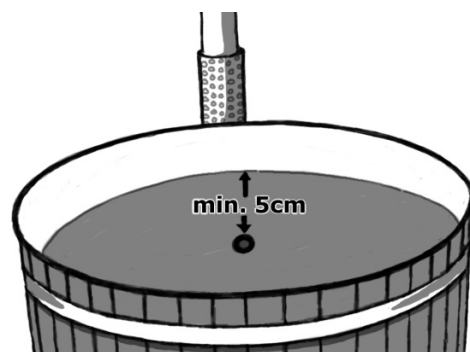


Водогрейные печи CUBE и TUBE

Перед тем как разжигать огонь в топке, бассейн необходимо заполнить минимум на 5 см выше верхних соединительных труб колонки (рис. справа).

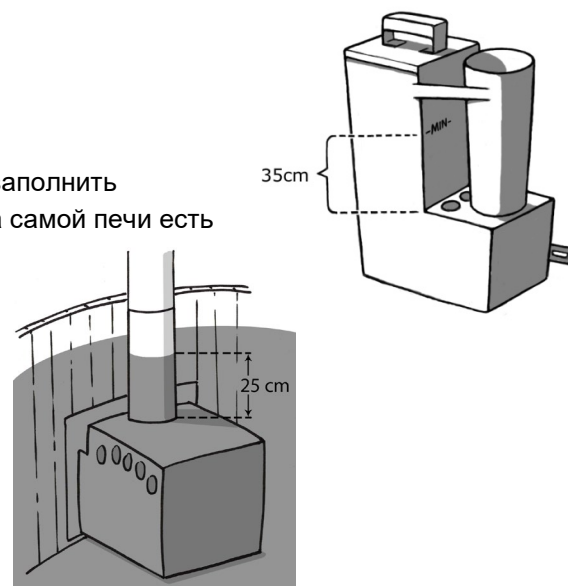
Печь нельзя оставлять без присмотра в зимнее время, иначе она замёрзнет. Слейте воду из бассейна и обеспечьте необходимый подогрев.

Печь нельзя подключать к циркуляционному насосу - она не выдержит образующегося давления, так как рассчитана только на естественную циркуляцию воды (под действием гравитации).



Водогрейные печи SUB

Перед тем как разжигать огонь в топке, бассейн необходимо заполнить минимум на 35 см выше верхнего края топки (рис. справа). На самой печи есть отметка _MIN_, указывающая минимальный уровень заполнения.



Водогрейные печи SIDE

Перед тем, как разжечь огонь, купель необходимо заполнить минимум на 25 см выше печи.

Первое использование

В печах наружного типа (CUBE и TUBE) перед первым использованием бак циркуляции воды необходимо промыть через верхнюю трубу с помощью шланга большим количеством воды, чтобы удалить металлическую стружку, которая могла остаться внутри после заводской обработки изделия. Мусор, который мог остаться на дне купели, можно удалить тряпкой. При заполнении бассейна, следите за тем, чтобы в местах соединения труб не было протечек.

РОЗЖИГ И ЭКСПЛУАТАЦИЯ ВОДОГРЕЙНОЙ ПЕЧИ

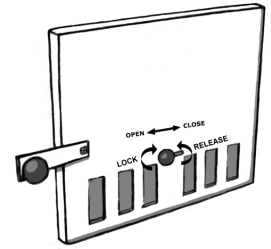
Для розжига следует использовать дрова небольшого размера, а потом при необходимости подкидывать дрова покрупнее. Для нагрева воды огонь в топке должен гореть хорошо, чтобы при сгорании дров выделялось максимальное количество тепла, и бассейн нагревался быстрее. При маленьком пламени бассейн будет нагреваться значительно дольше.

После каждого использования необходимо удалять золу из печи, чтобы колосники или воздушные заслонки не были покрыты золой, т.к. это значительно сокращает срок их службы.

Для растопки следует использовать сухие колотые дрова небольшого размера. Использование влажных и крупных дров удваивает время нагревания воды. Не рекомендуется использовать в качестве дров смолистую ольху, т.к. при её сжигании образуется много въедливой сажи.

Если вы используете специальную жидкость для розжига, то следуйте инструкции по использованию этой жидкости. Никогда не используйте для розжига жидкости, не предназначенные для этого. Для розжига также отлично подходят специальные горючие наборы, например, парафиновые пакетики Burner.

Холодная вода и тёплый воздух (перепад температур/влажность воздуха) часто приводят к образованию конденсата в зольнике, поэтому даже если в топку попадает вода, это не значит, что колонка протекает. Имеет смысл говорить о протечке, если одновременно с появлением воды в топке уменьшается уровень воды в бассейне.



Наружные водогрейные печи CUBE, TUBE и SIDE так же просты в эксплуатации, как обычные печи. Тяга регулируется при помощи решётки дверцы топки: для этого нужно ослабить крепёжные болты решётки, поставить её в нужное положение, и затянуть болты до необходимого эффекта.

Для розжига печи встроенного типа SUB важно иметь хорошие средства для розжига и мелко нарубленные дрова. Нужно следить также за тем, чтобы тяга шла в правильном направлении, т.е. чтобы дым и пламя не вырывались из дверцы топки. Направление тяги можно отрегулировать, подув в зазор между крышкой и воздушной заслонкой, или поджечь небольшую щепку или кусочек другого растопочного материала в верхней части дымовой трубы. Устье печи и дверца могут деформироваться, если тяга будет все время идти в неправильном направлении, в этом случае гарантия действовать не будет.



На время нагрева купель следует накрывать крышкой для сокращения испарения и потерь тепла. При нагревании следует измерять температуру воды каждые 20 минут, а поскольку нагрев водной массы происходит неравномерно, перед измерением температуры необходимо перемешивать воду, например веслом Kirami. По достижении 32 градусов следует сократить подкладывание дров для предотвращения перегрева воды. Когда будет достигнута нужная температура, можно при необходимости поддерживать небольшой огонь для сохранения температуры воды. И в этом случае практика – лучший учитель.

Крышку следует открыть за 5 минут до купания для того, чтобы дать воде «подышать». После купания следует как можно быстрее закрыть крышку в целях безопасности, а также для предотвращения испарения и остывания воды, в особенности, если предполагается использовать купель и на следующий день.

УХОД ЗА КУПЕЛЬЮ И ПРАВИЛА БЕЗОПАСНОСТИ

Купель следует накрывать тогда, когда она не используется, чтобы внутрь не попадали мусор или грязь. Купель не следует закрывать слишком плотно, т.к. древесина внутри бочки должна дышать. Для купели отлично подходят крышки, которые можно заказать отдельно для каждой модели. Во время нагрева воды купель желательно накрывать крышкой, чтобы тепло не испарялось с поверхности воды. Если печь встроенного типа, то участок вокруг дымовой трубы должен быть свободным во время нагрева воды.

Виды покрытий

Купель, облицованная коричневой термодревесиной, выглядит очень красиво. Если вы хотите сохранить темный оттенок древесины, то примерно раз в год бочку с наружной стороны следует обрабатывать специальным составом для дерева, защищающим от выгорания на солнце. Для

обработки купели из термодревесины использована водорастворимая оттеночная эмульсия Teknos Woodex Aqua. На заводе бочки покрываются составом с оттенком 7817/09 (Kirami светло-жёлтый).

Купель Premium, изготовленная из кедра, обладает очень красивым оттенком. Древесина не была обработана на заводе каким-либо образом, и со временем она станет серой. Если вы хотите сохранить оттенок дерева, его следует обработать снаружи парафиновым маслом.

Если вы будете обрабатывать древесину самостоятельно, имеет смысл выбрать более тёмный оттенок. Внутренняя поверхность купели ничем не обработана, так как в воде покрытия растворятся. Если на внутреннюю поверхность купели наперекор данной инструкции наносится какое-нибудь покрытие, то гарантия перестаёт действовать.

Другие примечания по эксплуатации

Воду из колонки необходимо сливать одновременно со сливом воды из бассейна. Купель с водой нельзя оставлять без присмотра или без надлежащего обогрева в морозных условиях. Печь, сливные трубы и краны замерзают очень быстро. Если вода в колонке замерзла, ни в коем случае нельзя разводить огонь – в этом случае следует медленно отогреть колонку, чтобы вода полностью растаяла.

Гигиена

Для длительного использования одной и той же воды, кроме химической очистки следует установить специальные фильтры и по возможности другие устройства для очистки воды. Такая комплексная очистка поможет вам держать воду чистой, а уровень гигиены высоким, долгое время. Подробнее о фильтрах и химической очистке можно узнать у вашего продавца.

Если в купели используется пригодная для купания вода из естественных источников (не питьевая вода), и не применяется никаких дезинфицирующих реагентов, во избежание развития нежелательной бактериальной флоры такая вода должна использоваться не более часа, а время ее нагрева не должно превышать двух часов. Для обеспечения указанных сроков при нагреве купели следует всегда использовать крышку.

Для общественного пользования необходимо использовать химические вещества, убивающие вредные бактерии, например, хлор. Для эксплуатации в домашних условиях вместо хлора можно приобрести химические средства с содержанием кислот, которые подходят для дезинфекции небольших бассейнов. Необходимо в точности следовать инструкциям по дозировке химикатов, указанным на упаковке. Передозировка химикатов может привести к разъеданию частей бочки.

ВНИМАНИЕ! При использовании химических очищающих средств следует постоянно следить за уровнем pH воды, который должен быть в пределах 7,0-7,6. Из-за химикатов уровень pH обычно снижается, что приводит к разъеданию частей бочки. Использование таблеток или брикетов на основе трихлорных или других хлорных соединений в бассейне запрещено, за исключением 20-граммовых таблеток, доля содержания хлора в которых не превышает допустимых значений. Используйте только средства, рекомендованные изготовителем. Вещества, выпускаемые в форме таблеток, необходимо растворять в бассейне при помощи специального дозатора, и ни в коем случае не бросать их прямо в бассейн.

В таких малогабаритных бассейнах нельзя использовать устройства для дозировки химикатов, предназначенные для больших плавательных бассейнов. Объем дозирования в таких устройствах обычно слишком большой, и легко приводит к



разъеданию материалов. Не забывайте, что необходимо постоянно следить за работой даже автоматических дозирующих устройств и регулярно измерять уровень pH и другие качественные показатели.

Если бассейн с водой используется для презентации товара или на выставке, вода также обязательно должна пройти химическую обработку.

уборка

В целях поддержания чистоты и соблюдения требований санитарной гигиены, ванну необходимо регулярно и тщательно мыть и просушивать. Рекомендуется после каждого использования ополаскивать трубы печи и купель. Для мытья купели можно использовать дегтярное мыло и тряпку, или биосредство для мытья фирмы Kirami. После опорожнения и очистки купели оставляйте сливной кран открытым для полного опорожнения труб.

Безопасность детей

Следите за безопасностью детей в купели и в непосредственной близости от нее. Дети должны находиться под наблюдением взрослых постоянно. Активный контроль и бдительность необходимы все время. (Помните, что самая большая опасность – риск утопления детей младше 5 лет). Необходимо назначать конкретного взрослого, отвечающего за наблюдение за купелью во время ее использования. Люди, которые не умеют плавать или плохо плавают, должны использовать вспомогательные средства, помогающие держаться на воде.

Когда купель не используется или не находится под наблюдением, необходимо убрать из нее и с прилегающей территории все игрушки, которые могут завлечь ребенка в купель. Для обеспечения безопасности следует использовать специальную крышку (запирающуюся крышку) или иное оборудование, предотвращающее несанкционированный доступ в купель. Можно приобрести комплект для запираания крышек Kirami, а также крышки полностью запирающихся моделей.

Различные средства предотвращения доступа, покрывала, крышки, сигнализации и тому подобное оборудование обеспечения безопасности полезно, но не отменяет необходимости постоянного контроля. В купели должны быть спасательные средства (например, спасательный круг). В близости от купели необходимо иметь телефон и список номеров для вызова экстренных служб.

Безопасная эксплуатация купели

Стимулируйте всех, кто пользуется купелью, научиться плавать.

Обучите их мерам первой помощи (реанимационные мероприятия) и поддерживайте эти навыки. Мерами первой помощи в экстренной ситуации можно спасти жизнь человеку.

Обучите всех, кто пользуется купелью, в том числе и детей, тому, как следует действовать в экстренной ситуации.

Никогда не прыгайте и не ныряйте на мелководье. Это может повлечь травму или даже смерть.

Не пользуйтесь купелью в состоянии алкогольного опьянения или находясь под воздействием таких лекарственных средств, которые могут повлиять на безопасность при использовании купели.

При использовании покрывала или крышки для купели, снимите их полностью прежде, чем заходить в купель.



Защитите купальщиков от заболеваний, которые могут передаваться через воду, напомнив им о необходимости использовать систему обработки воды и поддерживать гигиену на высоком уровне. Инструкции по обработке воды см. в «Руководстве по эксплуатации».

Храните химические реагенты в месте, недоступном для детей.

Соблюдайте инструкции, приведенные на указателях, прикрепленных к гидромассажной ванне, или размещенные на видном месте на расстоянии не более 2 м от купели.

Съемные лесенки после демонтажа следует хранить в безопасном месте так, чтобы дети не могли на них забраться.

Следите за безопасностью лесенок и других путей захода в купель в особенности в мороз, когда они становятся скользкими вследствие замерзания воды.

Не нагревайте воду для купания слишком сильно. Максимальная рекомендуемая температура воды составляет 37°C.

Лицам, страдающим заразными кожными заболеваниями следует отложить купание на другой раз. Лицам с заболеваниями сердца рекомендуется купаться при температуре воды менее 37 °C.

При купании в холодную погоду следует использовать шапку для купания, чтобы не простудиться.

Если вы плохо себя чувствуете или устали, не купайтесь.

Продолжительное пребывание в купели может привести к обезвоживанию организма, а купание в слишком горячей воде в самом тяжелом случае может стать причиной теплового удара.

Если бассейн оборудован крышкой, следите, чтобы с крышки в бассейн не попадала грязь, для этого когда крышка не используется располагайте её на чистой поверхности, а не на земле.

ГАРАНТИЯ

Мы даём гарантию 24 месяца на купели и бассейны для купания. Гарантия распространяется на случаи обнаружения дефектов материалов или заводского брака. Гарантия действительна только в том случае, когда покупатель ознакомился с руководством по эксплуатации и в точности следует ему.

ВНИМАНИЕ! Исключение из вышеуказанного составляет гарантийный период 6 месяцев на изделия, используемые для коммерческих целей.

- Гарантия не распространяется на дефекты, типичные для древесины, например, изменение цвета, колебания влажности, образование трещин и т.п. Также гарантия не распространяется на протекание бочки, возникшее вследствие старения древесины и пропускания ею влаги.
- Гарантия не распространяется на естественный износ конструкции в процессе эксплуатации.
- Гарантия не действует в случае, если дефекты появились из-за неправильной эксплуатации изделия.
- Гарантия не распространяется на дефекты, которые появились из-за мороза, и которых можно было бы избежать, следуя руководству по эксплуатации.
- Гарантия не действует в случае, если разъедание материалов произошло по причине неправильного использования химических средств. Уровень pH необходимо



поддерживать на нужном уровне, а дозировка химикатов не должна быть большой. В бассейне нельзя использовать автоматические устройства для дозировки химикатов.

- Гарантия не покрывает никаких косвенных расходов, например, строительство или демонтаж террасы.
- При возникновении гарантийного случая немедленно свяжитесь с продавцом изделия. Попытки самостоятельно починить изделие приводят к аннуляции гарантийных обязательств.

УТИЛИЗАЦИЯ ИЗДЕЛИЯ

Металлические части изделия необходимо сдать в пункт приёма металлов, а деревянные части можно утилизировать путём сжигания. Детали из химически обработанной древесины относятся к опасным отходам. Композитные материалы можно сжечь вместе с деревянными частями в небольшом количестве. Детали из других материалов относятся к смешанным отходам.

Компания Kirami oy желает вам удовольствия от купания!

Сохраняем за собой право вносить изменения в изделие без специального уведомления.

В «Инструкции» учтены требования стандарта EN-17125.



Стань нашим подписчиком в сети Facebook! Ты сможешь получать полезную информацию о нашей продукции, участвовать в конкурсах, а также делиться опытом и фотографиями с другими пользователями www.facebook.com/kiramioy



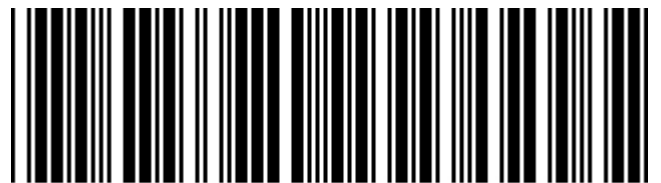
Kirami Oy youtube channel

https://www.youtube.com/channel/UCZ99_3iXnZZRn9bpkp4UpAg



TECNICAL DATA

Hot Tub model & Heater	Recommended person capacity	Outside wall height of the tub	Outside diameter of the tub	Minimum water depth of the tub	Maximum water depth of the tub	Maximum water volume
Woody Tiny Micu	1-2	98 cm	Length 156 cm	53 cm	85 cm	1000 l
Woody M Cube	4-6	108 cm	170 cm	73 cm	95 cm	1860 l
Woody M Sub	4-6	108 cm	170 cm	85 cm	95 cm	1740 l
Woody M Tube	4-6	108 cm	170 cm	82 cm	95 cm	1860 l
Woody L Cube	6-8	108 cm	200 cm	73 cm	95 cm	2600 l
Woody L Sub	6-8	108 cm	200 cm	80 cm	95 cm	2500 l
Woody L Tube	6-8	108 cm	200 cm	82 cm	95 cm	2600 l
Woody XL Sub	6-10	108 cm	220 cm	80 cm	95 cm	3080 l
Woody XL Tube	8-12	108 cm	220 cm	82 cm	95 cm	3180 l



21.02.2020

* K O - W O O D Y *