

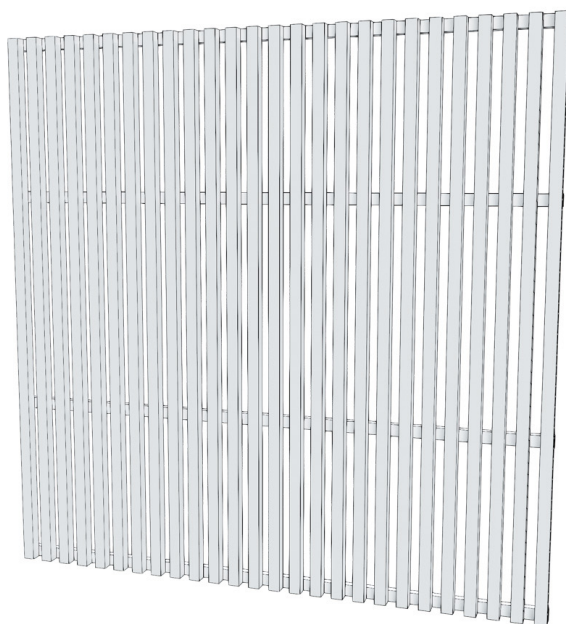


## Contents

page 2	FI	KÄYTTÖOHJEET
page 9	SE	BRUKSANVISNING
page 16	EN	INSTRUCTIONS FOR USE
page 23	DE	GEBRAUCHSANWEISUNGEN
page 30	FR	MODE D'EMPLOI
page 37	NL	GEBRUIKSAANWIJZINGEN
page 44	IT	ISTRUZIONI PER L'USO



Check the contents of the delivery without delay!  
Study the instructions carefully and keep them for future  
reference.

Käyttöohje  
Kirami FinVision® -näkösuoja Nordic misty







Tarkasta toimituksen sisältö viipymättä!  
Tutustu huolella ja säilytä ohjeet tulevaisuutta varten.

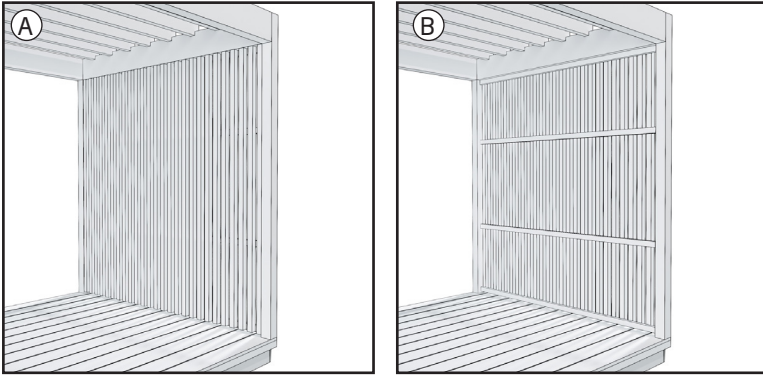
## NÄKÖSUOJA S - OSALUETTELO

1.		Näkösuoja S	1
2.		Ruuvi 4,2 x 75 mm	9

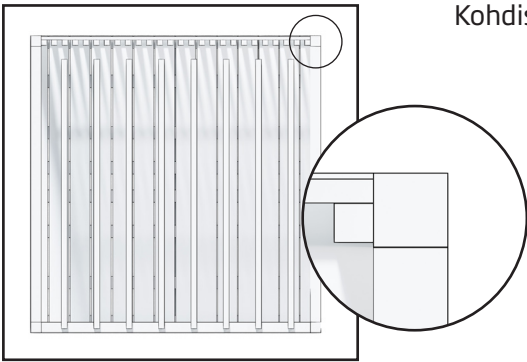
## NÄKÖSUOJA M - OSALUETTELO

1.		Näkösuoja M	1
2.		Täytepalat (Huom. Käytetään vain kun näkösuoja asennetaan pergolan sivulle)	2
3.		Ruuvi 4,2 x 55 mm	6
4.		Ruuvi 4,2 x 75 mm	9

# YLEISTÄ

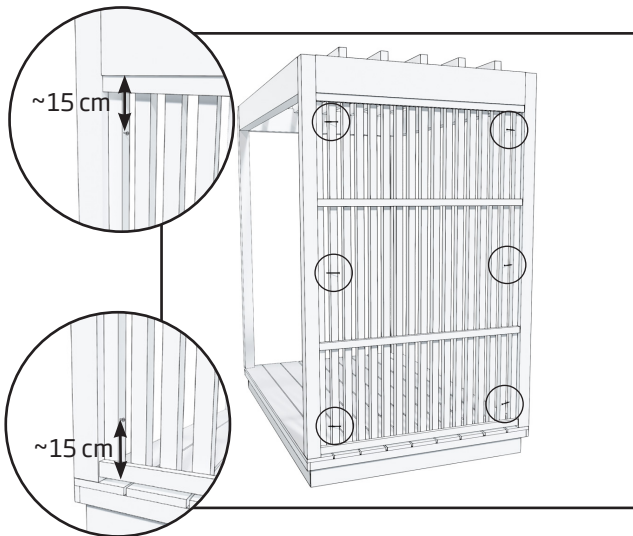


Sidepuut voidaan myös asentaa näkyvälle puolelle näkösuojaa.

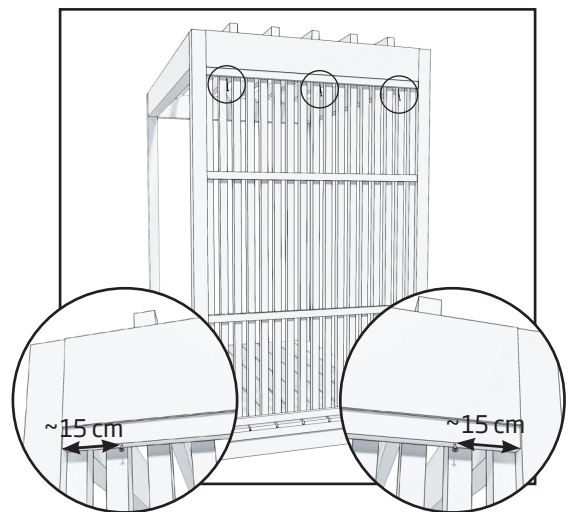


Kohdista näkösuoja suunnilleen pergolan pystypylväiden keskelle.

## KIINNITTÄMINEN - PERGOLA S



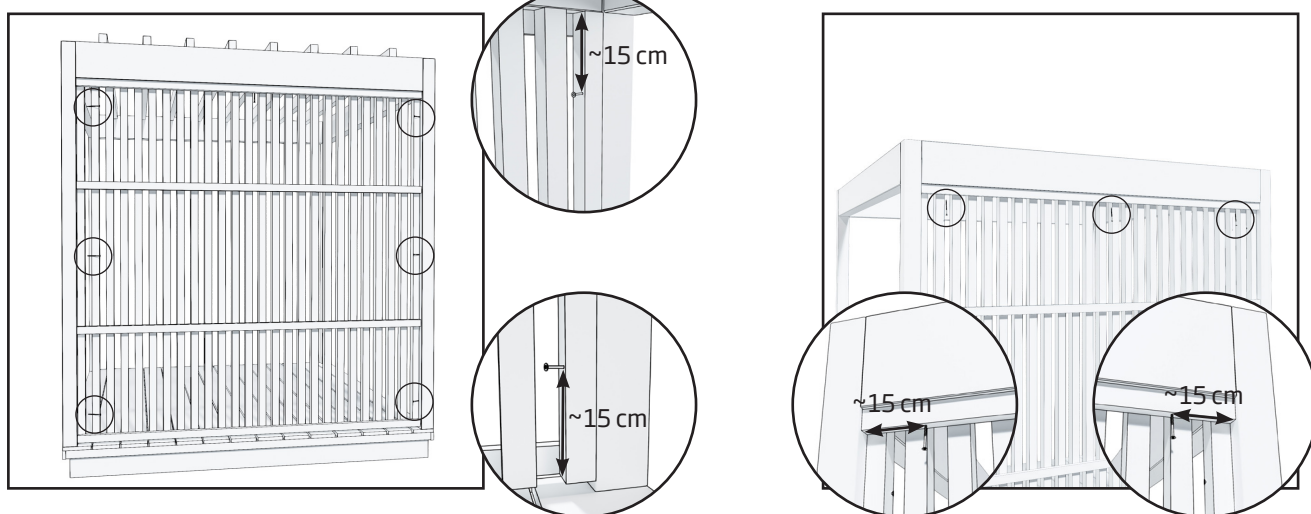
1. Kiinnitä kolmella (4,2 x 75 mm) ruuvilla näkösuoja molemmilta puolilta pergolan pystytolppi, ruuvit kiinnitetään pergolan ulkopuolelta. Näkösuojan ja pergolan kannen väliin jää hieman rakoa.



2. Kiinnitä kolmella (4.2 x 75 mm) ruuvilla näkösuoja ylhäältä pergolan yläkiertoon kiinni.

## KIINNITTÄMINEN TAAKSE - PERGOLA M

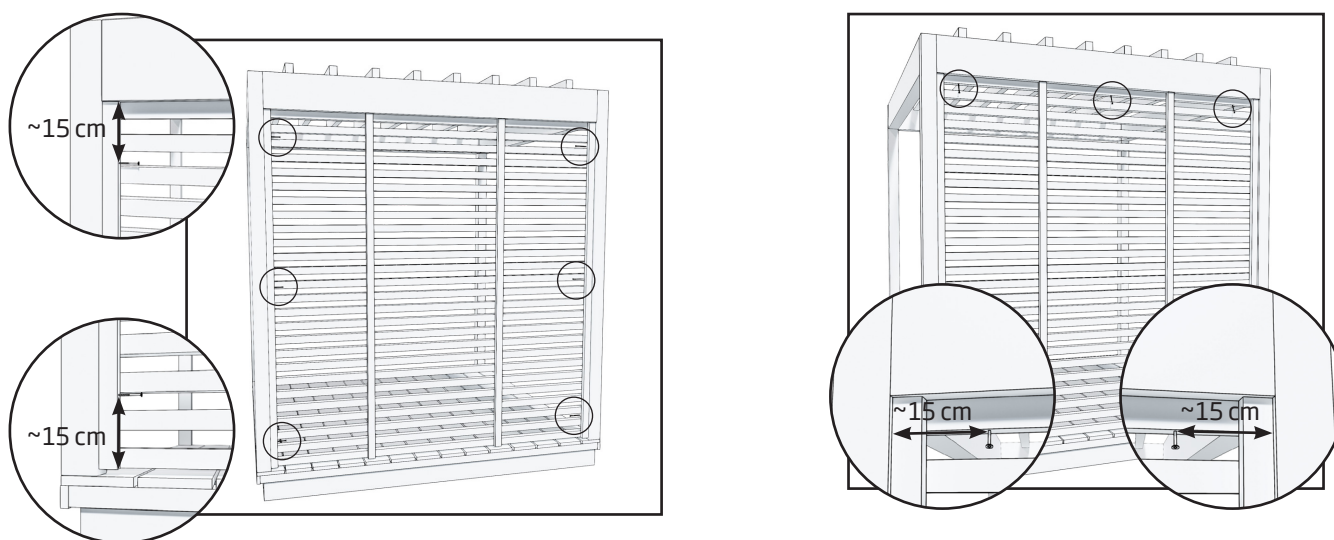
### Pystysuunnassa asennus



1. Kiinnitä kolmella (4,2 x 75 mm) ruuvilla näkösuoja molemmilta puolilta pergolan pystytolppii, ruuvit kiinnitetään pergolan ulkopuolelta. Näkösuojan ja pergolan kannen väliin jää hieman rakoa.

2. Kiinnitä kolmella (4.2 x 75 mm) ruuvilla näkösuoja ylhäältä pergolan yläkiertoön kiinni.

### Vaakasuunnassa asennus



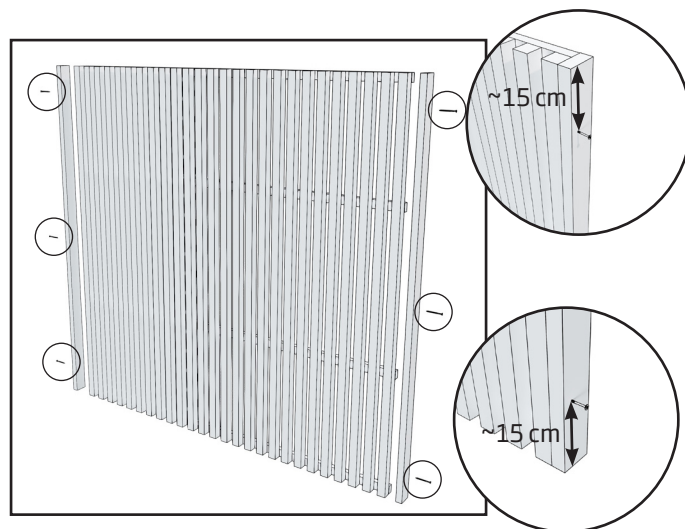
1. Kiinnitä kolmella (4,2 x 75 mm) ruuvilla näkösuoja molemmilta puolilta pergolan pystytolppii, ruuvit kiinnitetään pergolan ulkopuolelta. Näkösuojan ja pergolan kannen väliin jää hieman rakoa.

2. Kiinnitä kolmella (4.2 x 75 mm) ruuvilla näkösuoja ylhäältä pergolan yläkiertoön kiinni.

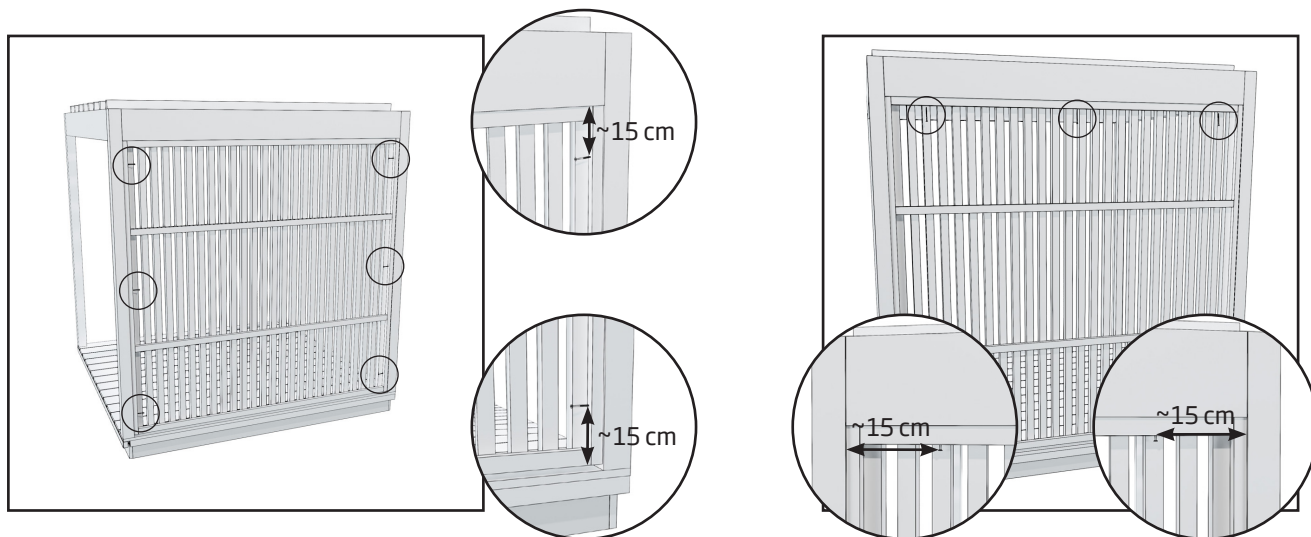
## KIINNITTÄMINEN SIVULLE - PERGOLA M

Pergolan sivut ovat hieman leveämmät, joten täytepalat on asennettava näkösuojaan.

### Pystysuunnassa asennus



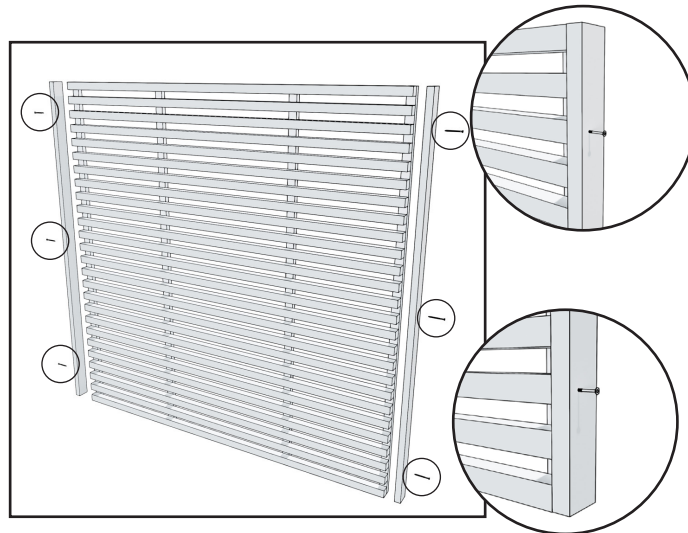
1. Kiinnitä täytepalat näkösuojan sivuille kolmella ruuvilla (4,2 x 55 mm) per pala. Jätä reunimmaisiet ruuvit noin 15 cm päähän reunoista halkeamisten ehkäisemiseksi.



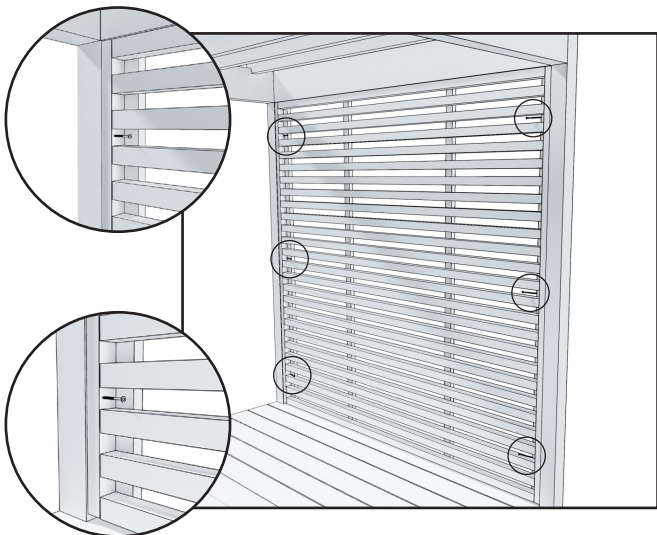
2. Kiinnitä kolmella (4,2 x 75 mm) ruuvilla näkösuoja molemmilta puolilta pergolan pystytolppii, ruuvit kiinnitetään pergolan ulkopuolelta. Näkösuojan ja pergolan kannen väliin jää hieman rako.

3. Kiinnitä kolmella (4,2 x 75 mm) ruuvilla näkösuoja ylhäältä pergolan yläkiertoön kiinni.

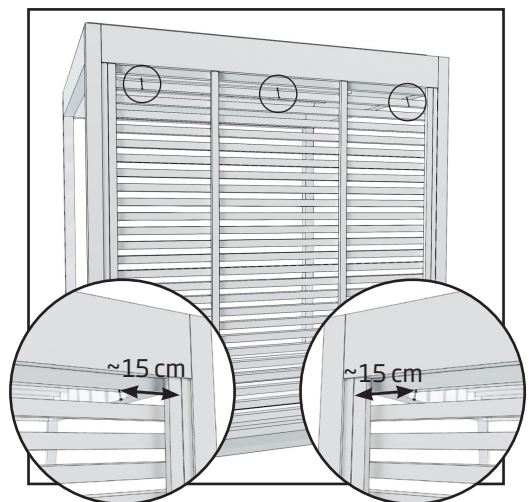
## Vaakasuunnassa asennus



1. Kiinnitä täytepalat näkösuojan sivuissa oleviin rimoihin kolmella ruuvilla (4,2 x 55 mm) per pala. Kiinnitä reunimmaiseta ruuvit ylhäältä ja alhaalta laskettuna kolmanteen rimaan.



2. Kiinnitä kolmella (4,2 x 75 mm) ruuvilla näkösuoja molemmilta puolilta pergolan pystytolppii, ruuvit kiinnitetään pergolan sisäpuolelta. Näkösuojan ja pergolan kannen väliin jää hieman rako.



3. Kiinnitä kolmella (4,2 x 75 mm) ruuvilla näkösuoja ylhäältä pergolan yläkiertoon kiinni.

## TAKUU

Myönnämme tuotteellemme 24 kuukauden takuun materiaali- ja valmistusvirheille. Takuu on voimassa kun käyttäjä on tutustunut tuotteen käyttöohjeisiin ja noudattaa niitä.

HUOM! Yllämainitusta poikkeaa kaupallisiin tarkoituksiin käytettäville tuotteille myönnetty 6 kuukauden takuu-aika.

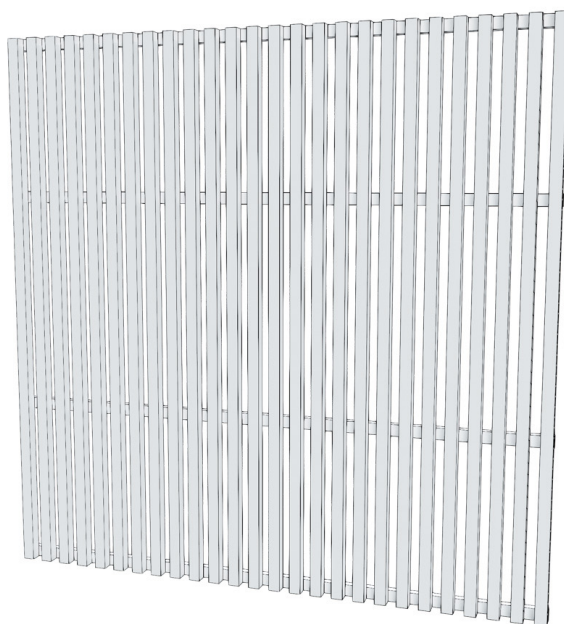
- Takuu ei koske sellaisia mahdollisesti ilmeneviä virheitä, jotka ovat tyypillisiä puumateriaaleille. Esim. värimuutokset, kosteusvaihtelut, halkeamien muodostuminen ja vastaavat.
- Takuu ei koske normaalia käytöstä aiheutunutta kulumista.
- Takuu ei myöskään korvaa käyttövirheistä aiheutuneita vaurioita.
- Takuu ei korvaa mitään pakkasen aiheuttamia vaurioita, koska ne voidaan välttää oikealla käytöllä.
- Takuu ei koske virheellisestä pesuaineiden käytöstä aiheutuvasta mahdollista syöpymistä.
- Takuu ei kata mitään välillisiä kuluja, esim. terassin rakentamisia tai purkuja.

Ota takuuasioissa heti yhteyttä tuotteen myyjään. Itsenäiset tuotteen korjausyritykset johtavat takuun raukeamiseen.

## TUOTTEEN HÄVITTÄMINEN



Tuotteen metalliset osat tulee viedä metallinkierrätykseen, puuosat voidaan hävittää polttamalla, lasi viedään lasinkeräykseen. Muut osat kuuluvat sekajätteeseen. Käytetyt Led-valot voi Suomessa palauttaa maksutta ja ilman uuden tuotteen ostovelvoitetta myymälöihin, joiden valikoimiin lamput sisältyvät tai vaihtoehtoisesti viedä kierrätyspisteeseen.









Kontrollera leveransinnehållet omedelbart!  
Läs noggrant igenom och spara anvisningarna för framtida  
behov.

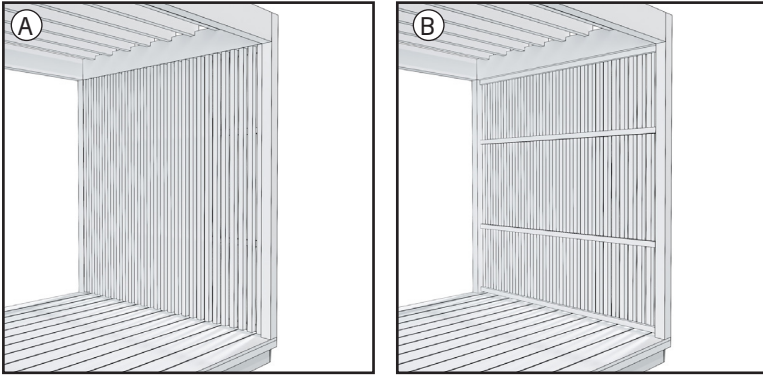
## INSYNSSKYDD S - KOMPONENTLISTA

1.		Insynsskydd S	1
2.		Skruv 4,2 x 75 mm	9

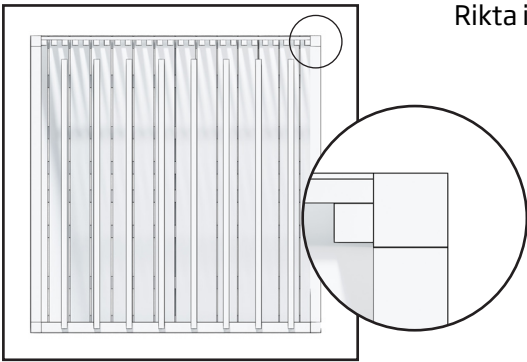
## INSYNSSKYDD M - KOMPONENTLISTA

1.		Insynsskydd M	1
2.		Fyllnadsbitar (Obs! Används endast då insynsskyddet installeras mot pergolans sida.)	2
3.		Skruv 4,2 x 55 mm	6
4.		Skruv 4,2 x 75 mm	9

## ALLMÄNT



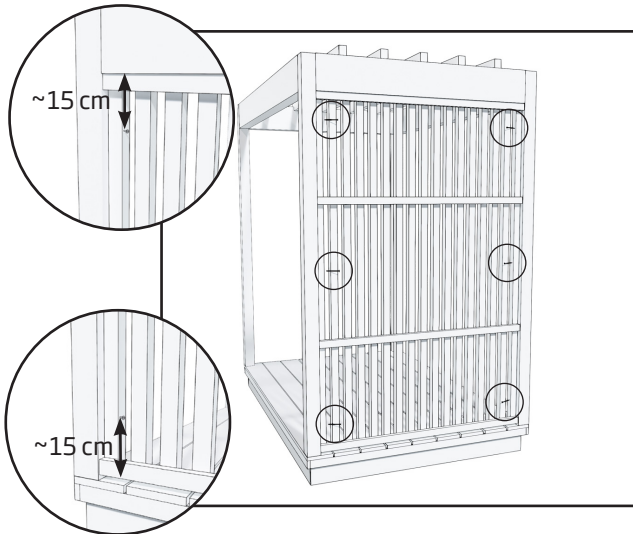
Stolparna kan även monteras på den synliga sidan av insynsskyddet.



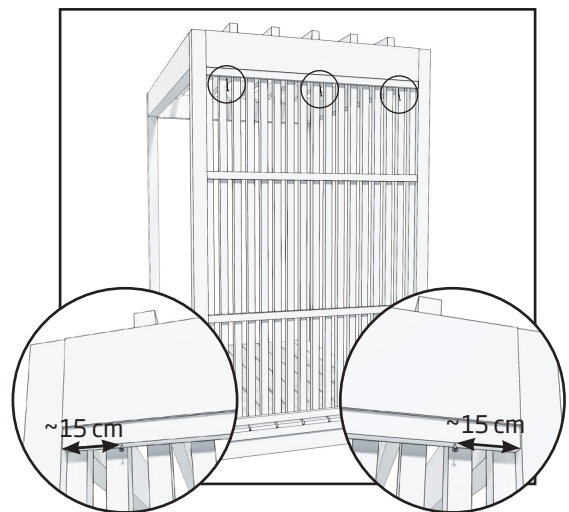
Rikta insynsskyddet ungefär mitt emellan pergolans stolpar.

## FÖRANKRING - PERGOLA S

Detta insynsskydd kan endast monteras vertikalt.



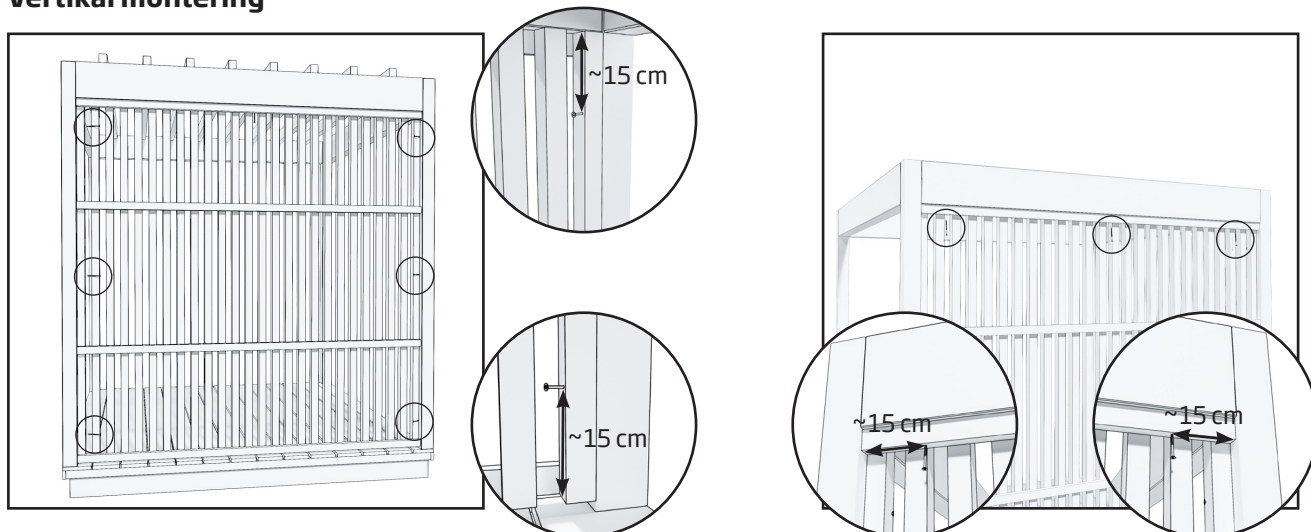
1. Montera insynsskyddet med tre (4,2 x 75 mm) skruvar på båda sidor om pergolans stolpar, skruvarna fästs på utsidan av pergolan. Ett litet mellanrum uppstår mellan insynsskyddet och pergolans däck.



2. Montera insynsskyddet uppifrån med tre (4,2 x 75 mm) skruvar i pergolans övre varv.

## MONTERING BAK - PERGOLA M

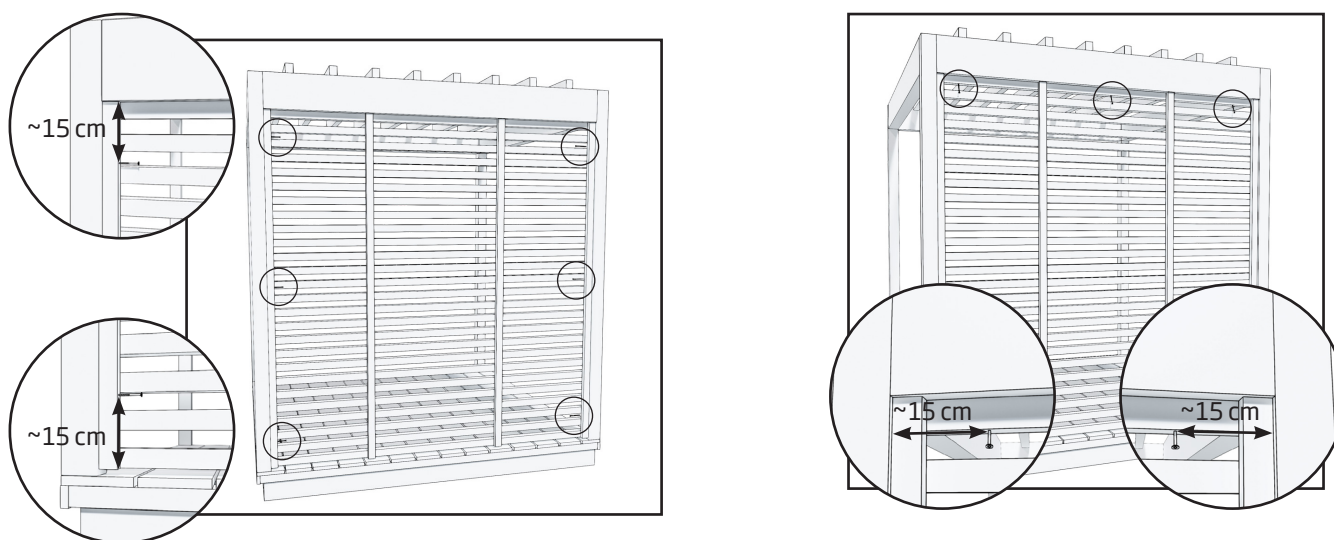
### Vertikal montering



1. Montera insynsskyddet med tre (4,2 x 75 mm) skruvar på båda sidor om pergolans stolpar, skruvarna fästs på utsidan av pergolan. Ett litet mellanrum uppstår mellan insynsskyddet och pergolans däck.

2. Montera insynsskyddet uppifrån med tre (4,2 x 75 mm) skruvar i pergolans övre varv.

### Horisontell montering



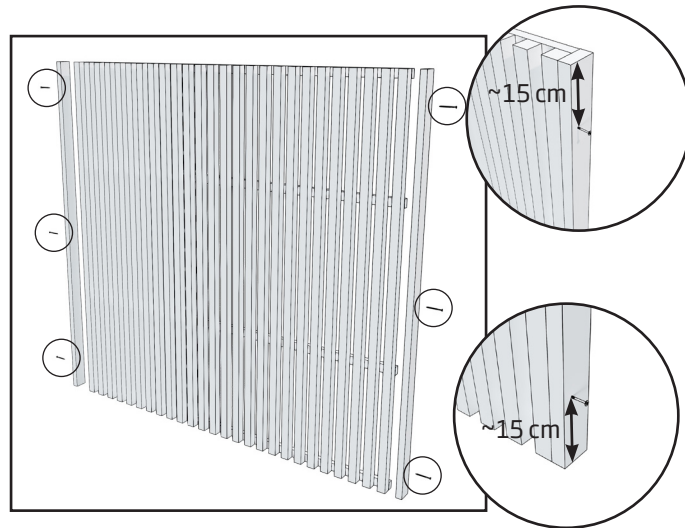
1. Montera insynsskyddet med tre (4,2 x 75 mm) skruvar på båda sidor om pergolans stolpar, skruvarna fästs på utsidan av pergolan. Ett litet mellanrum uppstår mellan insynsskyddet och pergolans däck.

2. Montera insynsskyddet uppifrån med tre (4,2 x 75 mm) skruvar i pergolans övre varv.

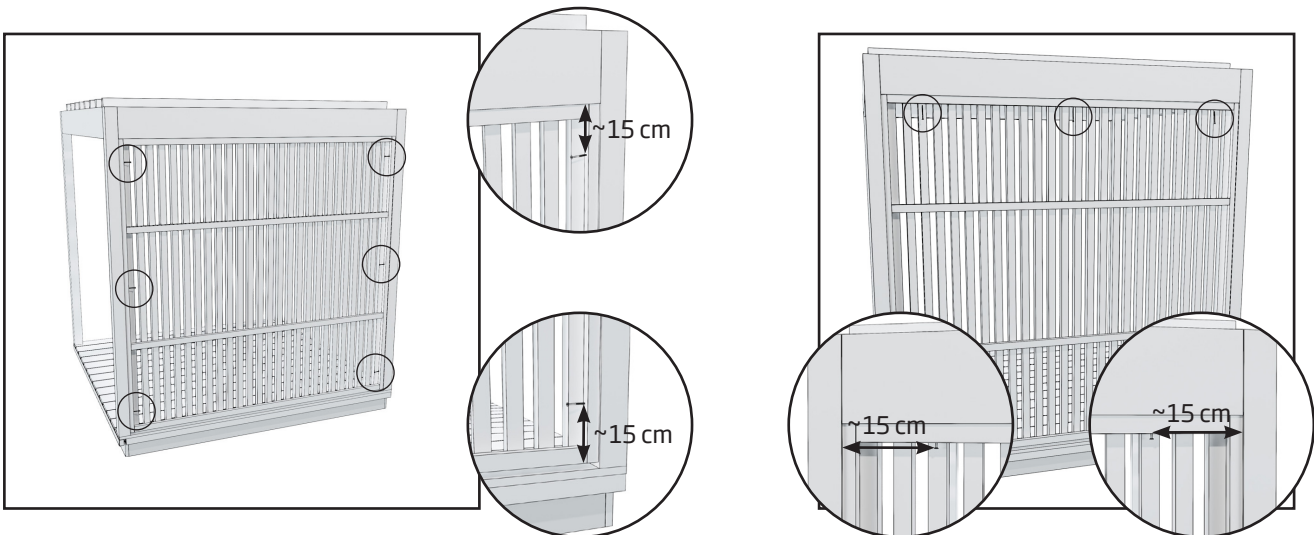
## MONTERING MOT SIDAN - PERGOLA M

Pergolans sidor är något bredare, vilket innebär att fyllnadsbitar måste monteras i insynsskyddet.

### Vertikal montering



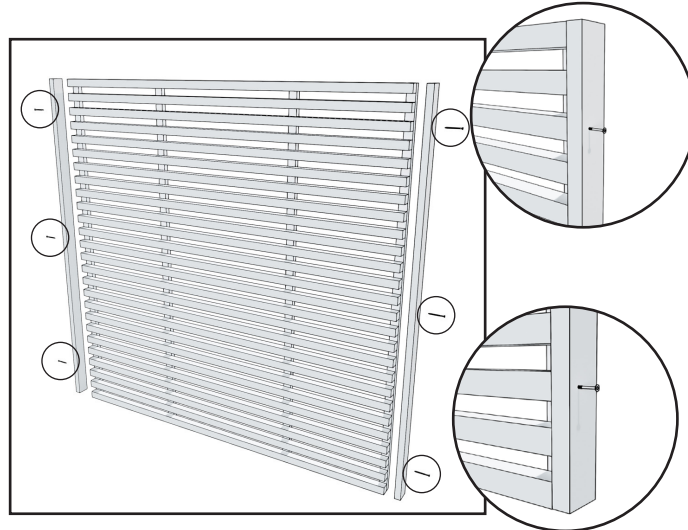
1. Montera fyllnadsbitarna i sidorna på insynsskyddet med tre skruvar (4,2 x 55 mm) per bit. Lämna de yttersta skruvarna cirka 15 cm från kanterna för att förhindra sprickor.



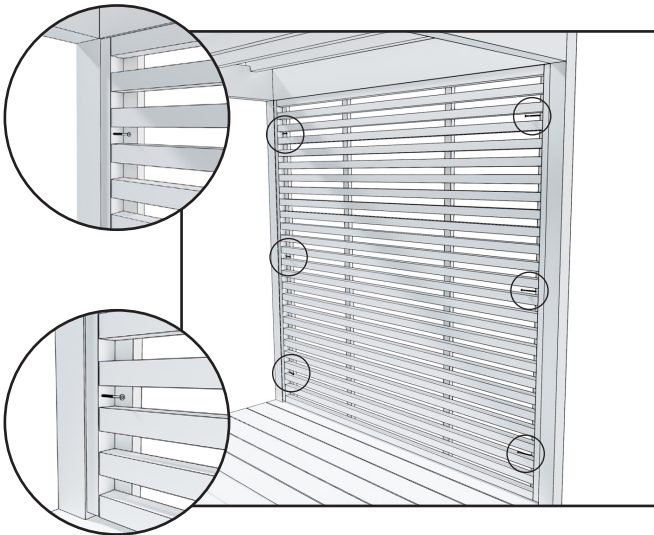
2. Montera insynsskyddet med tre (4,2 x 75 mm) skruvar på båda sidor om pergolans stolpar, skruvarna fästs på utsidan av pergolan. Ett litet mellanrum uppstår mellan insynsskyddet och pergolans däck.

3. Montera insynsskyddet uppifrån med tre (4,2 x 75 mm) skruvar i pergolans övre varv.

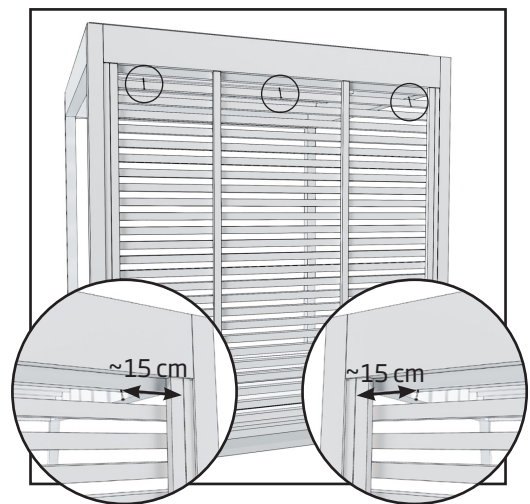
## Horisontell montering



1. Montera fyllnadsbitarna i ribborna i sidorna på insynsskyddet med tre skruvar (4,2 x 55 mm) per bit. Montera de yttersta skruvarna i den tredje ribban räknat uppifrån och nedifrån.



2. Montera insynsskyddet med tre (4,2 x 75 mm) skruvar på båda sidor om pergolans stolpar, skruvarna fästs på insidan av pergolan. Ett litet mellanrum uppstår mellan insynsskyddet och pergolans däck.



3. Montera insynsskyddet uppifrån med tre (4,2 x 75 mm) skruvar i pergolans övre varv.

## GARANTI

Vi lämnar 24 månaders garanti för vår produkt för material- och tillverkningsfel. Garantin gäller om användaren har läst produktens bruksanvisning och följer den.

OBS! Från ovanstående avviker den sex månader långa garantin som lämnas för produkter i kommersiellt bruk.

- Garantin gäller inte sådana eventuella fel, som är typiska för trämaterial. Exempel på dessa är färgförändringar, fuktighetsväxlingar, förekomst av sprickor och motsvarande.
- Garantin gäller inte normalt slitage på grund av användning.
- Garantin ersätter inte heller skador som har orsakats av felaktig användning.
- Garantin ersätter inga skador som orsakats av köld, eftersom dessa kan undvikas genom korrekt användning.
- Garantin gäller inte eventuella frätskador, som beror på användning av felaktiga rengöringsmedel.
- Garantin täcker inga indirekta kostnader, till exempel bygge eller rivning av terrass.

Kontakta försäljaren av produkten omedelbart i garantiärenden. Om du på egen hand försöker reparera produkten upphör garantin att gälla.

## ÅTERVINNING AV PRODUKTEN



Produktens metalledar ska lämnas till metallåtervinningen, trädelarna kan brännas upp och glaset lämnas till glasåtervinningen. Övriga delar tillhör blandavfall. I Finland får förbrukade LED-lampor återlämnas kostnadsfritt och utan tvång att köpa en ny produkt till alla butiker vars sortiment omfattar lamporna. Alternativt kan lamporna lämnas till en återvinningsstation.







Check the contents of the delivery without delay!  
Study the instructions carefully and keep them for future  
reference.



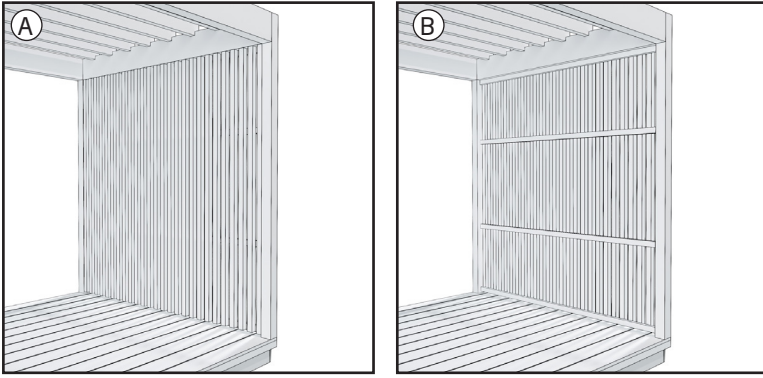
## GARDEN SCREEN S - PART LIST

1.		Garden screen S	1
2.		Screw 4,2 x 75 mm	9

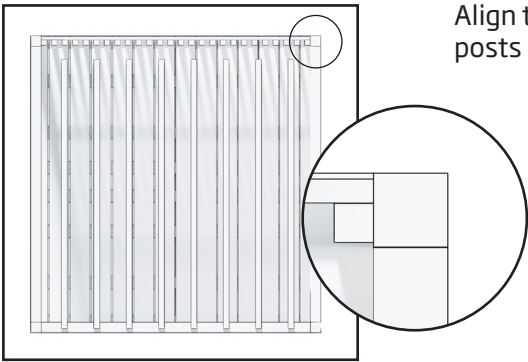
## GARDEN SCREEN M - PART LIST

1.		Garden screen M	1
2.		Filler pieces (NOTE! Used only when the Garden screen is installed to the side wall of the pergola)	2
3.		Screw 4,2 x 55 mm	6
4.		Screw 4,2 x 75 mm	9

## GENERAL

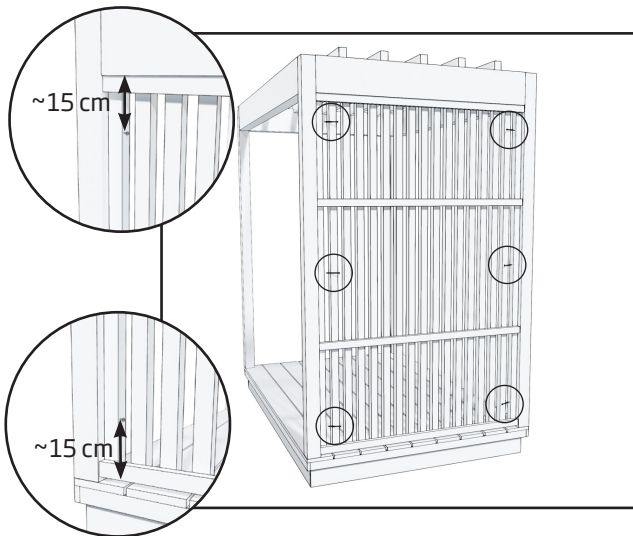


It is also possible to install the garden screen so that the battens binding the wall are on the visible side.

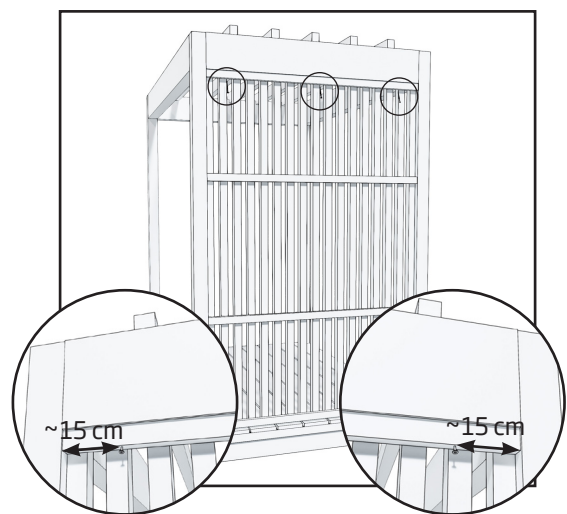


Align the garden screen approximately in the middle of the pergola's vertical posts

## ATTACHING TO PERGOLA S



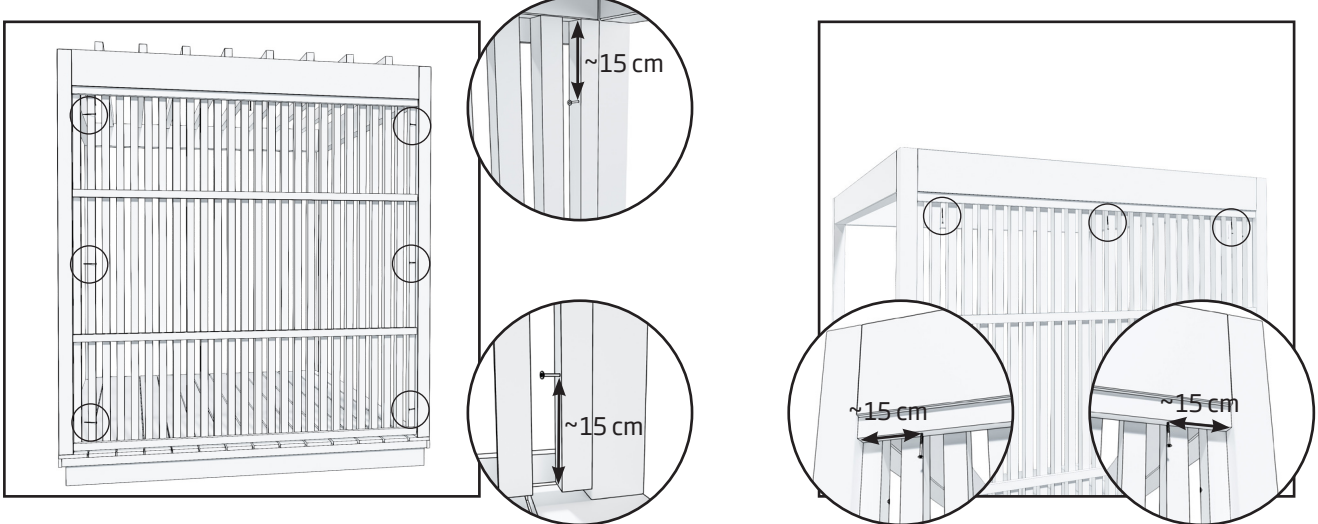
1. Attach the garden screen to both sides of the pergola vertical posts with three (4.2 x 75 mm) screws each, screwing them in from the outside of the pergola. There will be a slight gap between the privacy screen and the pergola deck.



2. Attach the garden screen to the top frame of the pergola with three screws (4.2 x 75 mm).

## ATTACHING TO THE BACK OF THE PERGOLA M

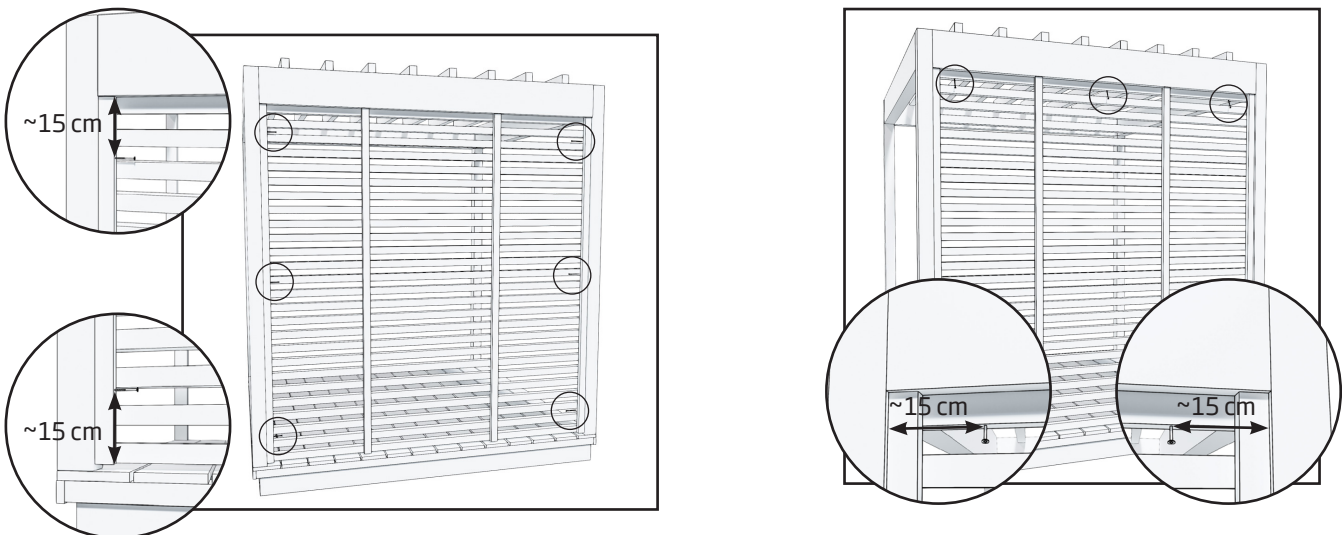
### Vertical installation:



1. Attach the garden screen to both sides of the pergola vertical posts with three (4.2 x 75 mm) screws each, screwing them in from the outside of the pergola. There will be a slight gap between the privacy screen and the pergola deck.

2. Attach the garden screen to the top frame of the pergola with three screws (4.2 x 75 mm).

### Horizontal installation:



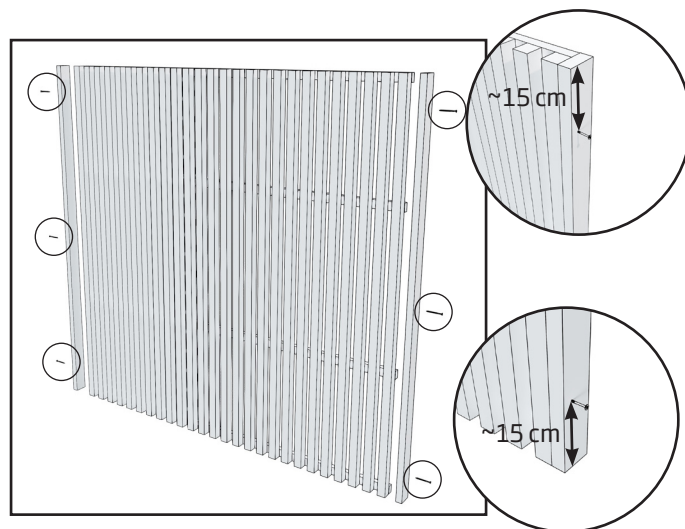
1. Attach the garden screen to both sides of the pergola vertical posts with three (4.2 x 75 mm) screws each, screwing them in from the outside of the pergola. There will be a slight gap between the privacy screen and the pergola deck.

2. Attach the garden screen to the top frame of the pergola with three screws (4.2 x 75 mm).

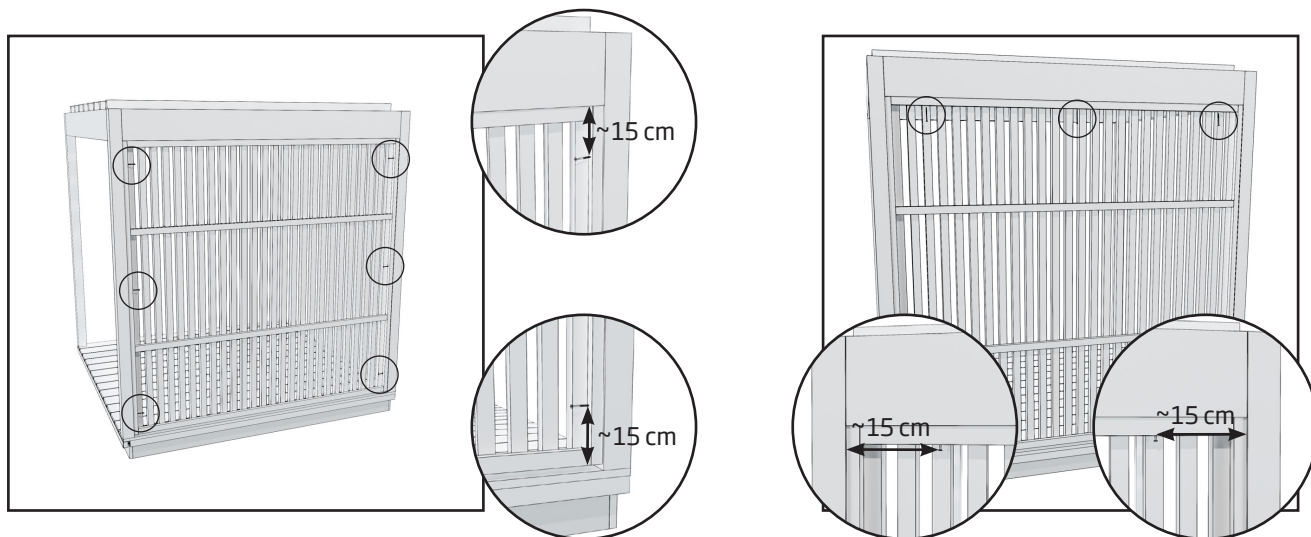
## ATTACHING TO THE SIDE OF THE PERGOLA M

The sides of the pergola are slightly wider, so filler pieces need to be installed on the privacy screen

### Vertical installation:

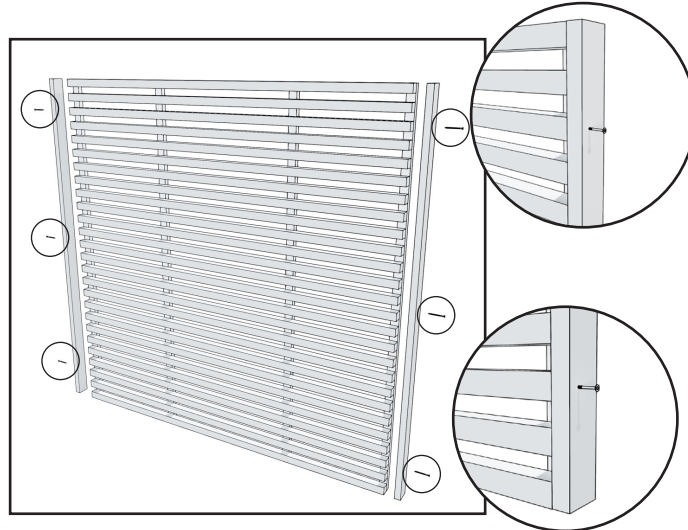


1. Attach filler pieces to sides of the garden screen with 3 screw (4,2 x 55 mm) per piece. Leave the outermost screws about 15 cm away from the edges to prevent cracking.

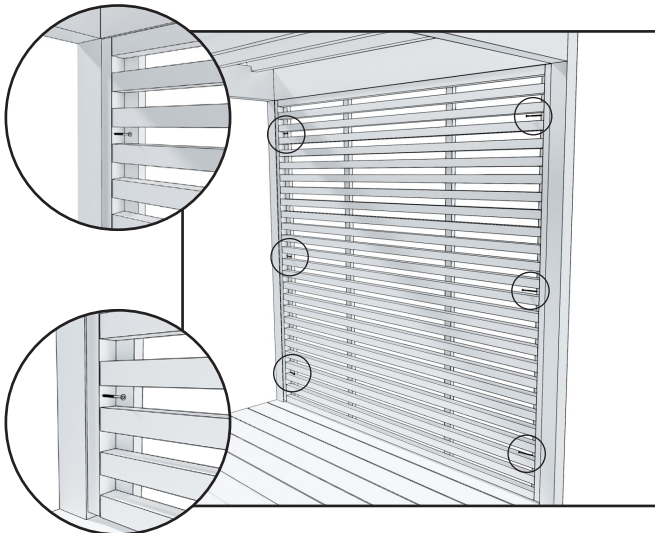


2. Attach the garden screen to both sides of the pergola vertical posts with three (4.2 x 75 mm) screws each, screwing them in from the outside of the pergola. There will be a slight gap between the privacy screen and the pergola deck.

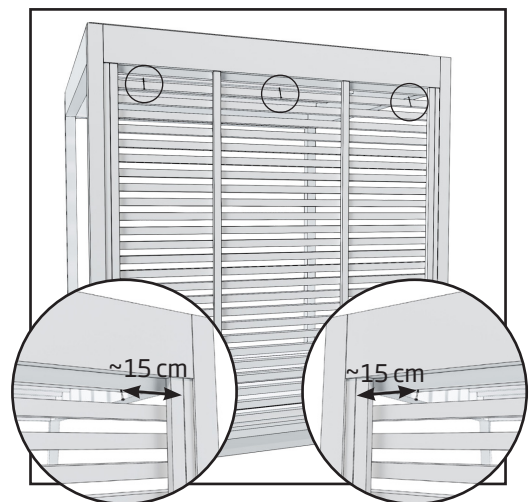
3. Attach the garden screen to the top frame of the pergola with three screws (4.2 x 75 mm).

**Horizontal installation:**

1. Attach the filler pieces to the slats on the sides of the garden screen with 3 screws (4,2 x 55 mm) per piece. Attach the outermost screws to the third slat counted from the top and bottom.



2. Attach with 3 screw (4,2 x 75 mm) per side from the back of the pergola. There will be small gap between the garden screen and the deck of the pergola.



3. Attach with 3 screws (4,2 x 75 mm) to the top.

## WARRANTY

We give our product a warranty of 24 months concerning material and manufacturing defects.

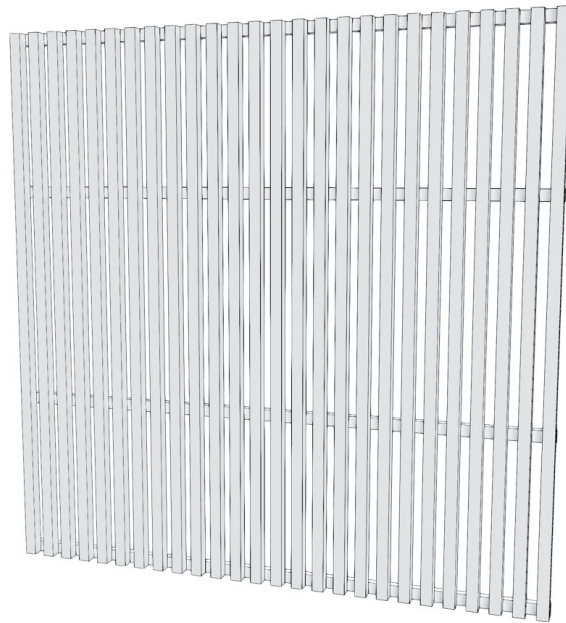
The warranty is valid when the user has studied the product's instruction manual and complies with it.

NOTE! An exception to the above is the warranty period of 6 months given to products used for commercial purposes.

- The warranty does not cover any defects typical to wood materials that may occur. E.g. colour changes, changes in humidity, cracks forming, and similar issues.
- The warranty does not cover wear and tear due to normal use.
- The warranty does not cover damage due to user error, for example.
- The warranty does not cover frost damage, either, because it can be avoided with correct use.
- The warranty does not cover any corrosion due to the use of wrong cleaning agents.
- The warranty does not cover any indirect costs, such as building or demolishing a terrace.
- Contact the seller of the product immediately regarding issues with warranties. Attempting to repair the product yourself voids the warranty.



## DISPOSING OF THE PRODUCT

The metal parts of the product should be taken to metal recycling, while the wooden parts can be burned, and the glass can be taken to a glass recycling point. The other parts should be disposed of with mixed waste. In Finland, used LED lights can be returned for free and without an obligation to buy a new product to shops where lamps are a part of the usual selection, or alternatively they can be taken to a recycling point.







Überprüfen Sie unverzüglich den Inhalt der Lieferung!  
Lesen Sie die Anleitungen sorgfältig durch und bewahren Sie  
sie für die Zukunft auf.

## SICHTSCHUTZ S - TEILELISTE

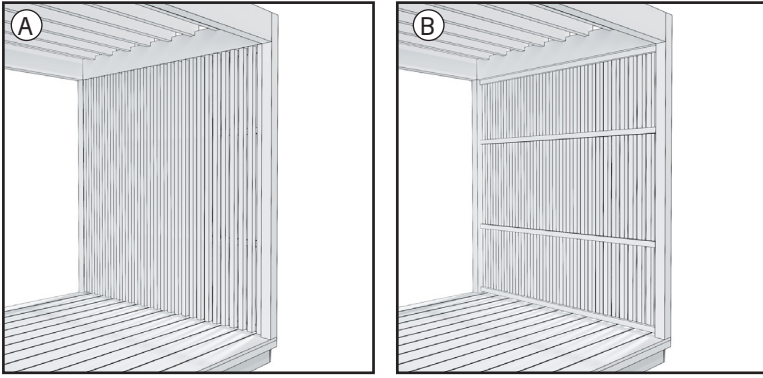
1.		Sichtschutz S	1
2.		Schraube 4,2 x 75 mm	9

## SICHTSCHUTZ M - TEILELISTE

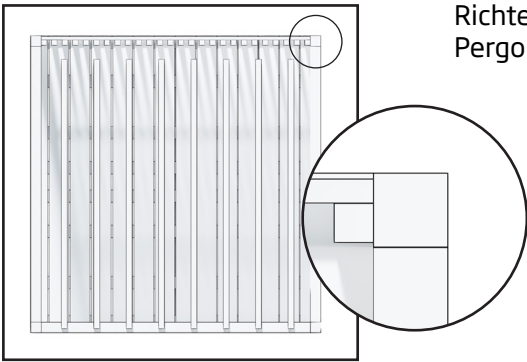
1.		Sichtschutz M	1
2.		Füllstücke (HINWEIS! Werden nur verwendet, wenn der Sichtschutz an der Seitenwand der Pergola angebracht wird)	2
3.		Schraube 4,2 x 55 mm	6
4.		Schraube 4,2 x 75 mm	9



## ALLGEMEINES

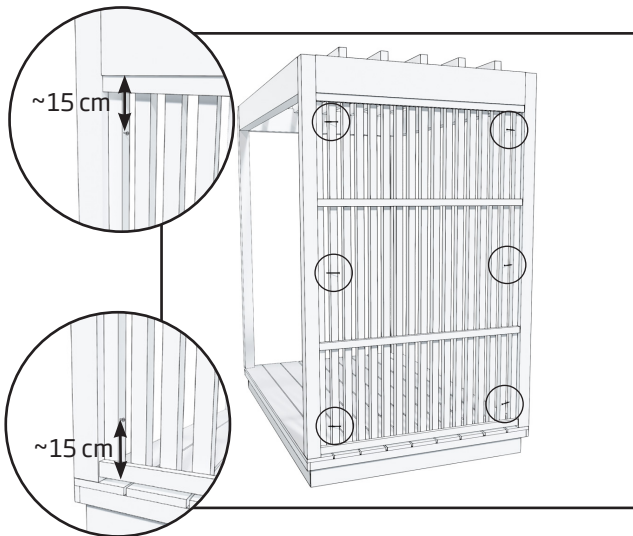


Es ist auch möglich, den Sichtschutz so zu montieren, dass die Verbindungslatten auf seiner sichtbaren Seite liegen.

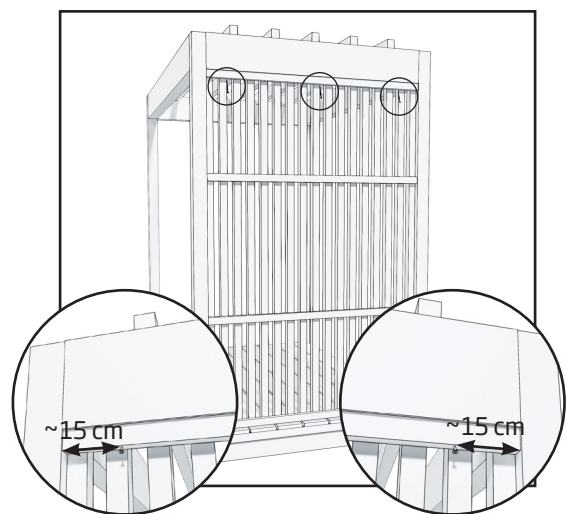


Richten Sie den Sichtschutz ungefähr in der Mitte der vertikalen Pfosten der Pergola aus.

## BEFESTIGUNG AN DER PERGOLA S



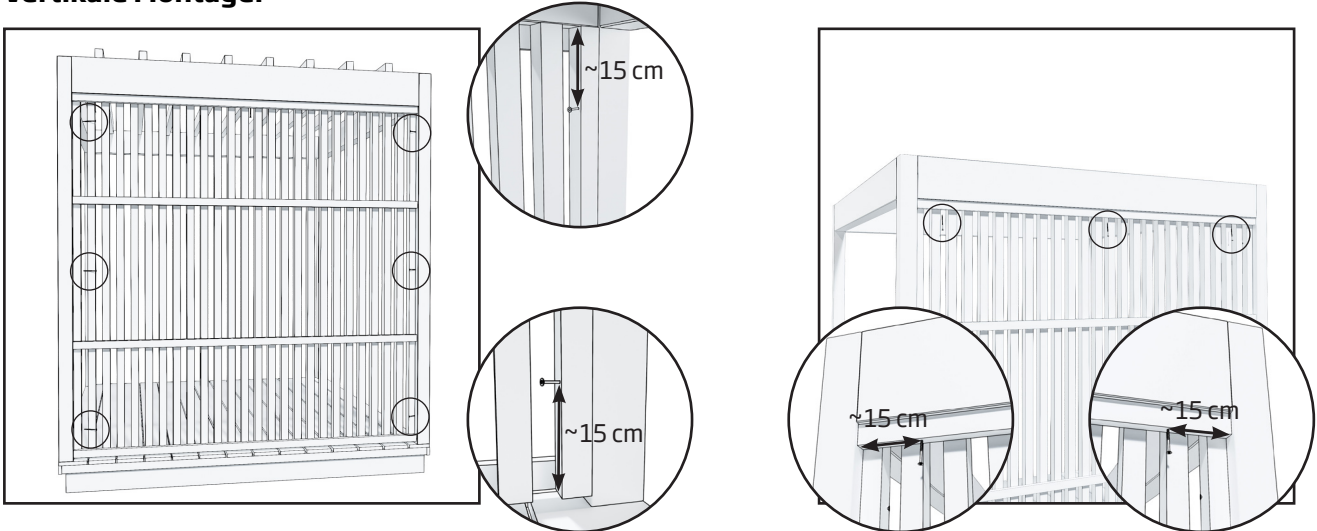
1. Befestigen Sie den Sichtschutz mit je drei Schrauben (4,2 x 75 mm) von der Außenseite der Pergola aus an beiden Seiten der vertikalen Pfosten der Pergola. Zwischen dem Sichtschutz und dem Pergola-Deck wird ein kleiner Spalt bleiben.



2. Befestigen Sie den Sichtschutz mit drei Schrauben (4,2 x 75 mm) am oberen Rahmen der Pergola.

## BEFESTIGUNG AN DER RÜCKSEITE DER PERGOLA M

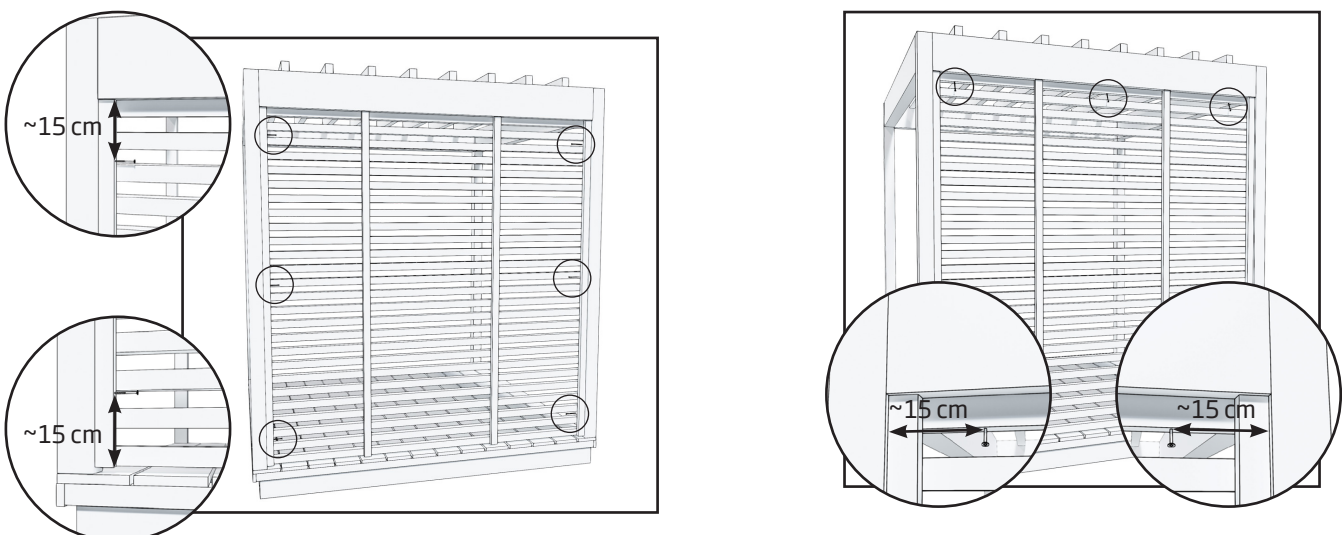
### Vertikale Montage:



1. Befestigen Sie den Sichtschutz mit je drei Schrauben (4,2 x 75 mm) von der Außenseite der Pergola aus an beiden Seiten der vertikalen Pfosten der Pergola. Zwischen dem Sichtschutz und dem Pergola-Deck wird ein kleiner Spalt bleiben.

2. Befestigen Sie den Sichtschutz mit drei Schrauben (4,2 x 75 mm) am oberen Rahmen der Pergola.

### Horizontale Montage:



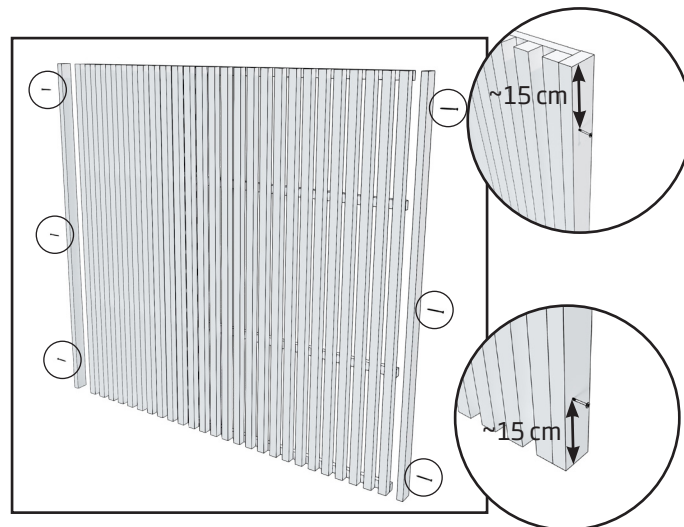
1. Befestigen Sie den Sichtschutz mit je drei Schrauben (4,2 x 75 mm) von der Außenseite der Pergola aus an beiden Seiten der vertikalen Pfosten der Pergola. Zwischen dem Sichtschutz und dem Pergola-Deck wird ein kleiner Spalt bleiben.

2. Befestigen Sie den Sichtschutz mit drei Schrauben (4,2 x 75 mm) am oberen Rahmen der Pergola.

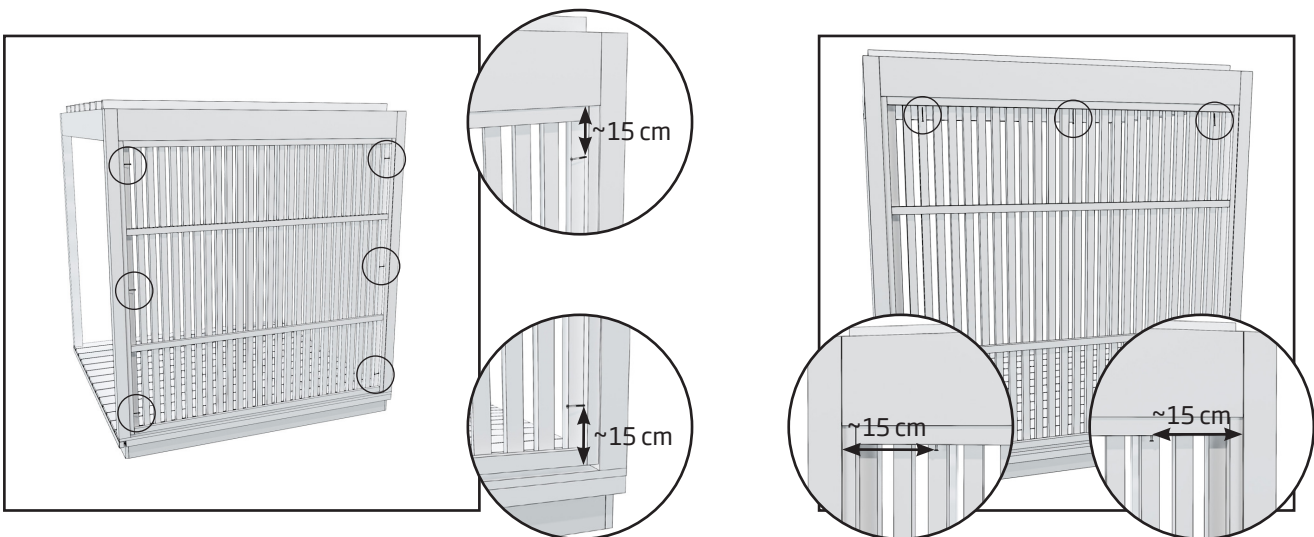
## BEFESTIGUNG AN DER SEITE DER PERGOLA M

Die Seiten der Pergola sind etwas breiter, so dass Füllstücke am Sichtschutz angebracht werden müssen.

### Vertikale Montage:

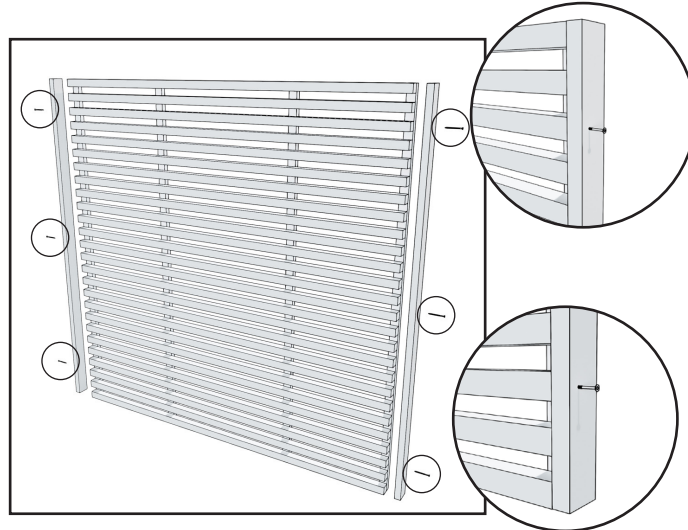


1. Befestigen Sie die Füllstücke mit 3 Schrauben (4,2 x 55 mm) pro Stück an den Seiten des Sichtschutzes. Lassen Sie die äußersten Schrauben etwa 15 cm von den Kanten entfernt, um Risse zu vermeiden.

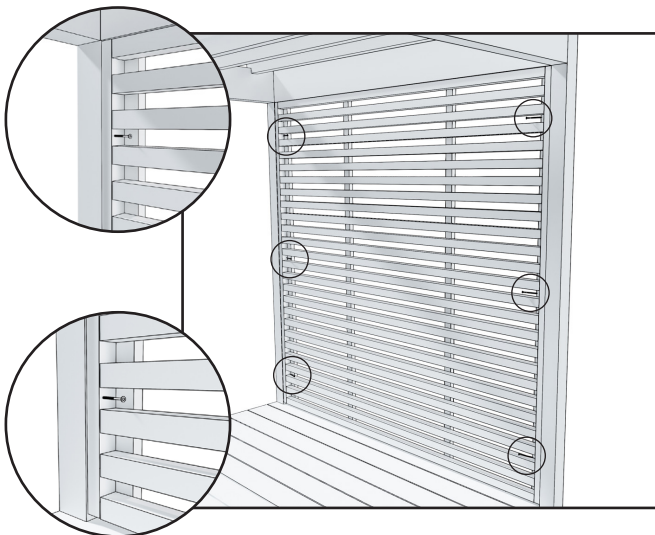


2. Befestigen Sie den Sichtschutz mit je drei Schrauben (4,2 x 75 mm) von der Außenseite der Pergola aus an beiden Seiten der vertikalen Pfosten der Pergola. Zwischen dem Sichtschutz und dem Pergola-Deck wird ein kleiner Spalt bleiben.

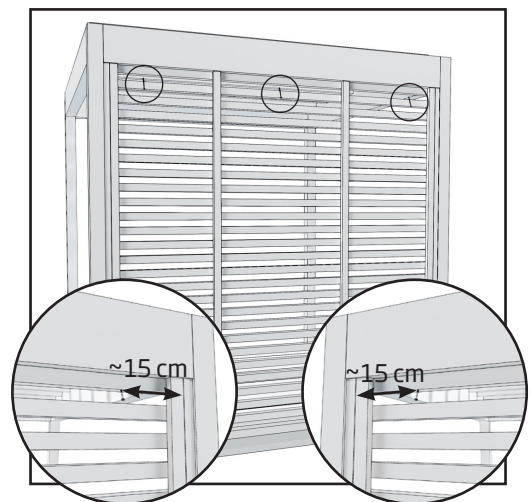
3. Befestigen Sie den Sichtschutz mit drei Schrauben (4,2 x 75 mm) am oberen Rahmen der Pergola.

**Horizontale Montage:**

Befestigen Sie die Füllstücke mit 3 Schrauben (4,2 x 55 mm) pro Stück an den seitlichen Latten des Sichtschutzes. Befestigen Sie die äußersten Schrauben an der jeweils dritten Latte von oben und unten aus betrachtet.



1. Befestigen Sie den Sichtschutz mit 3 Schrauben (4,2 x 75 mm) pro Seite an den vertikalen Pfosten der Pergola. Die Schrauben werden von der Innenseite der Pergola aus verschraubt. Zwischen dem Sichtschutz und dem Pergola-Deck wird ein kleiner Spalt bleiben.



2. Befestigen Sie den Sichtschutz mit 3 Schrauben (4,2 x 75 mm) von oben an der Oberseite der Pergola.

## GARANTIE

Wir gewähren auf unser Produkt eine Garantie von 24 Monaten auf Material- und Herstellungsfehler. Die Garantie ist gültig, wenn sich der Benutzer mit der Bedienungsanleitung vertraut gemacht hat und diese beachtet.

**ACHTUNG!** Wenn das Produkt gewerblich genutzt wird, beläuft sich die Garantiezeit auf 6 Monate.

- Die Garantie greift nicht für eventuell auftretende Fehler, die für Holzmaterialien typisch sind, wie z. B. Farbveränderungen, Feuchtigkeitsschwankungen, Rissbildung und ähnliches.
- Die Garantie greift nicht für den Verschleiß bei normaler Nutzung.
- Die Garantie greift auch nicht bei Schäden, die durch Bedienfehler verursacht worden sind.
- Die Garantie gilt nicht für Frostschäden, da diese durch korrekte Nutzung vermieden werden können.
- Die Garantie gilt nicht für mögliche Verätzungen, die durch den falschen Einsatz von Waschmitteln verursacht wurden.
- Die Garantie deckt keine indirekten Kosten, wie z.B. das Anlegen oder Abreißen einer Terrasse.
- Kontaktieren Sie bei Garantieangelegenheiten den Verkäufer des Produkts. Wenn Sie versuchen, das Produkt eigenständig zu reparieren, führt dies zum Verfall der Garantie.

## ENTSORGUNG DES PRODUKTS

Die Metallteile des Produkts müssen zum Metallrecycling gebracht werden, die Holzteile können verbrannt werden und das Glas ist dem Glasrecycling zuzuführen. Die übrigen Teile sind als Restmüll zu entsorgen. Gebrauchte LED-Leuchten können in Finnland kostenlos und ohne Neuprodukt-Kaufverpflichtung in Geschäften abgegeben werden, die diese Lampen führen. Alternativ können sie zu einer Recyclingstelle gebracht werden.



Mode d'emploi

Kirami FinVision® -brise-vue de jardin Nordic misty







**Veillez inspecter tout le contenu de l'emballage au moment de la livraison ! Veuillez lire attentivement les instructions et conservez-les soigneusement.**

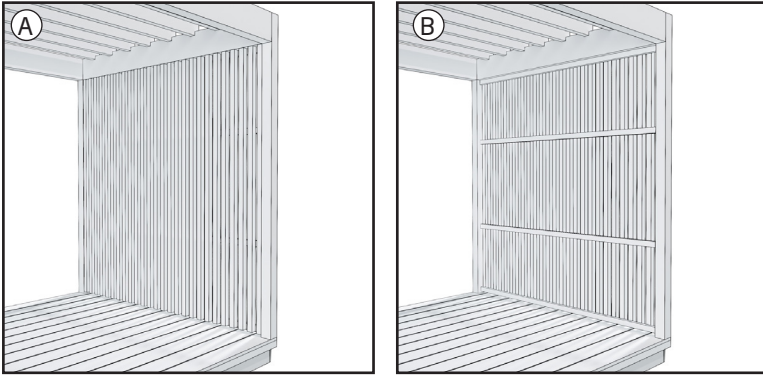
## BRISE-VUE DE JARDIN S - LISTE DES PIÈCES DÉTACHÉES

1.		Brise-vue de jardin S	1
2.		Vis 4,2 x 75 mm	9

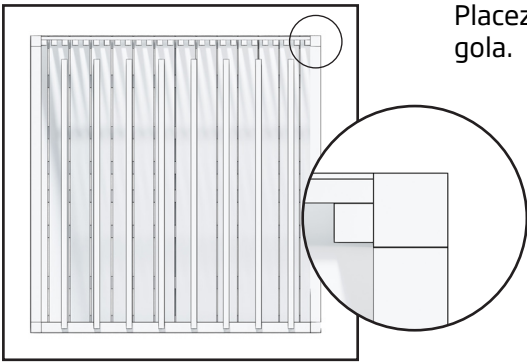
## BRISE-VUE DE JARDIN M - LISTE DES PIÈCES DÉTACHÉES

1.		Brise-vue de jardin M	1
2.		Pièces de remplissage (REMARQUE ! À utiliser uniquement lorsque le pare-soleil est installé sur la paroi latérale de la pergola)	2
3.		Vis 4,2 x 55 mm	6
4.		Vis 4,2 x 75 mm	9

## GÉNÉRAL

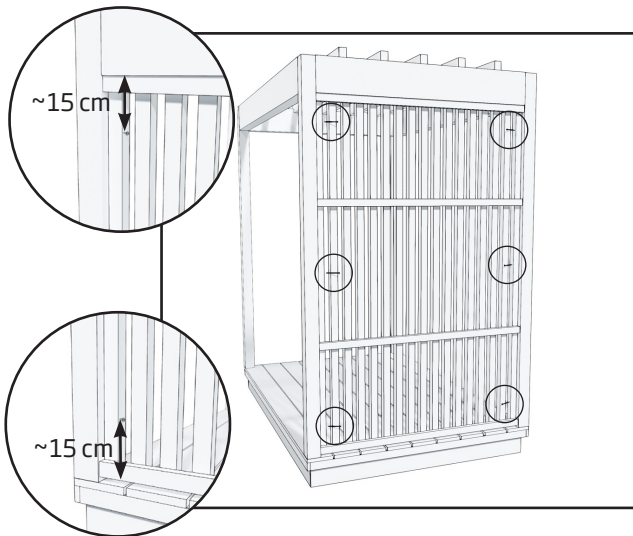


Il est également possible d'installer le pare-soleil de façon à ce que les lattes de la paroi soient visibles.

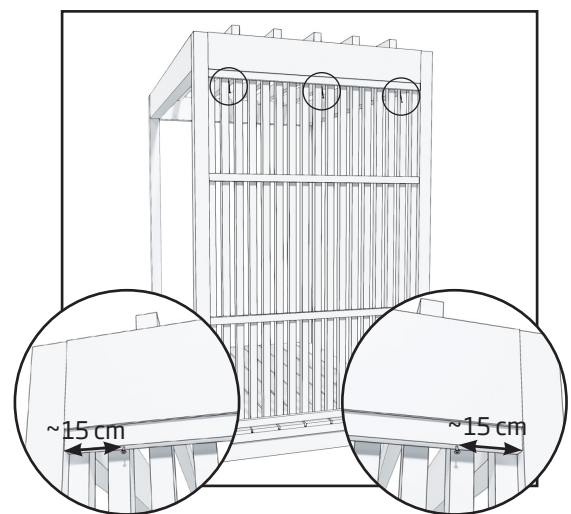


Placez le pare-soleil plus ou moins au milieu des poteaux verticaux de la pergola.

## ATTACHEZ À LA PERGOLA S



Attachez le pare-soleil des deux côtés des poteaux verticaux de la pergola à l'aide de trois vis (4,2 x 75 mm) chacun, à visser depuis l'extérieur de la pergola. Il y a aura un petit écart entre le panneau occultant et la plate-forme de la pergola.

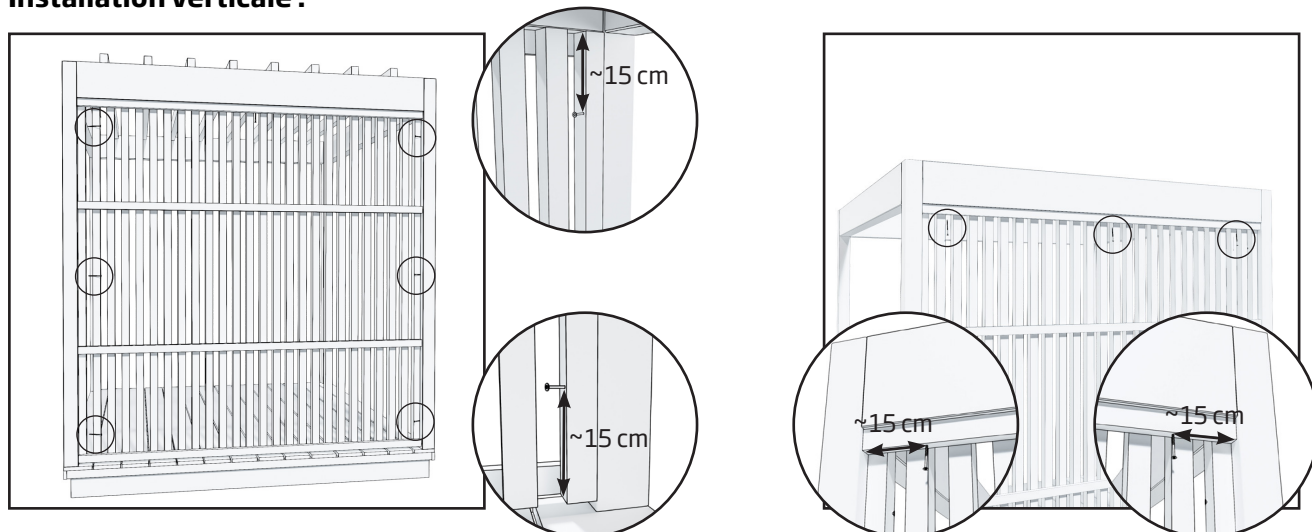


2. Attachez le pare-soleil au cadre supérieur de la pergola à l'aide de trois vis (4,2 x 75 mm).



## ATTACHEZ L'ARRIÈRE DE LA PERGOLA M

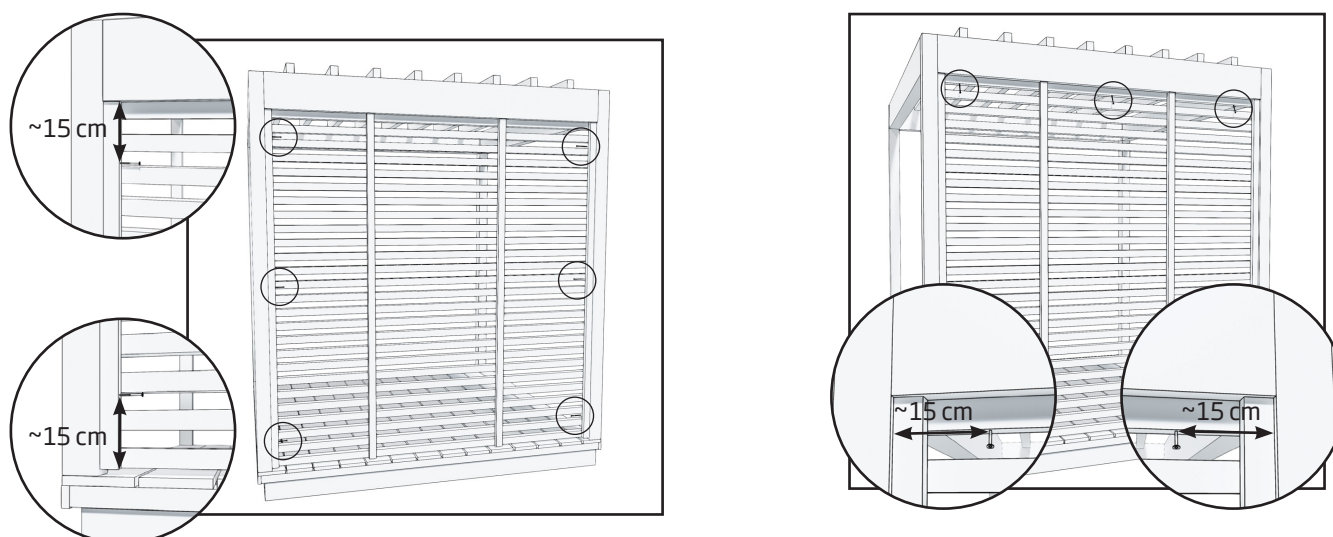
### Installation verticale :



1. Attachez le pare-soleil des deux côtés des poteaux verticaux de la pergola à l'aide de trois vis (4,2 x 75 mm) chacun, à visser depuis l'extérieur de la pergola. Il y a aura un petit écart entre le panneau occultant et la plate-forme de la pergola.

2. Attachez le pare-soleil au cadre supérieur de la pergola à l'aide de trois vis (4,2 x 75 mm).

### Installation horizontale



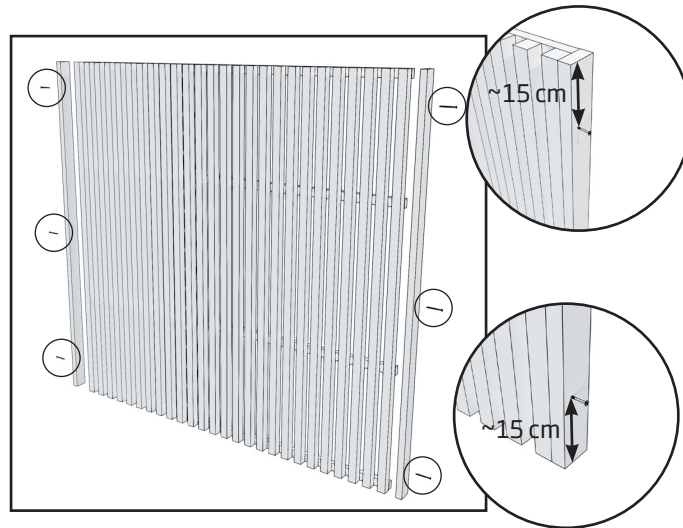
1. Attachez le pare-soleil des deux côtés des poteaux verticaux de la pergola à l'aide de trois vis (4,2 x 75 mm) chacun, à visser depuis l'extérieur de la pergola. Il y a aura un petit écart entre le panneau occultant et la plate-forme de la pergola.

2. Attachez le pare-soleil au cadre supérieur de la pergola à l'aide de trois vis (4,2 x 75 mm).

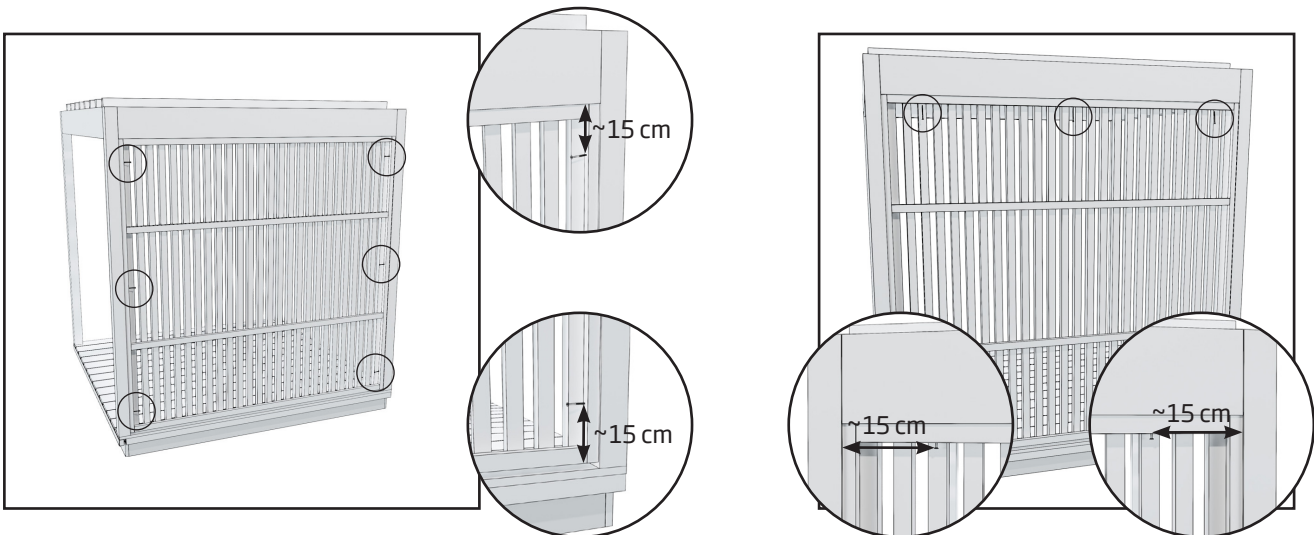
## ATTACHEZ LE CÔTÉ DE LA PERGOLA M

Les côtés de la pergola sont légèrement plus larges, donc des pièces de remplissage doivent être installées sur le panneau occultant.

### Installation verticale :



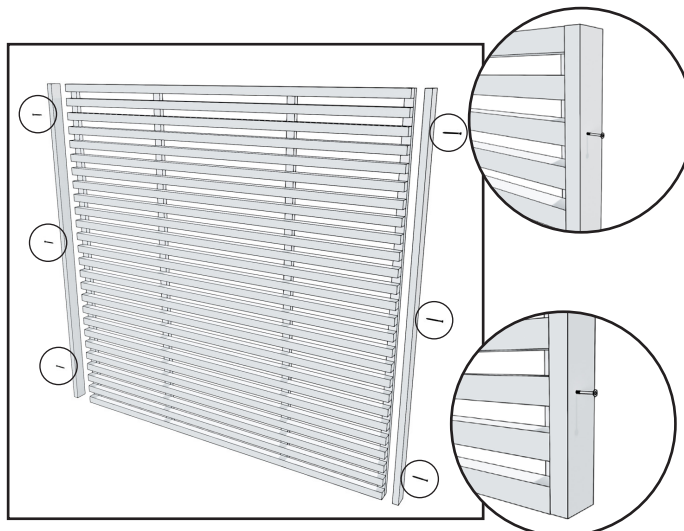
1. Attachez des pièces de remplissage aux côtés du pare-soleil à l'aide de 3 vis (4,2 x 55 mm) par pièce. Laissez les vis les plus aux bords écartées d'environ 15 cm des bords pour éviter les craquements.



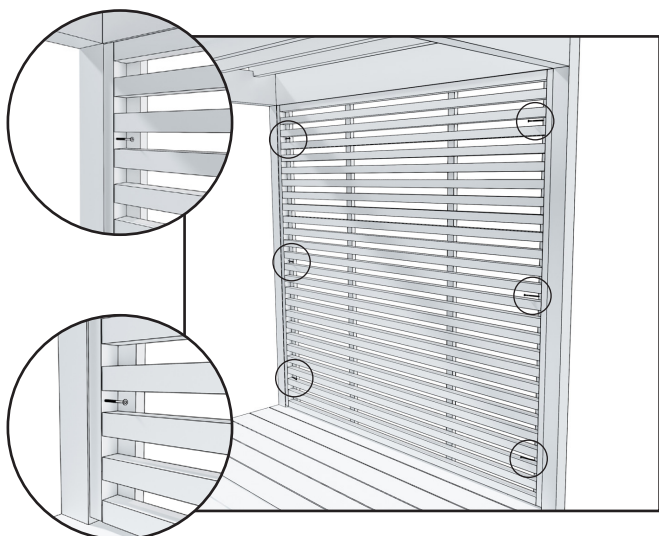
2. Attachez le pare-soleil des deux côtés des poteaux verticaux de la pergola à l'aide de trois vis (4,2 x 75 mm) chacun, à visser depuis l'extérieur de la pergola. Il y a aura un petit écart entre le panneau occultant et la plate-forme de la pergola.

3. Attachez le pare-soleil au cadre supérieur de la pergola à l'aide de trois vis (4,2 x 75 mm).

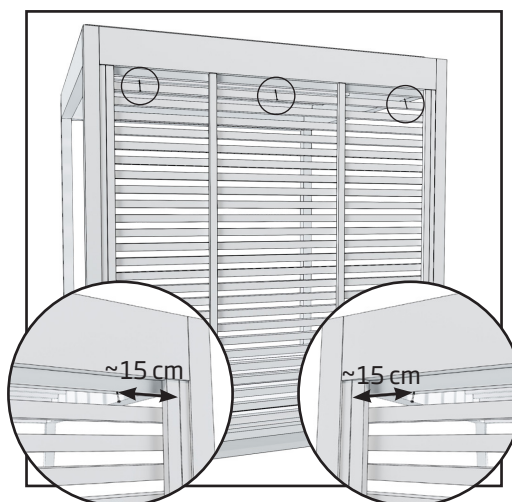
## Installation horizontale



1. Attachez les pièces de remplissage aux lattes situées sur les côtés du pare-soleil à l'aide de 3 vis (4,2 x 55 mm) par pièce. Attachez les vis les plus aux bords à la troisième latte en partant du sommet et du bas.



2. Attachez à l'aide de 3 vis (4,2 x 75 mm) par côté depuis le bas de la pergola. Il y a aura un petit écart entre le pare-soleil et la plate-forme de la pergola.



3. Attachez à l'aide de 3 vis (4,2 x 75 mm) au sommet.

## GARANTIE

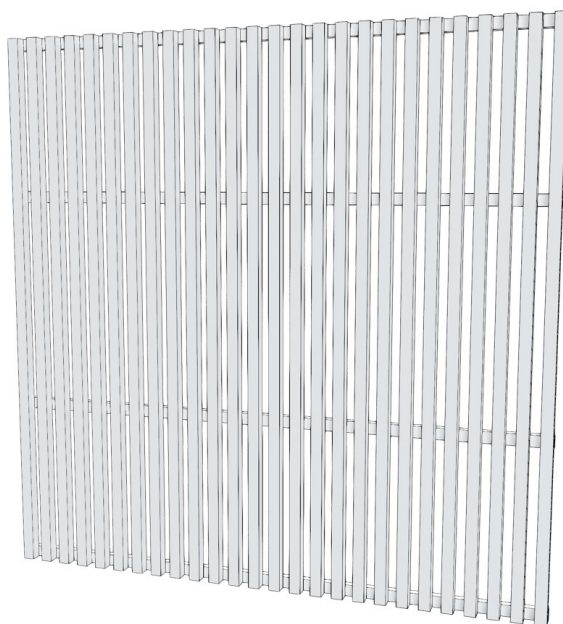
Nous garantissons nos produits 24 mois contre les défauts de matériel et de fabrication. La garantie est valide si l'utilisateur a pris connaissance des instructions d'utilisation du produit et les a respectées.

NB ! Par dérogation à la durée de garantie indiquée ci-dessus, les produits utilisés à des fins commerciales sont garantis 6 mois seulement.

- La garantie ne couvre pas l'apparition d'éventuels défauts qui sont typiques aux matériaux en bois. Par exemple, le changement de coloration, les variations d'humidité, la formation de fissures et autres.
- La garantie ne couvre pas l'usure normale due à l'utilisation.
- Elle ne prend non plus en charge les défauts dus à une utilisation erronée.
- La garantie ne couvre aucun dégât causé par le froid, puisque ceux-ci sont évitables avec un usage correct.
- La garantie ne concerne pas les corrosions dues à l'éventuelle utilisation erronée de détergents.
- La garantie ne couvre pas des frais intermédiaires, par ex. la construction ou la démolition de la terrasse.
- Dans les affaires relatives à la garantie, veuillez contacter le vendeur. Si vous tentez de réparer vous-même le produit, la garantie sera annulée.



## MISE AU REBUT DU PRODUIT

Les composants métalliques du produit doivent être ramenés au point de recyclage, et les éléments en bois peuvent être brûlés, le verre doit être emmené au point de recyclage du verre. Les autres composants font partie de la mise au rebut d'ordures mixtes. En Finlande, les lampes LED peuvent être retournées gratuitement et sans obligation d'achat dans les magasins proposant ce genre de lampes ou bien elles peuvent être emmenées au point de recyclage.



Controleer onmiddellijk de inhoud van het pakket.  
Lees de instructies grondig en hou ze bij voor later.

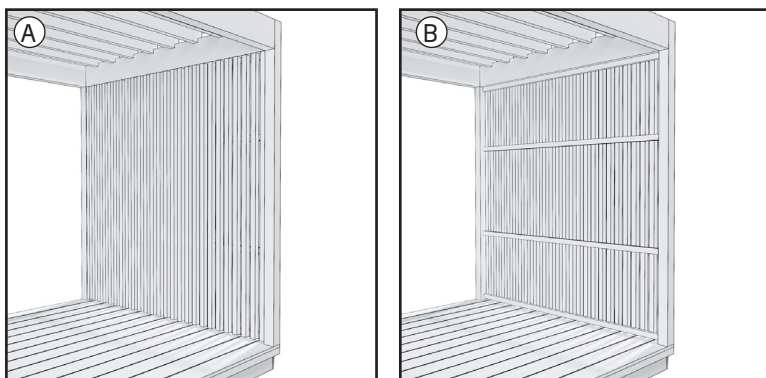
## SCHUTTINGSCHERM S - LIJST MET ONDERDELEN

1.		Schuttingscherm S	1
2.		Schroef 4,2 x 75 mm	9

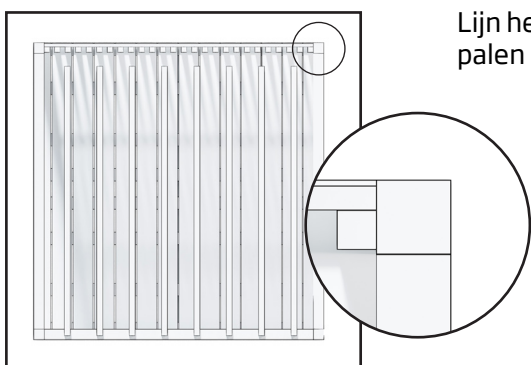
## SCHUTTINGSCHERM M - LIJST MET ONDERDELEN

1.		Schuttingscherm M	1
2.		Opvulstukken (LET OP! Enkel te gebruiken als u het tuinscherm aan de zijwand van de pergola bevestigt)	2
3.		Schroef 4,2 x 55 mm	6
4.		Schroef 4,2 x 75 mm	9

## ALGEMEEN

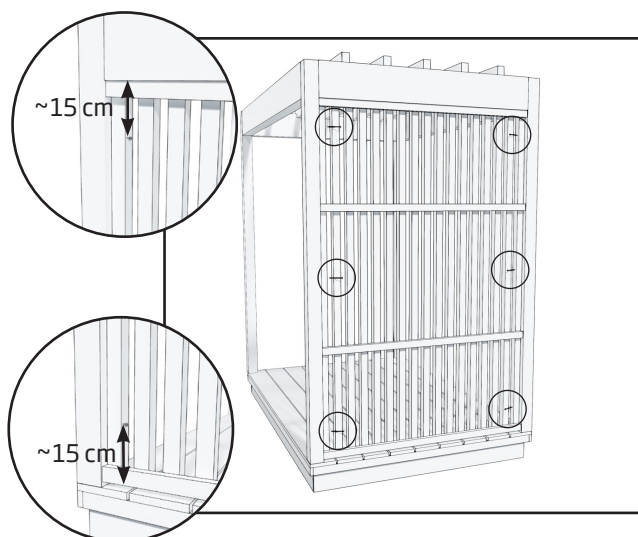


U kunt het tuinscherm ook zo plaatsen dat de bevestigingslatten voor de wand aan de zichtbare kant zitten.

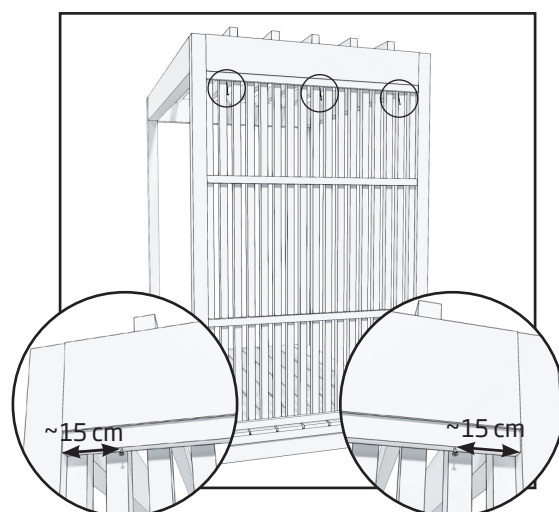


Lijn het tuinscherm zo uit dat het zich ongeveer in het midden van de verticale palen bevindt.

## BEVESTIGING AAN PERGOLA S



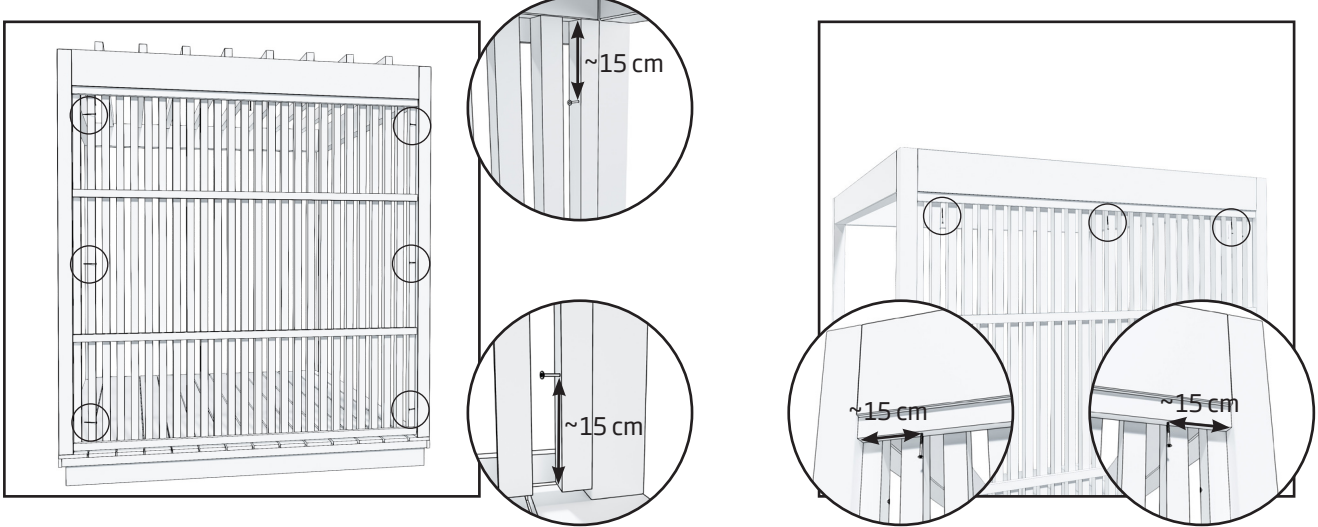
1. Maak het tuinscherm vast aan beide kanten van de verticale palen van de pergola. Gebruik daarvoor telkens drie schroeven (4,2 x 75 mm) die je er langs de buitenkant van de pergola in schroeft. Tussen het privacy scherm en de pergolavlonder ontstaat er een kleinge gleuf.



2. Maak het tuinscherm met drie schroeven (4,2 x 75 mm) vast aan het bovenframe van de pergola.

## BEVESTIGING AAN DE ACHTERZIJDE VAN PERGOLA M

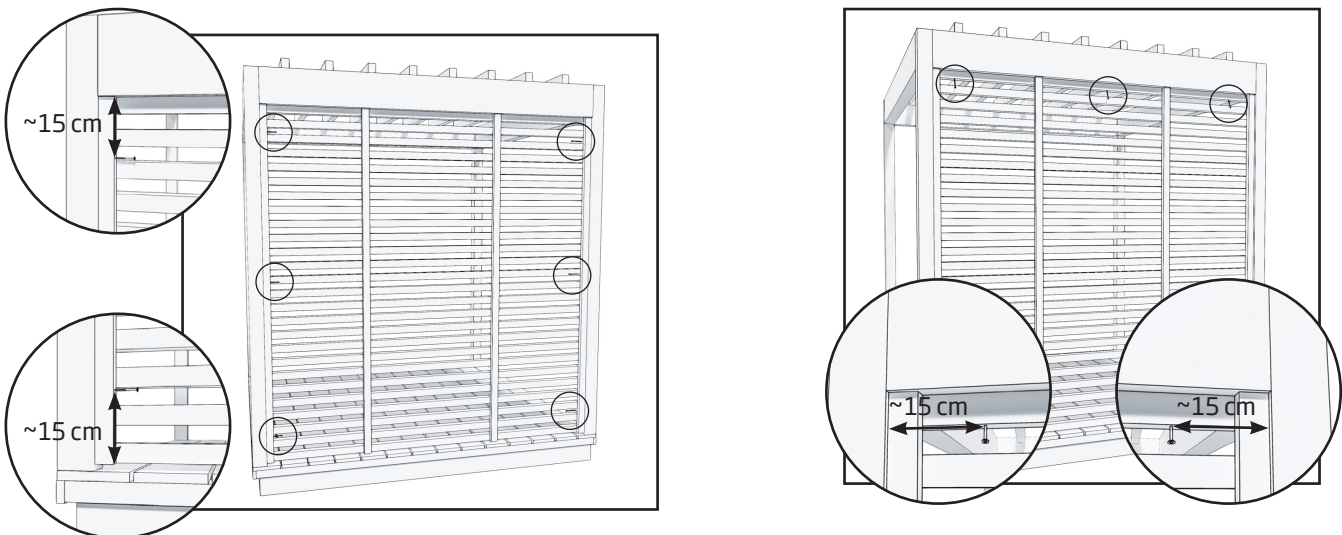
### Verticale installatie:



1. Maak het tuinscherf vast aan beide kanten van de verticale palen van de pergola. Gebruik daarvoor telkens drie schroeven (4,2 x 75 mm) die je er langs de buitenkant van de pergola in schroeft. Tussen het privacy-scherf en de pergolavlonder ontstaat er een kleinge gleuf.

2. Maak het tuinscherf met drie schroeven (4,2 x 75 mm) vast aan het bovenste frame van de pergola.

### Horizontale installatie:



1. Maak het tuinscherf vast aan beide kanten van de verticale palen van de pergola. Gebruik daarvoor telkens drie schroeven (4,2 x 75 mm) die je er langs de buitenkant van de pergola in schroeft. Tussen het privacy-scherf en de pergolavlonder ontstaat er een kleinge gleuf.

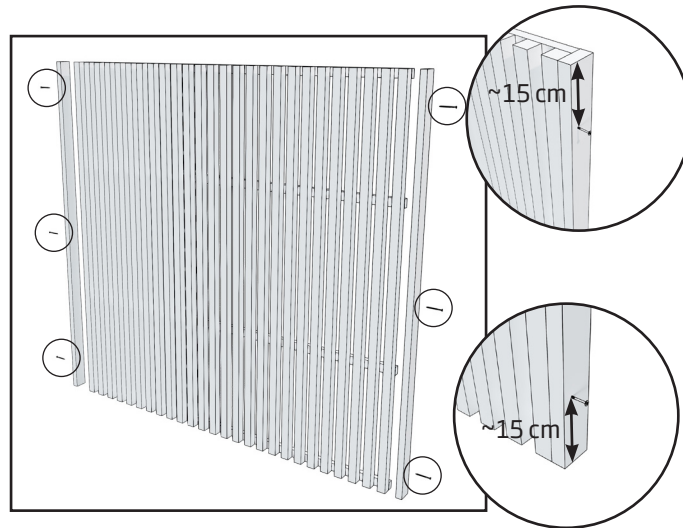
2. Maak het tuinscherf met drie schroeven (4,2 x 75 mm) vast aan het bovenste frame van de pergola.



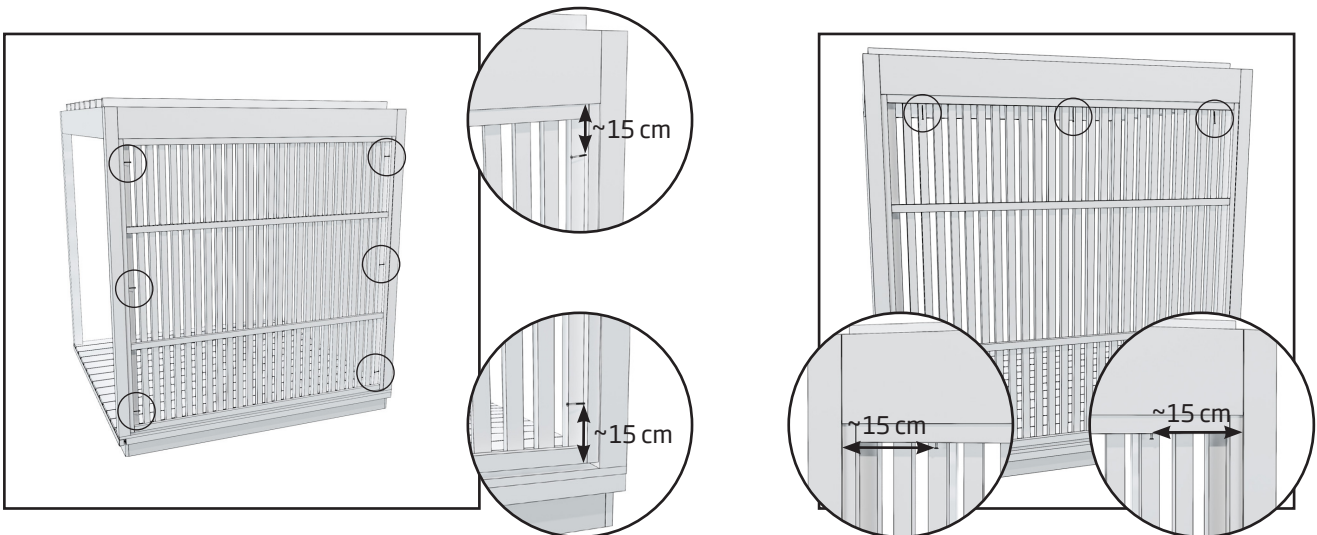
## BEVESTIGING AAN DE ZIJKANT VAN PERGOLA M

Omdat de zijwanden van de pergola iets breder zijn, moeten de opvulstukken op het privacy scherm geplaatst worden.

### Verticale installatie:



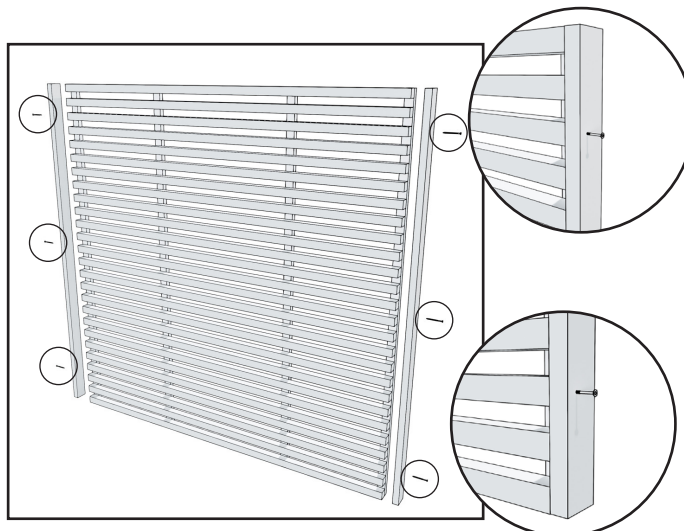
1. Bevestig de filterstukken aan de zijkanten van het privacy scherm met 3 schroeven (4,2 x 55 mm) per stuk. Laat ongeveer 15 cm afstand tussen de buitenste schroeven en de randen zodat het niet barst.



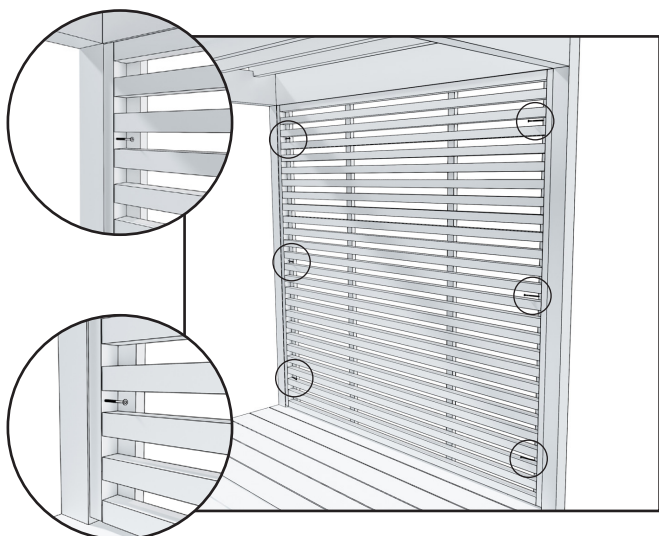
2. Maak het tuinscherf vast aan beide kanten van de verticale palen van de pergola. Gebruik daarvoor telkens drie schroeven (4,2 x 75 mm) die je er langs de buitenkant van de pergola in schroeft. Tussen het privacy scherm en de pergolavlonder ontstaat er een kleine gleuf.

3. Maak het tuinscherf met drie schroeven (4,2 x 75 mm) vast aan het bovenste frame van de pergola.

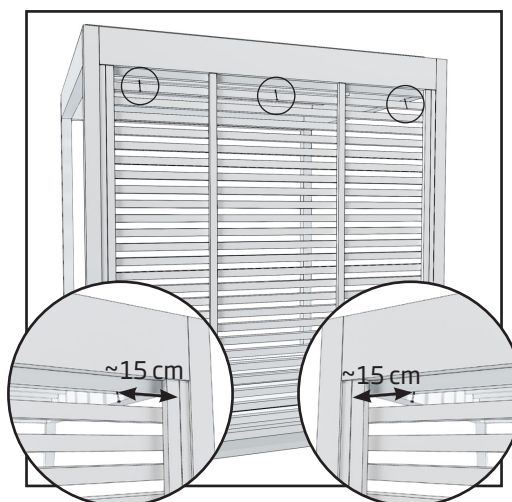
## Horizontale installatie:



1. Bevestig de opvulstukken op de latjes aan de zijkanten van het tuinscherm met 3 schroeven (4,2 x 55 mm) per stuk. Bevestig de buitenste schroeven aan het derde latje van de boven- en onderkant.



2. Bevestig met 3 schroeven (4,2 x 75 mm) per kant aan de achterkant van de pergola. Tussen het tuinscherm en de pergolavlonder ontstaat er een kleine gleuf.



3. Bevestig met 3 schroeven (4,2 x 75 mm) aan de bovenkant.

## GARANTIE

We bieden 24 maanden garantie op het materiaal en op productiegebreken van de sauna.

De garantie is geldig indien de gebruiker de gebruikshandleiding goed heeft gelezen en goed naleeft.

**BELANGRIJK!** Voor producten die voor commerciële doeleinden worden gebruikt, geldt bij wijze van uitzondering op bovenstaande zaken een garantieperiode van zes maanden.

- De garantie dekt geen eventuele defecten die typisch zijn voor hout. Bijvoorbeeld kleurveranderingen, veranderende vochtigheidsgraden, scheurvorming en gelijkaardige problemen.
- De garantie dekt geen slijtage als gevolg van normaal gebruik.
- De garantie dekt geen schade als gevolg van bijvoorbeeld fouten door de gebruiker.
- De garantie dekt ook geen vorstschade, aangezien deze bij correct gebruik vermeden kan worden.
- De garantie dekt geen corrosie als gevolg van het gebruik van de verkeerde schoonmaakmiddelen.
- De garantie dekt geen indirecte kosten zoals de aanleg of afbraak van een terras.
- Neem bij problemen met de garantie onmiddellijk contact op met de verkoper. De garantie vervalt indien u het product zelf probeert te herstellen.



## NA DE LEVENSDUUR VAN HET PRODUCT

De metalen onderdelen van het product moeten naar de metaalcontainer, terwijl de houten onderdelen verbrand kunnen worden en het glas naar een glasrecyclingpunt kan worden gebracht. De andere onderdelen moeten bij het gemengd afval. In Finland kan gebruikte ledverlichting gratis worden teruggebracht naar winkels met lampen in hun productaanbod, zonder dat u verplicht bent om een nieuw product te kopen. U kunt ze ook steeds naar een containerpark of milieupark brengen.







Controllare subito il contenuto del pacco!  
Leggere attentamente le istruzioni e conservarle per riferimento futuro.

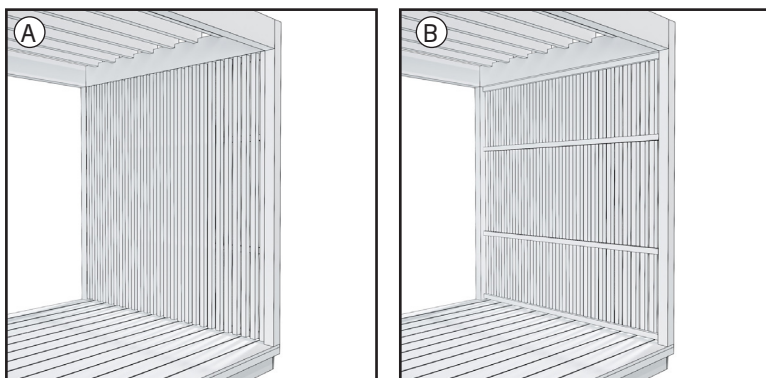
## PARAVENTO DA GIARDINO S - ELENCO DEI COMPONENTI

1.		Paravento da giardino S	1
2.		Vite 4,2 x 75 mm	9

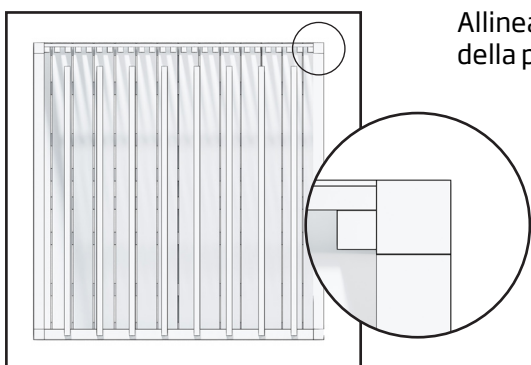
## PARAVENTO DA GIARDINO M - ELENCO DEI COMPONENTI

1.		Paravento da giardino M	1
2.		Elementi di riempimento (NOTA! Utilizzati solo quando il paravento da giardino viene installato sulla parete laterale della pergola)	2
3.		Vite 4,2 x 55 mm	6
4.		Vite 4,2 x 75 mm	9

## INFORMAZIONI GENERALI

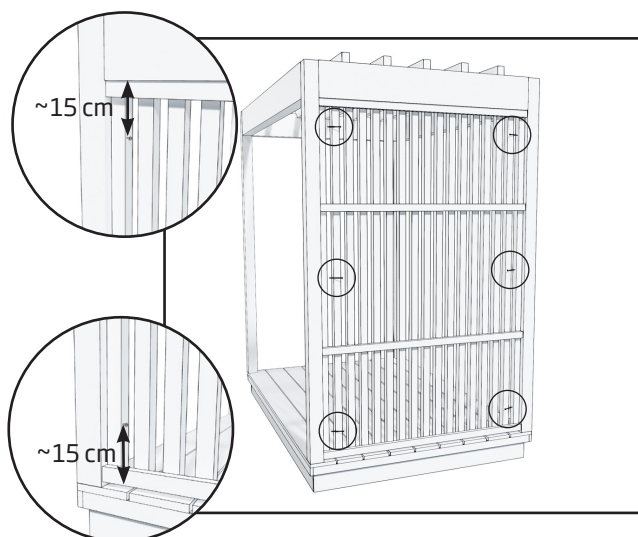


È anche possibile installare il paravento da giardino in modo che i listelli che delimitano la parete si trovino sul lato visibile.

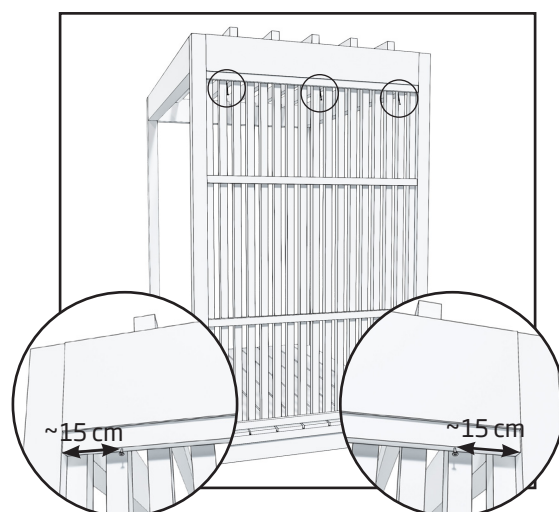


Allineare il paravento da giardino all'incirca al centro dei montanti verticali della pergola.

## FISSAGGIO ALLA PERGOLA S



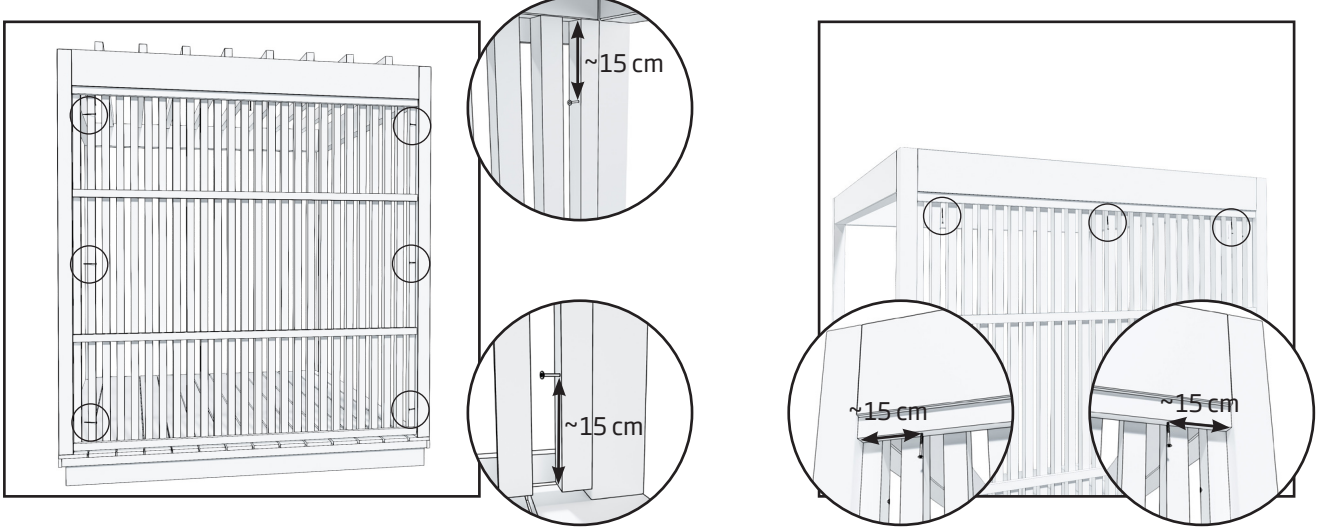
1. Fissare il paravento da giardino a entrambi i lati dei montanti verticali della pergola con tre viti (4,2 x 75 mm) per ognuno, avvitandole dall'esterno della pergola. Ci sarà un leggero spazio tra il paravento e il piano della pergola.



2. Fissare il paravento da giardino al telaio superiore della pergola con tre viti (4,2 x 75 mm).

## ATTACCO AL RETRO DELLA PERGOLA M

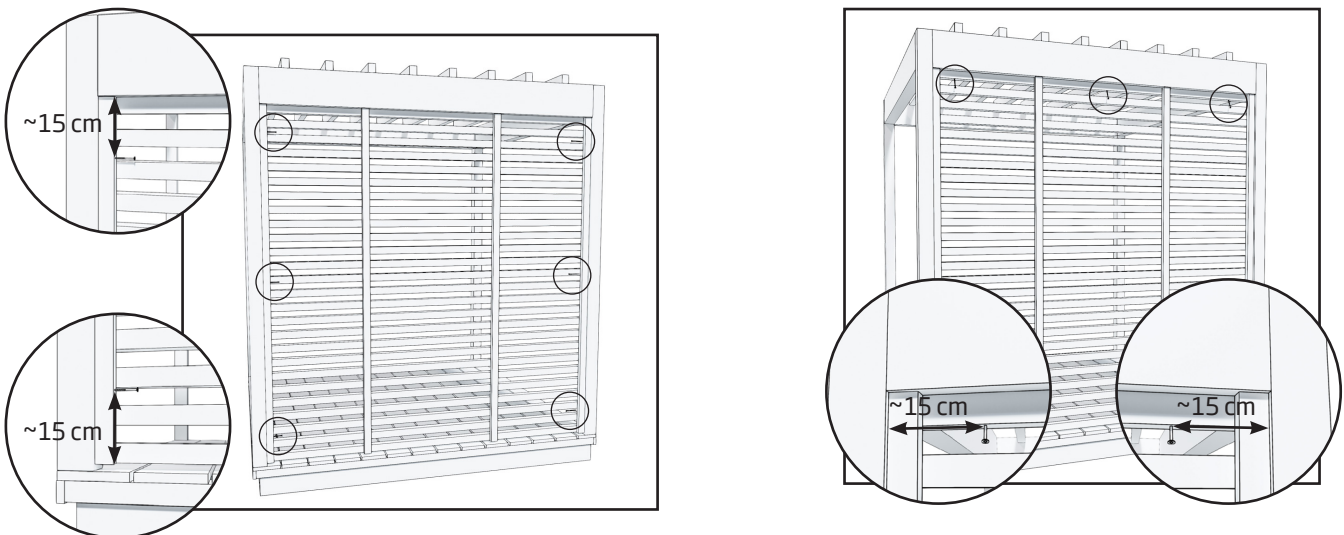
### Installazione verticale:



1. Fissare il paravento da giardino a entrambi i lati dei montanti verticali della pergola con tre viti (4,2 x 75 mm) per ognuno, avvitandole dall'esterno della pergola. Ci sarà un leggero spazio tra il paravento e il piano della pergola.

2. Fissare il paravento da giardino al telaio superiore della pergola con tre viti (4,2 x 75 mm).

### Installazione orizzontale:



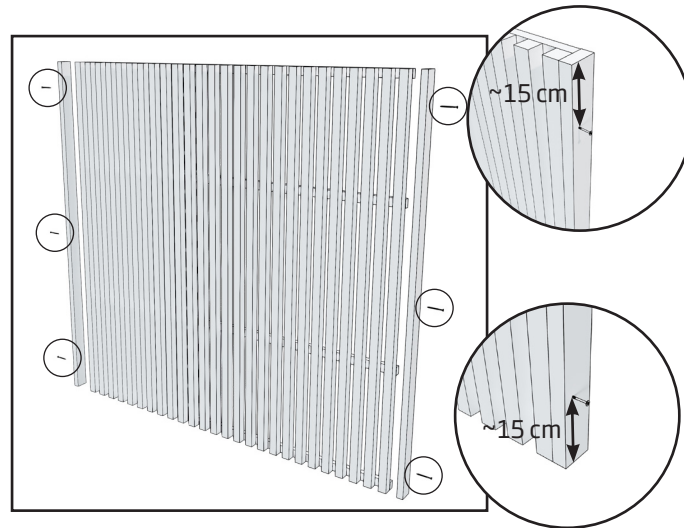
1. Fissare il paravento da giardino a entrambi i lati dei montanti verticali della pergola con tre viti (4,2 x 75 mm) per ognuno, avvitandole dall'esterno della pergola. Ci sarà un leggero spazio tra il paravento e il piano della pergola.

2. Fissare il paravento da giardino al telaio superiore della pergola con tre viti (4,2 x 75 mm).

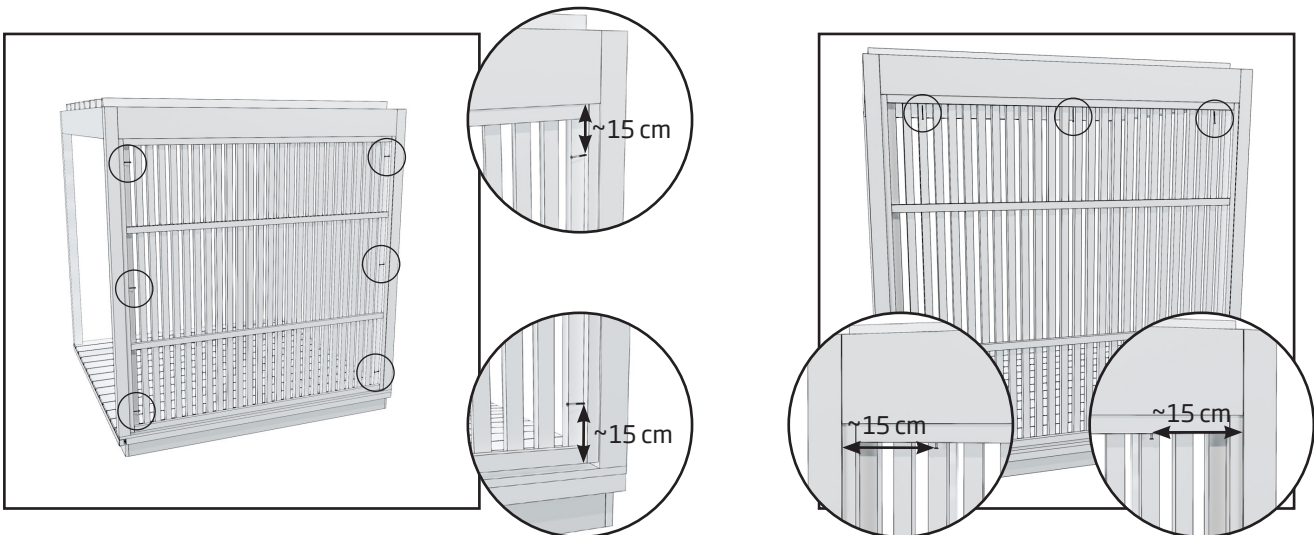
## ATTACCO AL LATO DELLA PERGOLA M

I lati della pergola sono leggermente più larghi, quindi è necessario installare dei pezzi di riempimento sullo schermo protettivo.

### Installazione verticale:



1. Attaccare gli elementi di riempimento ai lati del paravento da giardino con 3 viti (4,2 x 55 mm) per ogni pezzo. Lasciare le viti più esterne a circa 15 cm di distanza dai bordi per evitare che si creino crepe.

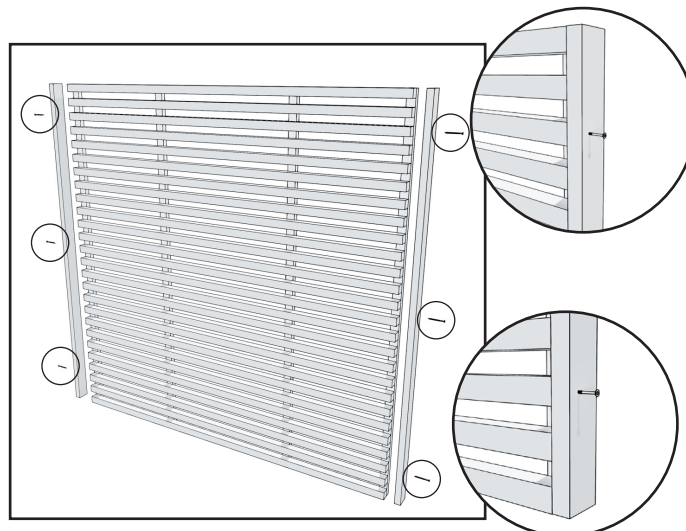


2. Fissare il paravento da giardino a entrambi i lati dei montanti verticali della pergola con tre viti (4,2 x 75 mm) per ognuno, avvitandole dall'esterno della pergola. Ci sarà un leggero spazio tra il paravento e il piano della pergola.

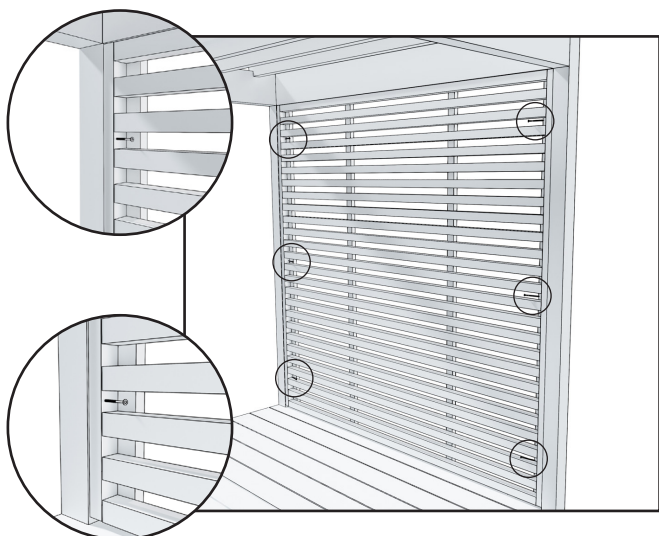
3. Fissare il paravento da giardino al telaio superiore della pergola con tre viti (4,2 x 75 mm).



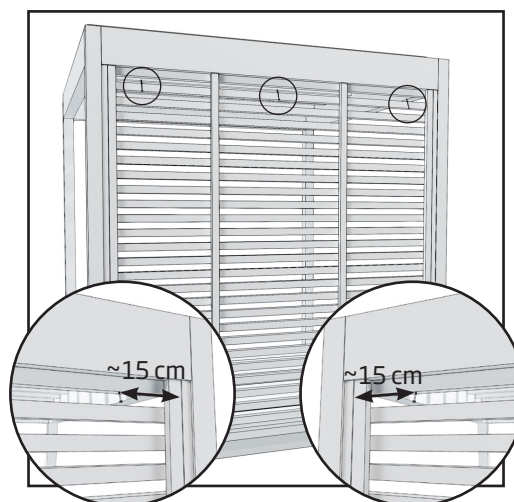
## Installazione orizzontale:



1. Fissare gli elementi di riempimento alle doghe sui lati del paravento da giardino con 3 viti (4,2 x 55 mm) per ogni pezzo. Fissare le viti più esterne alla terza lamella a partire dall'alto e dal basso.



2. Fissare con 3 viti (4,2 x 75 mm) per lato dal retro della pergola. Ci sarà una piccola fessura tra il paravento da giardino e la copertura della pergola.



3. Fissare con 3 viti (4,2 x 75 mm) alla parte superiore.

## GARANZIA

La nostra prodotto gode di una garanzia di 24 mesi sui difetti di materiale e di fabbricazione.

La garanzia è valida a condizione che l'utente abbia letto e rispettato le istruzioni per l'uso del prodotto.

NOTA! Fa eccezione il periodo di garanzia di 6 mesi concesso ai prodotti utilizzati per scopi commerciali.

- La garanzia non copre eventuali difetti tipici delle parti in legno che possono verificarsi. Ad esempio, cambiamenti di colore, variazioni di umidità, formazione di crepe e problemi simili.
- La garanzia non copre l'usura dovuta al normale utilizzo.
- La garanzia non copre i danni dovuti, ad esempio, a un errore dell'utente.
- La garanzia non copre nemmeno i danni da gelo, che possono essere evitati con un uso corretto.
- La garanzia non copre la corrosione dovuta all'uso di detergenti sbagliati.
- La garanzia non copre i costi indiretti come ad esempio la demolizione o la costruzione di una terrazza.
- Contattare immediatamente il venditore del prodotto in caso di problemi legati alla garanzia. Ogni tentativo di riparare il prodotto da soli invalida la garanzia.

## SMALTIMENTO DEL PRODOTTO

Le parti metalliche del prodotto devono essere trasportate in un punto di riciclaggio dei metalli, mentre le parti in legno possono essere bruciate e il vetro può essere portato in un punto di riciclaggio del vetro. Le altre parti devono essere smaltite con i rifiuti misti. In Finlandia, le lampade a LED usate possono essere restituite gratuitamente e senza obbligo di acquisto di un nuovo prodotto nei negozi in cui vengono abitualmente vendute, o in alternativa possono essere portate in un punto di riciclaggio.



