



(FI) Käyttöohjeet, sivu 2
TUBE muovialtaan ulkopuolinen kamiina

(SE) Bruksanvisning, sidan 7
TUBE Utvändig kamin för plasttunna

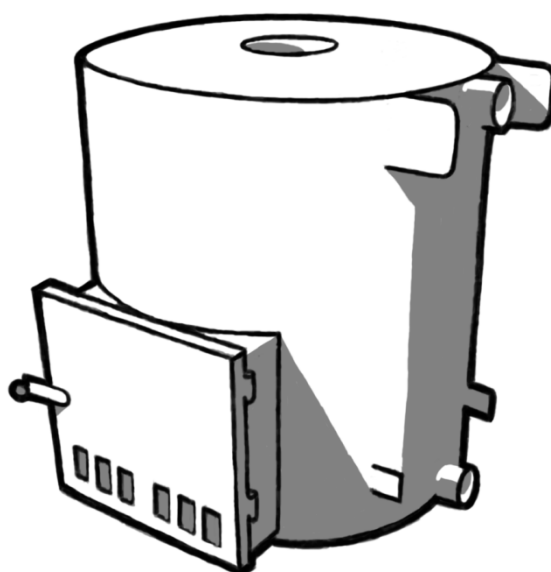
(EN) User manual, page 12
TUBE Outside heater for plastic hot tubs

(DE) Gebrauchsanweisung, Seite 17
TUBE-Außenofen für Kunststoffbadegefäße

(FR) Notice d'emploi, page 23
Poêle échangeur TUBE

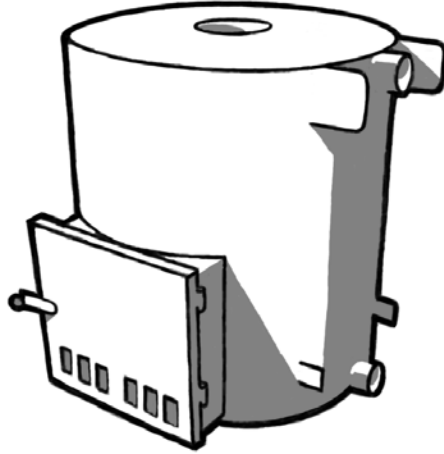
(RU) Инструкция по эксплуатации, Страница 29
TUBE Наружная печь для купелей с пластиковой вставкой

(NL) Gebruikershandleiding, page 35
TUBE externe hottubkachel voor kunststof hot tubs



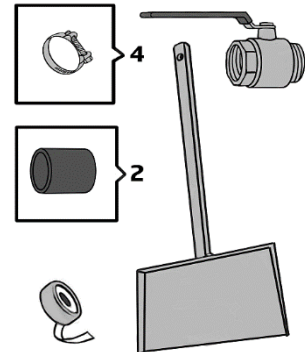
Käyttöohjeet

TUBE muovialtaan ulkopuolinen kamiina



Paketin sisältö:

- Merialumiininen TUBE kamiina (AlMg3)
- Tulipesäluukku, jossa teräksinen ilmanohjain
- Valurautainen rosti 2 kpl
- L-muotoinen umpirosti 1 kpl
- Kuminen kiinnitysletku Ø75mm 2 kpl
- Letkukiristin Ø80-85mm 4 kpl
- Tuhkalapio
- 1 ½ " poistohana 1 kpl
- Putkiteippirulla
- Tämä käyttöohje

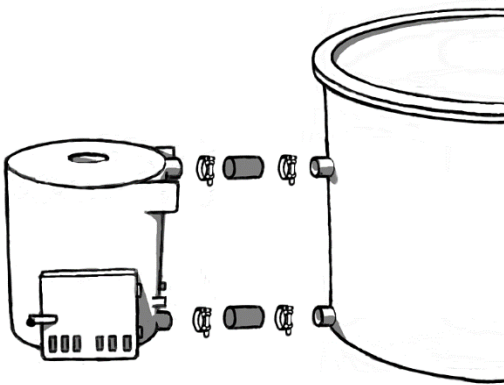


Tarvittavat työkalut:

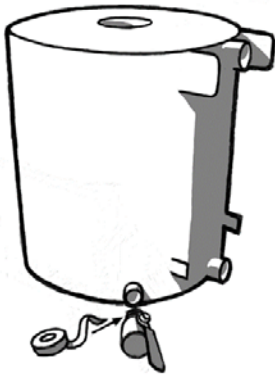
- 13mm lenkkiavain
- Putkipihdit / Jakoavain
- Saippua / silikonispray

Tarkasta toimituksen sisältö viipymättä!
Tutustu tarkoin ja säilytä ohjeet tulevaisuutta varten.
HUOM! Minimitäyttö ennen sytytystä!
Katso sivu 5!

Asennus



Kamiina asennetaan altaaseen kumiletkuilla. Kytkentään käytetyt kumiletkut tulee liukastaa sisäpinnoilta käyttämällä silikonisprayta tai muuta liukastetta kuten saippuaa. Näin kytkentäletkut luistavat paremmin paikalleen eivätkä rypisty. Ensimmäisenä kumiletkut työnnetään altaaseen kiinni ja putkikiristimet niiden päälle. Tässä vaiheessa kannattaa kiristää altaan pään putkikiristimet. Seuraavaksi kamiinan putket työnnetään kumiletkujen sisään. Tämän jälkeen kiristetään kamiinan putkikiristimet.



Tasaisella alustalla kamiinan alle pitäisi jäädä n. 20mm tilaa tukea varten. Tarkasta tilanne kuitenkin aina asennuspaikan mukaan, että tuki on sopivan korkuinen.

Poistoventtiili tulee kamiinan takapuolella olevaan 1 ½" sisäkierteeseen. Käytä reilusti putkiteippiä asentaessasi ja kiristä putkitongeilla / jakoavaimella (Kuva vasemmalla).

Asennus kauemmas altaasta

Kamiina soveltuu asennettavaksi kauemmas altaasta, koska siinä on vakiona poistohana. Jos kamiina on asennettu kauemmaksi altaasta, on huolehdittava, että se tulee asennetuksi altaan putkilinjalle tai sen alapuolelle, jotta vesikierto toimii. Kun kamiina viedään kauemmaksi altaasta, tulee sen olla tuettuna pohjastaan. Muista myös asentaa tyhjennysventtiili paikoilleen. Kamiina tulee aina tyhjentää omasta hanastaan, ettei sinne jää vettä käytön jälkeen.

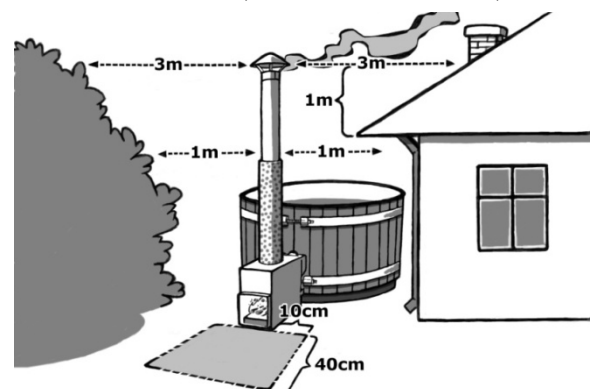
Huomaa myös, että mahdolliset jatkoputket kannattaa eristää sillä muuten niistä haihtuu paljon lämpöä.

Paloturvallisuus

Mikäli allas sijoitetaan lähelle rakennuksia, esim. terrassin reunaan, on tarkistettava, että savupiippu on riittävän kaukana kaikista palavista rakenteista. Etäisyys on muistettava tarkistaa sekä sivu- että korkeussuunnassa, jotta syttymisvaaraa ei ole. Sivusuunnassa kolme (3) metriä piipun suusta on minimietäisyys palaviin materiaaleihin. Piipun muulta osalta riittää pienempikin etäisyys sivusuunnassa. Mikäli piippu on lähempänä, pitää käyttää erikseen hankittavaa eristettyä piippua.

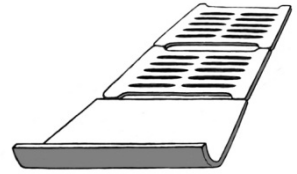
Katon läheisyydessä tai mahdollisesti sen läpi vietäessä tulee läpäisevän eristetyn piipun pään olla vähintään yksi (1) metri yli katon. Paikalliselta paloviranomaiselta voi kysyä lisätietoja.

Huomaa myös pesän edustan paloturvallisuus, eli tulipesän edessä ei saa olla helposti syttyvää materiaalia, käytännössä edessä tulee olla kuvan mukainen alue palamatonta materiaalia, kuten betonia, hiekkaa tai metallilevy. Paikalliselta paloviranomaiselta voi kysyä lisätietoja sijoituksesta.



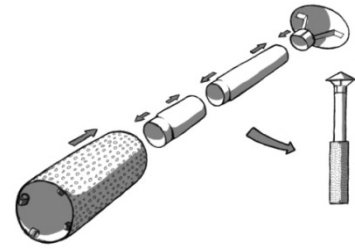
Arinat

Kamiinaan tulee kaksi kappaletta ritiläarinoita ja yksi umpinainen L-rauta. Ne asetetaan kamiinaan kannattamille kuvan osoittamalla tavalla. L-rauta on tarkoitettu pesässä etummaisiksi taitettu reuna ylöspäin, näin se toimii ilmanohjaimena ja samalla pitää polttopuut paremmin pesässä.



Savuhormi

Soveltuvan happoteräksisten savupiippujen halkaisija on 150 mm. Piipun supistettu pää sopii kamiinaan sisään. Piippuja myydään erikseen ja niitä löytyy 25, 50 ja 100cm pituisissa osissa. Lisäksi on saatavilla säädettäviä mutkakappaleita ja piipun alaosaan kosketussuoja joka on pituudeltaan 100cm. Suosittelemme kamiinaan piippupakettia, jossa on 200cm piippu + lämpösuoja ja hattu. Lisäksi on saatavilla kipinäsuojallisia piippuhattuja.



Mahdollisesti hankittu savupiippupaketti toimitetaan erillisessä laatikossa ja se koostuu neljästä osasta (kuva oikealla), ja se pitää koota.

Poista lämpösuojuksesta suojamuovi ja aseta koottu piippu kamiinan piippulähtöön supistettu pää edellä.

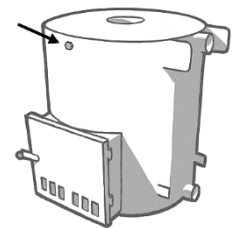
Ole varovainen, piippuosien reunat ovat hyvin teräviä!

Magnesiumanoditanko

Magnesium toimii anodina eli magnesium syöpyy ennen kamiinan alumiinivaippaa antaen kamiinalle suojan korroosiota vastaan.

Magnesiumtanko tulisi vaihtaa vuosittain tai kun se on selvästi syöpynyt. Jos puikkoa ei vaihdeta ajallaan, raukeaa kamiinan takuu syöpymisen osalta.

Vaihto-ohjeet löytyvät vaihtotangon pakkauksesta.



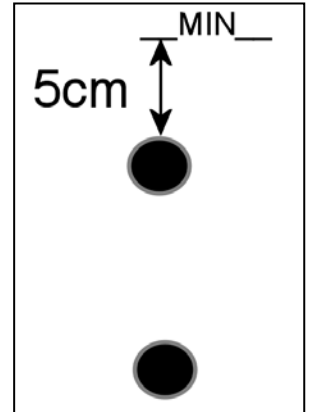
Huom! Tarkista tangon kierteen vesitiiviys ennen lämmittämistä. Jos kamiina vuotaa kierteestä, tarkasta tiiviste ja kiristys.

Käyttö

VAROITUS!

Kamiinaa ei saa koskaan sytyttää altaan ollessa tyhjä tai vajaasti täytetty! Vajaan altaan lämmittäminen johtaa aina kamiinan sulamiseen! Allas on aina täytettävä vähintään 5 cm kamiinan ylempien vesiputkien yläpuolelle ennen tulen sytyttämistä kamiinaan (katso kuva).

Allasta ei saa alkaa tyhjentää ennen kuin tuli on kokonaan sammunut kamiinasta ja hiillos hiipunut. Vajaan altaan lämmittäminen johtaa aina kamiinan sulamiseen!



Täytettyä kamiinaa ei saa päästää jäätymään talvella. Tyhjennä allas tai huolehdi riittävästä lämmityksestä.

Kamiinaa ei saa kytkeä kiertovesipumppuun, se ei kestä muodostuvaa painetta, koska on suunniteltu vain painovoimaiselle kierrolle.

Ennen ensimmäistä käyttökertaa, kannattaa kamiina huuhdella päästämällä vettä yläputkesta sisään. Kamiinasta mahdollisesti ulos tulevat roskat tulee kerätä pois. Täyttäessäsi allasta ensimmäisen kerran, tarkasta myös liittämiseen käytettyjen kumiletkujen tiiviys ja säädä tarvittaessa.

Käytettäessä sytytysnestettä, toimi nesteen käyttöohjeiden mukaan. Älä koskaan käytä sytytykseen muita kuin siihen tarkoitettuja nesteitä. Suosittelemme sytytykseen sytytyspaloja esim. Burner-parafiinipusseja.

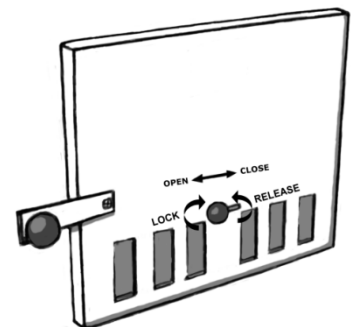
Älä lämmitä vettä liian kuumaksi, suositeltava kylpyveden lämpö on max. +37 °C.

Tyhjennä tuhkat kamiinasta jokaisen lämmityskerran jälkeen, jotta rostit eivät pala ennaikaisesti ja veto on hyvä.

Kamiinan polttoaineeksi tulee käyttää ainoastaan pieneksi pilkottuja kuivia polttopuita. Isojen ja kosteiden puiden käyttö saattaa helposti kaksinkertaistaa lämmitysajan. Emme suosittele tervalepän käyttöä polttopuuna, sillä se aiheuttaa normaalia enemmän ja tarttuvampaa nokeutumista.

Jotta kamiinasta saadaan luvattu teho, tulee pesässä pitää kunnollista isoa tulta ja lisätä puita riittävän usein, jotta tuli pysyy jatkuvasti yllä. Liian pienellä tulella lämmitysaika venyy huomattavasti.

Suuluukun ilmanottoaukkoja kannattaa säätää sopivasti, täysin avoimena veto on hyvä, mutta ei välttämättä lämmitysteholtaan paras. Kokeile sopivaa säätöä parhaan tehon löytämiseksi.



Puhtaus ja kemikaalit

Huolehdi altaan puhtaudesta ja hygieniasta pesemällä ja kuivaamalla se huolellisesti ja riittävän usein. Peseminen voidaan suorittaa esimerkiksi Kirami Biopesuaineella tai mäntysuovalla sopivaa harjaa käyttäen. Julkisessa käytössä on käytettävä bakteereita tappavia kemikaaleja eli käytännössä klooria. Kotikäyttöön on saatavilla myös kloorille vaihtoehtoiset happipohjaiset kemikaalit, jotka soveltuvat pienten altaiden desinfiointiin. Kemikaalien annosteluohjeet, löytyvät niiden pakkauksista ja niitä tulee noudattaa tarkasti. Ylisuuret annostukset saattavat aiheuttaa tynnyrin osien syöpymistä. **HUOM!** Kemikaaleja käytettäessä, tulee veden pH arvoa aina seurata, ja pitää se annetuissa rajoissa eli 7,0-7,6. Kemikaaleja käyttäessä pH yleensä putoaa, mikä saattaa syövyttää tynnyrin osia. Triklooripohjaisten tai muiden yhdistelmätablettien käyttö altaissa kielletty, pois lukien 20g tabletit, joilla pitoisuudet eivät nouse liian korkeiksi. Tabletit tulee aina liuottaa annostelijassa, eikä koskaan laittaa altaan pohjalle. **Käytä vain valmistajan suosittelemia kemikaaleja.**

Takuu

Myönnämme tuotteillemme 24 kuukauden takuun materiaali- ja valmistusvirheille. Takuu on voimassa kun käyttäjä on tutustunut tuotteen käyttöohjeisiin ja noudattaa niitä.

HUOM! Yliämainitusta poikkeaa kaupallisiin tarkoituksiin käytettäville tuotteille myönnetty 6 kuukauden takuu aika.

Takuu ei koske normaalia käytöstä aiheutunutta kulumista, kuten vääntyneitä, ruostuvia tai puhki palaneita arinoita ja tulilevyjä.

Takuu ei myöskään korvaa käyttövirheistä aiheutuneita vaurioita.

Takuu ei korvaa mitään pakkasen aiheuttamia vaurioita, koska ne voidaan välttää oikealla käytöllä.

Takuu ei koske virheellisistä kemikaalien käytöstä aiheutuvista mahdollista syöpymistä. Erityisesti pH arvo tulee pitää kohdalla ja kemikaalien annostukset eivät saa olla liian suuria. Altaassa ei saa käyttää automaattisia kemikaalien annostelulaitteita tms.

Takuu ei kata mitään välillisiä kuluja, esim. terassin rakentamisia tai purkuja.

Ota takuuasioissa heti yhteyttä tuotteen myyjään. Itsenäiset tuotteen korjausyritykset johtavat takuun raukeamiseen.

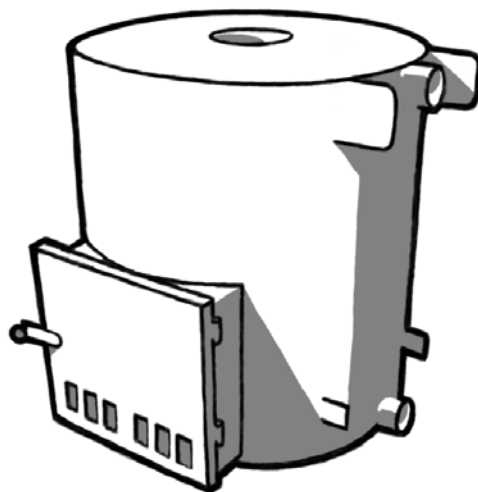
Tuotteen hävittäminen

Tuotteen metalliset osat tulee viedä metallinkierrätykseen ja puuosat voidaan hävittää polttamalla. Muut osat kuuluvat sekajätteeseen.

Nautinnollisia kylpyhetkiä toivoo Kirami Oy!

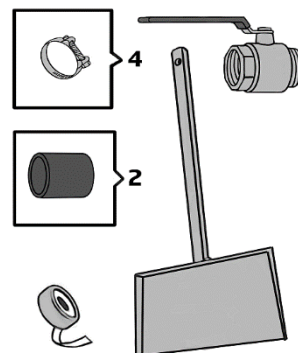
Pidätämme oikeudet muutoksiin tuotteessa ilman erillistä ilmoitusta. Mikäli tämä ohje on toimitettu jonkun kolmannen osapuolen kylpyaltaan ohessa, Kirami ei vastaa altaaseen liittyvistä asioista.

Bruksanvisning TUBE Utvändig kamin



Paketet innehåller:

- TUBE kamin i marinaluminium (AlMg3)
- Kaminlucka med luftspjäl
- Rooster i gjutjärn 2 st
- L-formad järn 1 st
- Gummirör Ø75mm 2 st
- Slangklämma Ø80-85mm 4 st
- Askspade
- 1 ½ " tömningsventil 1 st
- Gängtape
- Denna bruksanvisning



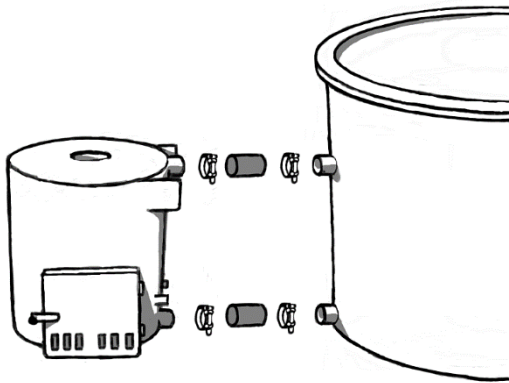
Behov av verktyg

- 13mm fast nyckel
- Rörtång/skiftnyckel
- Silikonspray / tvål

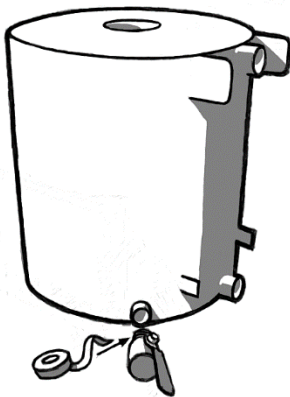
**Kontrollera leveransens innehåll utan dröjsmål!
Läs genom och spara detta manual för framtida bruk.**

**OBS! Minimum vattennivå före eldning!
Se sida 10!**

Montering



Kaminen monteras fast i tunnan med hjälp av gummislangar. Gummislangarna ska sprayas på insidan med silikonspray som fungerar som glidmedel. Även tvål kan användas i detta syfte. På detta sätt blir slangarna inte skrynkliga och glider lättare på plats. Till att börja med sätts gummislangarna på plats i tunnan tillsammans med rörklämmor. I detta skede lönar det sig att spänna rörklämmorna vid tunnan. Nästa steg är att sätta in kaminrören inuti gummislangarna. Efter detta spänns kaminens rörklämmor.



På ett jämnt underlag borde det lämnas ett höjdvstånd på ca 20 mm under kaminen för ett stöd. Kontrollera på monteringsplatsen att stödet är tillräckligt högt.

Tömningsventil monteras på en 1 ½” inngång på baksidan av kaminen. Använd rikligt med gängtape och spänn fast med rörtång eller skiftnyckel (bild till vänster).

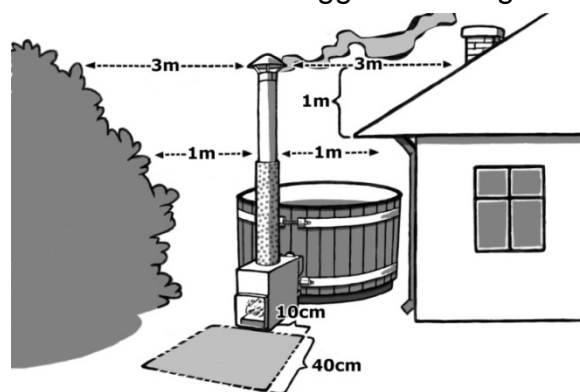
Montering längre ifrån tunnan

Kaminen kan monteras längre ifrån tunnan eftersom den kommer med en tömningsventil. Om kaminen monteras länge bort från tunnan ska man se till att den monteras vid rörlinjen eller under den, för en fungerande vattencirkulation. När kaminen är längre ifrån tunnan ska kaminen vara stödd underifrån. Kom även ihåg att montera tömningsventilen. Kaminen ska alltid tömmas med egen kran, för att undvika att något vatten blir kvar efter användning. Det rekommenderas att förlängda rör isoleras eftersom de annars avdunstar mycket värme.

Brandsäkerhet

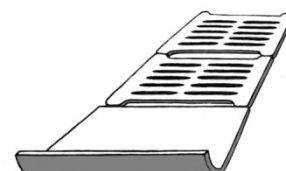
Om man installerar tunnan nära byggnader måste man se till att skorstenen ligger tillräckligt långt ifrån brinnande material. Kontrollera avståndet både sid och höjdedes. Sidledes är tre (3) meter säker avstånd mätt från rörets topp. Andra delar av röret kan vara närmare om skorstenen är närmare än så måste man installera isolerat skorsten. Om man drar skorstenen genom taket måste änden av skorstenen räckta minst en meter över takytan.

Ta även hänsyn till brandsäkerhet framför kaminen. Framför kaminen bör ej finnas brännbart material. Installera framför kaminen en platta i obrännbart material såsom betong eller plåt enligt bilden på sidan. Du kan också fråga lokala brandmyndigheter om råd.



Roster

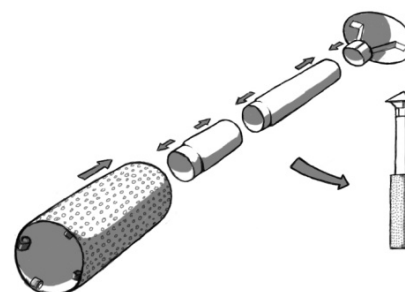
Kaminen är utrustad med två stycken gjutjärnroster samt en L-formad järn. Dem monteras i kaminen som bilden till höger visar. L-järnet är menad att monteras främst och den hjälper luft att strömma på rätt sätt in i kaminen samt håller veden inne i kaminen.



Rökrör

För kaminen passande 150 mm syrafast rökrör. Den smalare änden av rökrör passar i kaminen. Rör säljes separat och dom finns i längder 25, 50 samt 100 cm. Dessutom finns det justerbara vinklar samt värmeskydd som är 100 cm lång. Vi rekommenderar rökrörspaket, vilket innehåller 200 cm rör + värmeskydd + kinahatt. Dessutom finns det knistskydd som tillval.

Rökröret levereras i separat förpackning och det består av fyra delar (bilden nedan), som måste monteras ihop. Avlägsna skyddsplasten från värmeskyddet och placera det monterade rökröret i kaminens rökrörsanslutning med den smalare ändan före.



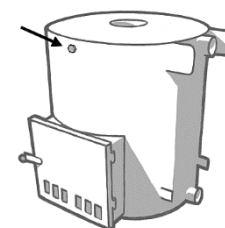
Var försiktig, rökrörets delar har mycket vassa kanter, använd skyddshandskar.

Magnesiumanodstav

Magnesium fungerar som en anod, vilket innebär att magnesiumet korroderar innan kaminens aluminium börjar korrodera.

Magnesiumstaven ska bytas ut med ett års mellanrum eller när den har nöts. Om staven inte byts ut i tid förfaller kaminens garanti när det gäller oxideringen.

Anvisningar på hur man byter staven hittas på bytesstavens paket.



Obs! Kontrollera att fogen är vattentät innan du värmer kaminen. Om kaminen läcker vid fogen ska du späna den mer och även kontrollera att tätningen är på plats.

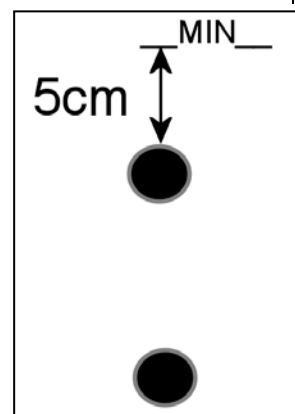
Bruk

OBS!!!

Man får aldrig tända eld på kaminen medan den är tom eller om min. vattennivån inte är nått än! Att elda kaminen med för lite vatten leder till att kaminen smälter sönder!

Tunnan ska alltid vara vattenfylld minst 5 cm över översta cirkulationsrör innan man sätter eld i kaminen (Se bild till höger).

Töm aldrig tunnan innan elden och glöden har slocknat helt i kaminen. Att elda kaminen med för lite vatten leder till att kaminen smälter sönder!



Vattenfylld kamin får ej låta frysas på vintern. Töm tunnan eller elda kaminen för att undvika frostsador.

Kaminen får ej kopplas efter en pump, eftersom den inte tål tryck.

Före första användning är det bra att skölja ur kaminen genom att spruta vatten in i kaminen genom det övre cirkulationshålet. Det som kommer ut ur kaminen kan du torka bort från tunnan med en trasa. När du fyller på tunnan, kontrollera alla genomföringar och gummirör mot läckage och dra efter vid behov.

Om du använder tändvätska, följ tillverkarens anvisningar. Använd aldrig tändvätskor som ej är avsedda för detta ändamål. Vi rekommenderar att använda till exempel Burnerparaffinpåsar.

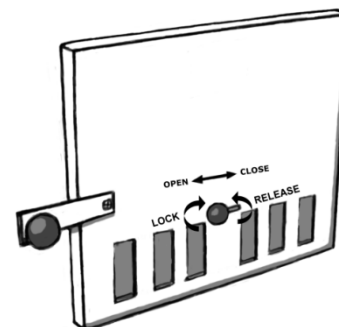
Värm inte vattnet i tunnan för mycket. Högsta rekommenderade temperatur är +37°C.

Töm aska efter varje uppvärmningstillfälle, för att rosterna ska hålla så länge som möjligt. Som bränsle till kaminen duger endast fint kluven torr ved. Att använda stor fuktig ved kan lätt fördubbla uppvärmningstiden. Vi rekommenderar att inte använda klibbal som ved, för den orsakar kraftig nedsmutsning av kaminen.

Att använda utvändig kamin är lika lätt som vilken annan eldstad som helst. Använd i början ved som är kluven ganska smått och när elden har tagit ordentligt kan man ha större ved.

Under uppvärmning ska man ha ordentligt med ved i kaminen hela tiden för att uppnå max. effekt på kaminen. Med för lite ved i kaminen blir uppvärmningstiden betydligt längre.

Luftspjället i luckan går att justera. Helt öppet betyder att draget är bra men behöver inte betyda bästa effekt. Testa fram bästa effekten.



Hygieni samt kemikalier

Ta hand om tunnans hygieni genom att tömma och torka den tillräckligt ofta. Tvätta tunnan till ex. med mjuk svamp och Kirami Biopesu. Vid offentligt bruk måste bakteriedödande kemikalier d.v.s. klor användas. För privat bruk kan också klorfria kemikalier som du hittar hos oss användas. Kemikaliernas bruksanvisningar hittar man på paketen och de skall följas. Över stora doser kan orsaka frätande av tunnan. **OBS!** När man använder kemikalier, skall man alltid följa vattnets pH värden, och hålla dem inom givna gränser, dvs. 7,0-7,6. Då man använder kemikalier går pH värdet ofta ner, och det kan leda till att delar av tunnan fräts. Triklorbaserade eller andra kombinationstabletter i tunnorna är förbjudna, bortsett från 20g tabletter, då halterna inte blir alltför höga. Använd endast kemikalier som tillverkaren rekommenderat.

För att samma vatten skulle kunna användas längre tid, skall kemikalier samt filtersystem användas. Endast kombination av kemikalier och filtersystem ger godkänt vattenkvalitet för längre tid. Fråga efter kemikalier samt filtersystem hos din Kirami återsäljare.

Garanti

Vi lämnar till våra produkter 24 månaders fabriksgaranti mot material och tillverkningsfel.

Garantin gäller om kunden har bekantat sig med bruksanvisningen.

OBS! Det som skiljer sig från ovanstående är att garantin för kommersiellt bruk endast är 6 månader.

Garantin gäller inte för normalt slitage orsakat av användning, såsom deformationer, rost eller bränmärken genom galler och eldplåtar.

Garantin ersätter inte heller skador som orsakats av felaktig användning.

Garantin ersätter inga skador som orsakats av köld, eftersom dessa kan undvikas genom korrekt användning.

Garantin gäller inte eventuell frätning orsakad av felaktig användning av kemikalier.

Speciellt pH-värdet ska hållas på rätt nivå och kemikaliedoserna får inte vara för stora.

I karet får ingen automatisk kemikalie-doseringsutrustning e.dyl. användas.

Garantin täcker inte indirekta kostnader, t.ex. kostnader för terrassbygge eller rivning.

I garantiärenden kontakta genast produktens återförsäljare. Egna reparationsförsök leder till att garantin upphör.

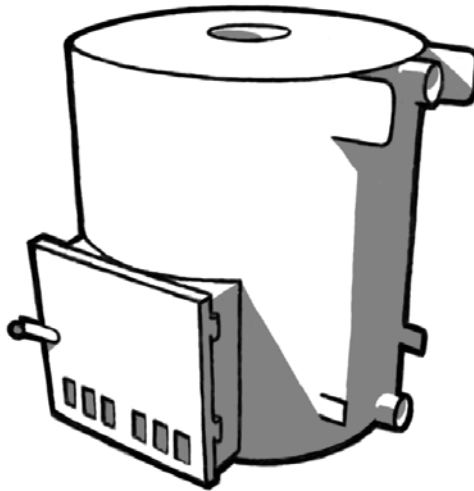
Återvinning

Metalldelar kan lämnas till materialåtervinning och trädelar kan brännas.

Njutfulla badstunder önskar Kirami Oy!

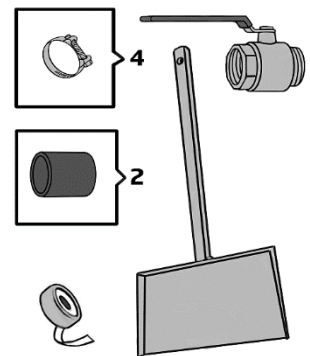
Vi behåller oss rätten att ändra produkter utan förvarning. Om kaminen kopplas till tredje partens badtunna, ansvarar Kirami Oy ej om saker som gäller badtunnan.

User manual TUBE outside heater



Contents:

- TUBE heater: marine aluminium (AlMg3)
- Fire grate: cast iron 2 pcs
- L-shaped grate 1 pcs
- Furnace door with steel plate inside
- Ø75mm rubber hoses for connecting the heater 2 pcs
- Hose clamps Ø80-85mm 4 pcs
- 1 ½ " emptying valve 1 pcs
- Pipe tape
- Ash shovel
- This user manual



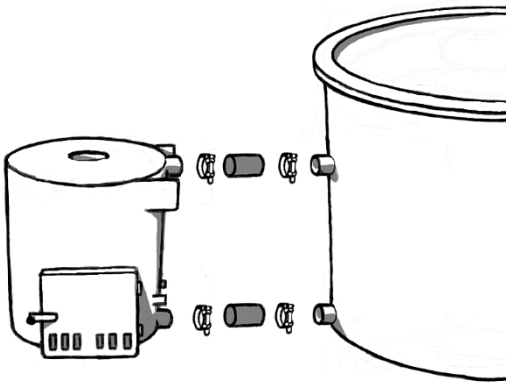
Necessary tools

- 13mm wrench or similar
- Pipe wrench for valve connection
- Soap / silicone spray

**Inspect the contents of the delivery immediately!
Read this manual carefully and store for future reference.**

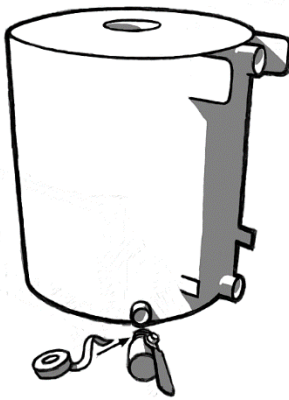
**NOTICE! Minimum water level before fire!
See page 15!**

Installation



The heater is connected to the tub with rubber hoses. It is advisable to spray silicon spray or other lubricant like soap inside the rubber hoses to tighten the hose clamps evenly and to prevent the hoses from wrinkling. First connect the hoses to the pipes on the tub and add the clamps. The clamps on the tub side can be tightened at this point. Next you push the heater pipes inside the hoses (picture on the left). Now tighten the clamps on the heater side.

On an even surface, there should be approx. 20 mm of space for the support below the stove. However, the proper height of the support should always be checked at the installation site.



The emptying valve is installed into the 1 ½" thread behind the heater. Use good amount of pipe tape when installing these parts. Tighten with pipe wrench (picture on the left).

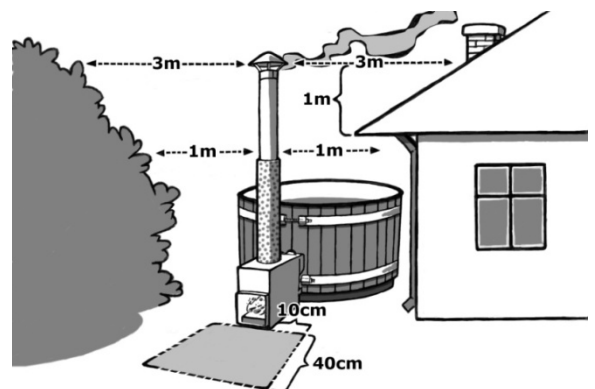
Installation further away from the tub

This heater is suited for installation further away from the tub since it has an emptying valve. You will need separately ordered pipes between the heater and the tub and an extra set of fixing hoses and clamps. When installing further away the heater must be a bit lower than the tub so that the natural circulation of heated water works. Remember to install the emptying valve and remember to empty the heater from its own valve after use. Notice that the extension pipes should be insulated since otherwise lots of heat will be dissipated.

Fire safety

If the heater is located near buildings, for example on the side of a terrace, the distance of the chimney from any combustible materials must be adequate. Remember to check the distance both laterally and vertically so that there isn't any risk of fire. Safe minimum distance, from the chimney's upper end, laterally is three (3) meters. Shorter distance laterally is adequate in other parts of the chimney. If the chimney is closer to any combustible materials you must use special insulated chimney, which has to be purchased separately.

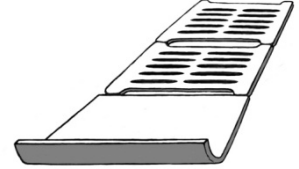
When positioned close to the roof or when taken through it, the top end of the insulated chimney must be at least one (1) meter above the surface of the roof. Ask your local fire officer for more information.



Notice also the fire safety in front of the furnace. There shouldn't be any combustible materials in front of the furnace. There should be an area, which is demonstrated in the picture that should be made of incombustible material such as concrete, sand or metal.

Grates

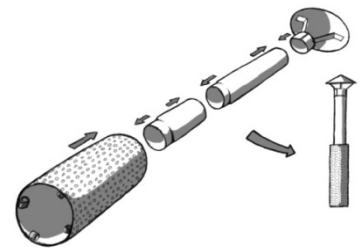
For the TUBE heater, two cast iron grates and one L-shaped iron plate will be delivered. Those are to be positioned on the tracks in the heater. The order of the grates is shown on the right side. L-shaped iron plate is to be installed bended edge upwards. It will deflect the air and also prevent the firewood to drop out from the heater.



Chimney

You can use a Ø150mm outer diameter acid-proof chimney with this heater. The reduced end of the chimney fits inside the heater. The chimney parts can be purchased separately in three different lengths: 25 cm, 50 cm and 100 cm. There are also available adjustable chimney corners and 100 cm long protective sleeves for the lower part of the chimney.

We recommend a chimney kit for the heater. This package includes 200 cm chimney + 100cm protective sleeve and a standard hat. There are also spark protective hats available for the chimney.



If you have purchased a chimney kit with the heater. It is supplied in a separate box and has four parts (see picture right) and it has to be assembled.

Remove the protective film from the thermal protection and place the assembled chimney to the chimney outlet of the stove.

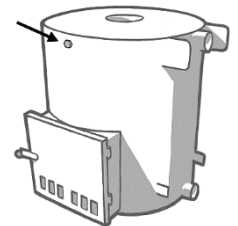
Be careful, the edges of the chimney are very sharp. Use protective gloves!

Magnesium anode rod

Magnesium will work as anode, meaning that magnesium will corrode before heater's aluminium does.

The magnesium rod should be replaced annually or after it has been depleted. If the rod hasn't been changed on time the heater won't have guarantee left.

Replacement instructions are on the replacement rod package.



NB! Before heating up check that the thread is waterproof. If water is leaking through the thread then fasten it more and check that o-ring is in place.

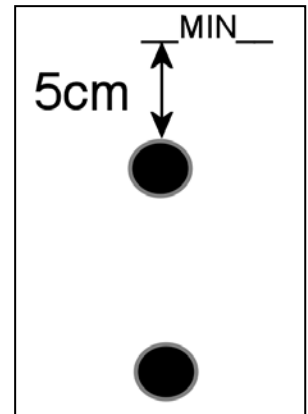
Usage

Warning!

Never start the fire when the tub is empty or the water level is insufficient! Heating a non full tub will destroy the heater!

The tub must always be filled so that the water level is at least 5 cm above the upper pipe of the heater (picture on the right). Only then it is safe to start the fire.

Do not start emptying the tub until the fire in the heater is completely out! Heating a non full tub will destroy the heater!



The water in the tub must not be allowed to freeze during the winter. Empty the tub or make sure that the water is heated adequately.

The heater cannot be connected with a circulation pump! It will not stand the pressure, since it has been designed to use only gravitational free circulation.

Before using the tub for the first time, we recommend to rinse the stove's water circulation pipes carefully. Rinse the inside of the heater through upper pipes with water so that possible garbage comes out of the heater. When filling the tub, make sure that the rubber hoses used for connecting the stove do not leak. If necessary, tighten the hose clamps.

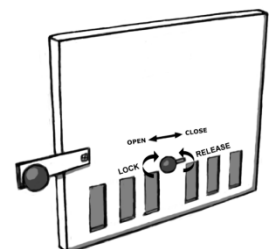
Do not overheat the water. We recommend a bathing temperature of no more than +37°C. Empty the heater from ashes after every use. If the grates stay inside the ashes, it will shorten the lifetime of the grates considerably.

Use only small and dry firewood for the heater. The use of big and moist wood will easily double the heating time. Use of common alder is not recommended, since it causes more soot and stickier soot than other firewood.

The use of the heater that is loaded from outside of the barrel is as easy as the use of any other normal fireplace. We recommend the use of small firewood when starting the fire and then gradually add bigger ones, if needed.

While heating the water, it is advisable to keep up a fair-sized fire in the heater so that the wood would burn properly and the maximum output can be achieved. When keeping a small fire the heating time will be much longer.

Air intakes in the furnace door should be adjusted according to your needs. When fully open the fire runs well but power might not be optimal. Please find the best position for your needs.



Cleaning and chemicals

Take care of the sanitation and hygiene of the barrel by washing and drying it often enough. You can wash the barrel with pine soap and scrubbing brush, or using some other bio soap. If the barrel is in public use it is important to use chemicals that kill bacteria, in other words chlorine. When the barrel is only in home use there are oxygen-based alternatives for chlorine. These chemicals are suitable for disinfecting small tubs. You can find the instructions for dosages on the packages of the chemicals, and the instructions should be followed carefully. Over dosages might cause corrosion of the barrel / heater parts. **NOTICE!** When using chemicals, it is important to follow the pH level of the water and it should remain within 7,0 – 7,6. The use of chemicals usually lowers the pH level, which might again result in corroding the barrel parts. The use of trichlorine-based and other tablet combinations is prohibited in the barrels, except for 20 g tablets, which do not raise the concentrations too high. **Use only chemicals recommended by the manufacturer.**

Warranty

Our products have a 24 month warranty on materials and workmanship. The warranty is valid when the user reads the product instructions and follows them.

NOTE! Differing from the above mentioned. Products used for commercial purposes are granted only 6-month warranty period.

Warranty does not cover normal wear and tear caused by use, such as deformed, rusted or burnt through grates and fire plates.

The guarantee does not cover damage caused by misuse.

The guarantee does not cover damage caused by freezing, because they can be avoided with correct use.

The guarantee does not cover corrosion due to the faulty use of chemicals. Especially the pH value should be appropriate and the dosages of chemicals cannot be too high.

Do not use automatic chemical dispensers in the tub.

The warranty does not cover any indirect costs incurred, e.g. costs of building or disassembling the terrace.

Contact the dealer about guarantee matters. If you try to repair the product yourself, it will cancel the guarantee.

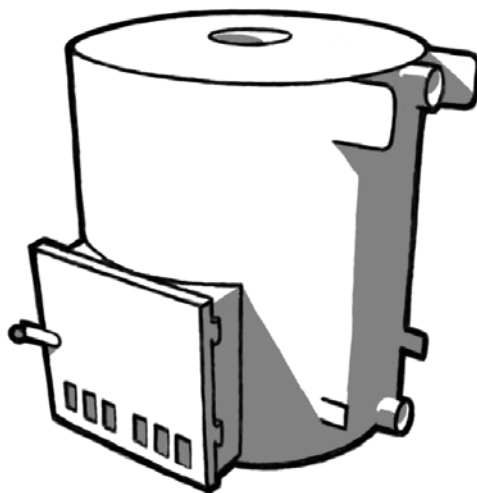
Disposal of the product

The metal parts of the product are to be taken to metal recycling, the wooden parts can be burned. Other parts belong to mixed waste.

Kirami wishes you enjoyable bathing experiences.

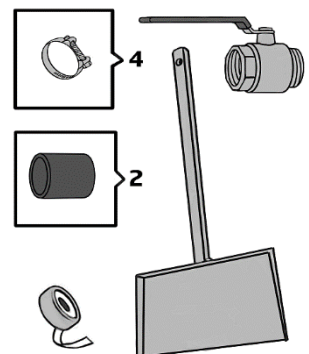
We hold the rights for changes in the product without separate notice. If this manual is supplied with a third party hot tub, Kirami is not responsible for any issues with the tub.

Gebrauchsanweisung TUBE-Außenofen



Paketinhalt:

- TUBE-Ofen, hergestellt aus Schiffsaluminium (AlMg3)
- Ofenklappe mit Zuluftschieber aus Stahl
- 2 Roste aus Gusseisen
- 1 L-förmiger Massivrost
- 2 Gummibefestigungsschläuche Ø 75 mm
- 4 Schlauchschellen Ø 80–85 mm
- Ascheschaufel
- 1 Entleerungsventil 1 ½"
- Gewinde-Dichtungsbandrolle
- Diese Gebrauchsanweisung



Notwendige Werkzeuge

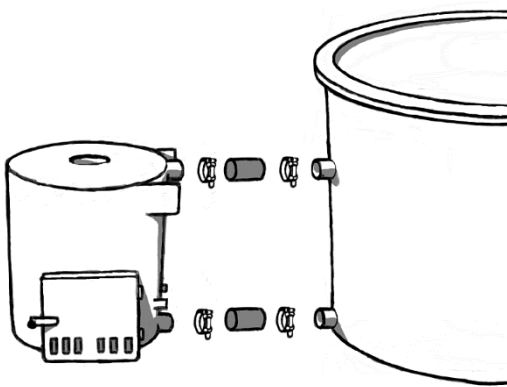
- Ringschlüssel 13 mm
- Wasserpumpenzange/Rollgabelschlüssel
- Seife / Silikonspray

Überprüfen Sie den Inhalt der Lieferung unverzüglich!

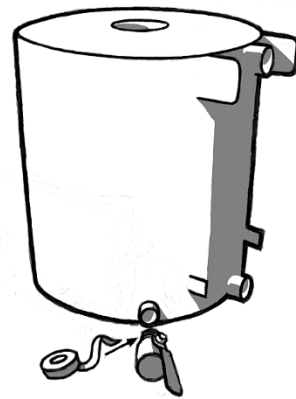
Lesen sie diese Gebrauchsanweisung sorgfältig durch und bewahren für die Zukunft.

**ACHTUNG! Mindestfüllmenge vor dem Anzünden!
Siehe Seite 20!**

Aufbau



Der Ofen wird mit Gummischläuchen am Badefass befestigt. Die zum Anschließen verwendeten Gummischläuche müssen durch Auftragen von Silikonspray oder Seife auf ihren Innenflächen geglättet werden. So lassen sich die Verbindungsschläuche leichter aufziehen und verknittern nicht. Zuerst werden die Gummischläuche am Badefass aufgesteckt und mit Rohrschellen befestigt. Dabei müssen auch die Rohrschellen am Badefass festgezogen werden. Anschließend werden die Anschlussrohre des Badefasses in die Gummischläuche geschoben (Abbildung links). Dann werden die Rohrschellen auf der Ofenseite festgezogen.



Auf einer ebenen Fläche müssen unter dem Ofen ca. 20 mm Platz für die Stütze verbleiben. Bitte überprüfen Sie dennoch am Montageort die richtige Höhe der Stütze.

Das Entleerungsventil wird an dem Anschluss mit 1 ½" Innengewinde auf der Rückseite des Ofens angebracht. Verwenden Sie bei der Installation ausreichend Gewinde-Dichtungsband und ziehen Sie das Ventil mit der Rohrzanze fest (Abbildung links).

Montage in größerem Abstand zum Badefass

Der Ofen lässt sich in einem größeren Abstand zum Badefass aufzustellen, da er standardmäßig mit einem Entleerungsventil ausgerüstet ist. Sie brauchen Extraverlängerungsrohre zwischen dem Ofen und dem Badefass und einen extra Set von Befestigungsschläuche und Rohrschellen. Sie sollten separat bestellt werden.

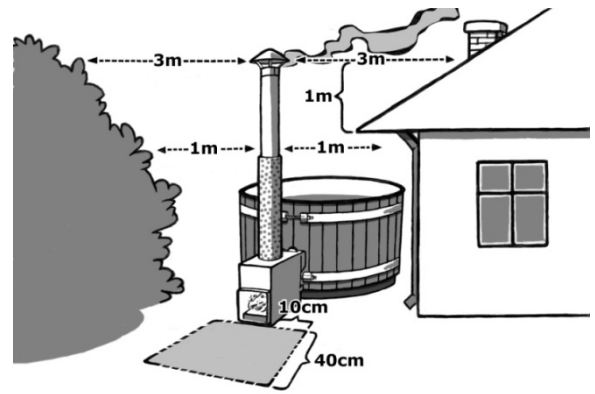
Wenn der Ofen in einem größeren Abstand zum Badefass aufgestellt wird, muss er in geringerer Höhe (ein bisschen tiefer) als das Badefass aufgestellt werden, damit der natürliche Wasserkreislauf gewährleistet ist.

Vergessen Sie nicht, das Entleerungsventil anzubringen. Der Ofen muss immer mit dem eigenen Ventil entleert werden, damit nach der Verwendung kein Wasser zurückbleibt. Achten Sie außerdem darauf, die Verlängerungsrohre zu isolieren, damit nicht so viel Wärme verloren geht.

Brandschutz

Wird das Badefass in der Nähe von Gebäuden, z. B. am Rand einer Terrasse, aufgestellt, muss sichergestellt werden, dass sich der Schornstein weit genug von brennbaren Bauten entfernt befindet. Außerdem sollte der horizontale und vertikale Abstand kontrolliert werden, um zu verhindern, dass das Gebäude in Brand gerät. Der seitliche Mindestabstand des oberen Schornsteinendes zu brennbaren Materialien beträgt drei (3) Meter. Für die anderen Teile des Schornsteins reicht ein geringerer seitlicher Abstand. Wenn der Schornstein näher aufgestellt werden soll, muss ein isolierter Schornstein verwendet werden, der separat zu erwerben ist.

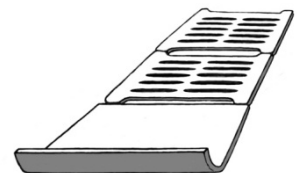
Wenn der Schornstein in der Nähe eines Dachs aufgestellt oder durch das Dach geführt wird, muss er mindestens einen (1) Meter über das Dach reichen. Weitere Informationen erhalten Sie bei der örtlichen Brandschutzbehörde.



Beachten Sie auch die Brandsicherheit vor der Brennkammer. Dort dürfen sich keine brennbaren Materialien befinden. Es muss ein Bereich wie auf der Abbildung vorhanden sein, in dem sich ausschließlich nicht brennbare Materialien wie Beton, Sand oder eine Metallplatte befinden. Weitere Informationen zur Positionierung erhalten Sie bei der örtlichen Brandschutzbehörde.

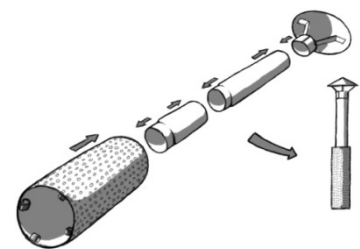
Roste

In den Ofen kommen zwei Gitterroste und ein L-förmiger Massivrost. Sie werden, wie abgebildet, auf die Träger gelegt. Das L-förmige Eisen wird in der Brennkammer vorne mit dem Rand nach oben angebracht. So dient es als Luftführung und hält gleichzeitig das Brennholz besser im Ofen.



Schornstein aufbauen

Der Durchmesser eines passenden Schornsteins aus säurefestem Stahl beträgt 150 mm. Das reduzierte Ende des Schornsteins passt in den Ofen. Die Schornsteinteile sind in den Längen 25, 50 und 100 cm separat erhältlich. Zudem sind verstellbare Winkel und für das Schornsteinunterteil ein Hitzeschutz von 100 cm Länge erhältlich. Wir empfehlen für den Ofen das Schornsteinpaket, das einen Schornstein von 200 cm, einen Hitzeschutz und eine Regenhaube enthält. Zusätzlich werden Regenhauben mit Funkenschutz angeboten.



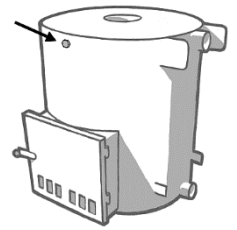
Das Schornsteinpaket wird in einem separaten Paket geliefert und besteht aus vier Teilen (Abbildung rechts), die zusammengesetzt werden müssen. Die Schutzfolie von der Wärmeisolierung abnehmen und zusammengesetzten Schornstein mit reduziertem Ende auf den Schornsteinstützen des Ofens montieren.

Vorsichtig vorgehen, die Ränder der Schornsteinteile sind sehr scharf. Schutzhandschuh verwenden!

Magnesium -Anodenstab für Öfen

Magnesium wirkt als Anode, was bedeutet, dass das Magnesium korrodiert wird bevor das Aluminium des Ofens zu korrodieren anfängt.

Die Magnesium-Anode sollte in Abständen von zwölf Monaten gewechselt werden bzw. wenn sie fast verbraucht ist. Wenn die Anode nicht rechtzeitig getauscht wird, erlischt die Garantie des Ofens. Angaben über den Tausch sind auf dem Etui des Austauschstab abgedruckt.

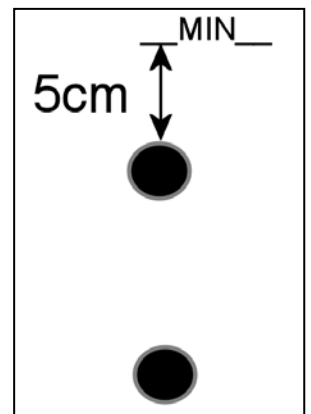


Anmerkung! Gewinde vor dem Heizen auf Wasserdichtheit prüfen. Wenn der Ofen aus dem Gewinde leckt, ist das Gewinde stärker anzuziehen und zu prüfen, ob die Dichtung an ihrem Platz sitzt.

Gebrauch

WARNUNG!

Der Ofen darf niemals befeuert werden, wenn das Badefass leer oder nur unvollständig gefüllt ist! Das Beheizen eines knapp gefüllten Badefasses führt zum Schmelzen des Ofens! Das Badefass muss immer mindestens bis 5 cm über die oberen Wasserrohranschlüsse des Ofens aufgefüllt werden, bevor der Ofen befeuert werden darf (siehe Abbildung).



Das Badefass darf nicht entleert werden, bevor das Feuer vollständig erloschen und die Glut im Ofen abgeklungen ist. Das Beheizen eines knapp gefüllten Badefasses führt zum Schmelzen des Ofens!

Der gefüllte Ofen darf im Winter nicht einfrieren. Sie sollten das Badefass entleeren oder für ausreichende Beheizung sorgen.

Der Ofen darf nicht mit einer Umwälzpumpe verbunden werden. Er hält dem sich aufbauenden Druck nicht stand, da er nur für die Zirkulation durch Schwerkraft ausgelegt ist.

Bevor die Tonne zum ersten Mal gefüllt wird, sollte das Wasserzirkulationssystem des Ofens ausgespült werden. Hierbei wird mit dem Schlauch reichlich Wasser durch die oberen Rohre eingeführt, damit eventuelle, beim Aufbau entstandene Metallsplitter aus dem Ofen herausgespült werden. Diese Splitter können durch Aufwischen vom Zuberboden aufgesammelt werden. Wenn der Zuber gefüllt wird, sollten die Befestigungsschläuche des Ofens auf eventuelle Lecks überprüft werden. Bei Bedarf Klemmen der Schläuche anspannen.

Wenn Sie eine Anzündflüssigkeit verwenden, beachten Sie die Bedienungsanleitung für die Flüssigkeit. Verwenden Sie zum Anzünden niemals andere als dafür vorgesehene Flüssigkeiten.

Erwärmen Sie das Wasser nicht zu sehr, die empfohlene Temperatur des Badewassers beträgt +37 °C.

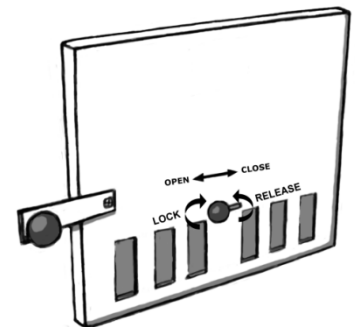
Entfernen Sie nach jedem Heizen die Asche, sodass die Roste nicht vorzeitig verglühen und der Ofen gut zieht.

Als Brennholz dürfen nur kleine trockene Scheite verwendet werden. Große und feuchte Holzscheite können leicht dazu führen, dass sich die Heizzeit verdoppelt. Wir raten von der Verwendung von Schwarzerle als Brennholz ab, da diese Holzsorte eine sehr große Menge an Ruß verursacht, der zudem besonders klebrig ist.

Damit der Ofen die versprochene Leistung abgibt, muss ordentlich gefeuert und oft nachgelegt werden, um das Feuer ständig aufrechtzuerhalten.

Bei zu kleinem Feuer wird die Aufwärmungszeit unnötig verlängert.

Die Luftzuführungsschlitze an der Ofenluke sollten passend eingestellt werden. Bei vollständig geöffnetem Schlitz wird zwar ein guter Zug erreicht, jedoch nicht unbedingt eine gute Wärmeleistung. Testen Sie, mit welcher Einstellung die beste Leistung erzielt wird. Das Einstellblech der Luftzufuhr kann durch Aufdrehen des Knopfes an der Luke bewegt werden.



Sauberkeit und Chemikalien

Um die Sauberkeit und Hygiene des Badefasses sicherzustellen, sollte es ausreichend oft gründlich gereinigt und getrocknet werden. Zum Waschen kann zum Beispiel Kiefernseife zusammen mit einer geeigneten Bürste verwendet werden. Bei Nutzung des Badefasses durch ein größeres Publikum müssen Chemikalien verwendet werden, die Bakterien abtöten, also in der Praxis Chlor. Bei einer privaten Nutzung können als Alternative zu Chlor auf Sauerstoff basierende Chemikalien verwendet werden, die sich für die Desinfektion kleiner Badefässer eignen. Die Dosierungsanleitung der Chemikalien befindet sich in der Verpackung und muss genau eingehalten werden. Eine Überdosierung kann Teile des Badefasses angreifen.

ACHTUNG! Beim Einsatz von Chemikalien muss der pH-Wert des Wassers verfolgt und innerhalb der angegebenen Grenzen, 7,0-7,6, gehalten werden. Beim Einsatz von Chemikalien sinkt normalerweise der pH-Wert. Dies kann dazu führen, dass Teile des Badefasses verätzt werden. Für das Badefass ist die Verwendung von Kombinationstabletten auf Basis von Trichlorethen oder anderer Stoffe untersagt. Ausgenommen sind 20-g-Tabletten, die keine zu hohe Konzentration herbeiführen können. Die Tabletten müssen immer zuerst in einem Dosierer aufgelöst werden und sie dürfen niemals auf den Boden des Badefasses gelegt werden. Verwenden Sie nur Chemikalien, die vom Hersteller empfohlen werden.

Garantie

Wir gewähren bei unseren Produkten eine Garantie von 24 Monaten auf Material- und Herstellungsfehler.

Die Garantie ist gültig, wenn der Benutzer sich mit der Bedienungsanleitung vertraut gemacht hat und sie beachtet.

ACHTUNG! Wenn das Produkt gewerblich genutzt wird, beträgt die Garantiezeit lediglich 6 Monate.

Der Garantiesanspruch erstreckt sich nicht auf Schäden, die auf normale Abnutzung durch den Gebrauch zurückzuführen sind, wie z. B. verbogene, rostige oder durchgebrannte Roste und Feuerbleche.

Die Garantie ersetzt auch keine Schäden, die durch Benutzungsfehler entstanden sind. Die Garantie ersetzt keine Schäden, die durch Frost entstanden sind, denn sie können durch richtiges Vorgehen verhindert werden.

Die Garantie ersetzt keine Korrosionsschäden, die durch falsche Verwendung von Chemikalien entstanden sind. Besonders der pH-Wert muss eingehalten werden und die Chemikaliendosen dürfen nicht zu groß sein. Im Becken dürfen keine automatischen Dosiereinrichtungen usw. verwendet werden.

Die Garantie deckt keine anfallenden indirekten Kosten ab, wie zum Beispiel den Bau einer Terrasse oder Abrissarbeiten.

Nehmen Sie bei Garantieangelegenheiten sofort mit dem Verkäufer Kontakt auf. Selbstständige Reparaturversuche führen zu einem Erlöschen der Garantie.

Entsorgung des Produkts

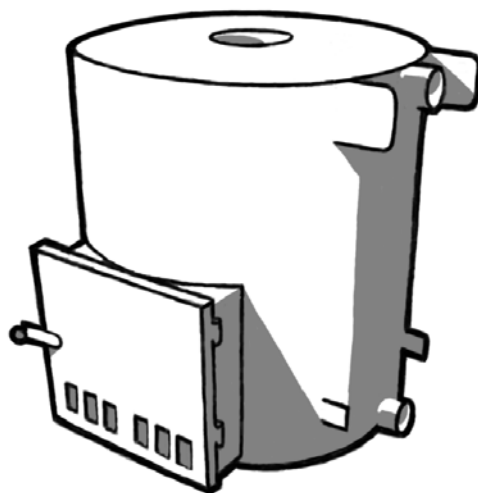
Die Metallteile des Produkts müssen zum Metallrecycling gebracht werden, die hölzernen Teile können

verbrannt werden. Die restlichen Teile sind als Restmüll zu entsorgen.

Kirami Oy wünscht Ihnen angenehmes Baden!

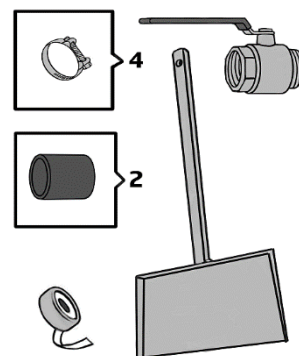
Wir behalten uns das Recht vor, ohne Mitteilung Änderungen am Produkt vorzunehmen. Wenn diese Anleitung mit einem Badefass von dritter Seite geliefert wurde, ist Kirami nicht für Probleme mit dem Badefass verantwortlich.

Mode d'emploi : Poêle échangeur TUBE



Le contenu de la livraison :

- Poêle échangeur TUBE : aluminium marin (AlMg3)
- Grille de foyer : fonte 2 pcs
- Plaque pare-feu en L 1 pc
- Porte de four doublée avec plaque interne en acier
- Brides en caoutchouc Ø75 mm pour raccorder l'échangeur 2 pcs
- Colliers de serrage Ø80-85 mm 4 pcs
- Soupape d'air 1 ½" 1 pc
- Rouleau teflon d'étanchéité pour filetage
- Pelle à cendres
- Ce mode d'emploi



Outils nécessaires

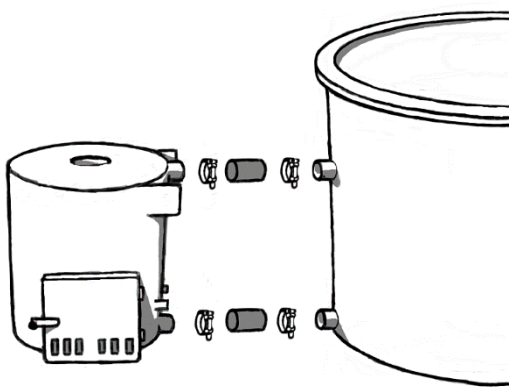
- Clé 13 mm ou équivalent
- Clé à molette pour raccordement de soupape
- Lubrifiant type savon ou spray en silicone

Vérifiez le contenu de la livraison au plus tôt !

Lisez attentivement le manuel et gardez le précieusement en cas de besoin ultérieur.

**NB ! Remplissage minimum avant l'allumage !
Voir page 26 !**

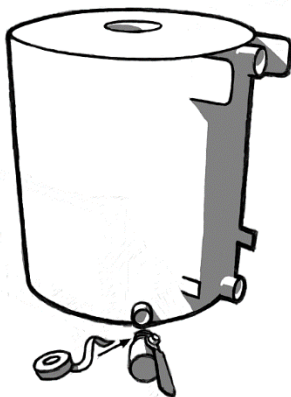
Installation



Le poêle est raccordé à la cuve par deux brides en caoutchouc. Il est conseillé de diffuser un spray de silicone ou autre lubrifiant comme du savon, à l'intérieur des brides pour faciliter la pose et serrer uniformément les colliers de serrage afin d'éviter aux tuyaux de se plisser. Raccordez d'abord les brides aux tuyaux côté cuve puis ajoutez les colliers et serrez.

Ensuite, poussez les connexions (haut et bas) du poêle à l'intérieur des brides déjà fixées sur la cuve et vérifiez qu'elles soient bien enfoncées (image de gauche). NB !

Enfoncez la bride du bas en premier. Les deux pattes de fixation supérieures du poêle doivent se retrouver à l'intérieur des pattes fixées sur la cuve. Maintenant, serrez les colliers du côté du poêle.



Sur une surface plate, surélevez d'environ 20 mm le poêle pour placer un support (cale) en dessous de celui-ci. Cependant, vérifiez toujours que l'épaisseur de la cale adaptée.

La soupape de pression doit être installée à l'emplacement qui lui est réservé, c'est-à-dire sur le côté supérieur du poêle (filetage 1/2"). Le robinet de vidange est installé derrière le poêle (filetage 1 1/2"). Utilisez généreusement du teflon d'étanchéité autour du filetage lors de l'installation. Serrez à l'aide de la clé à molette.

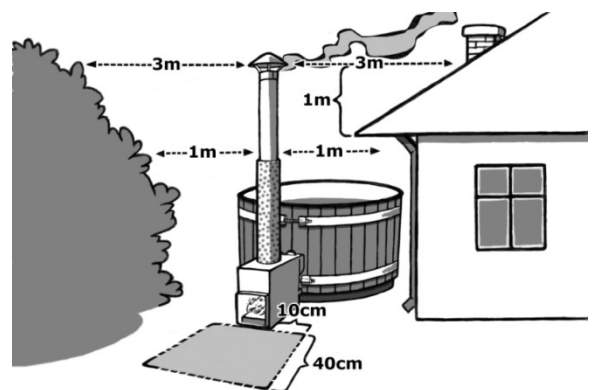
Installation séparée

Ce poêle peut être installé indépendamment de la cuve grâce à sa soupape de sécurité. Vous aurez besoin d'un tuyau de raccordement plus long ainsi que d'un kit brides et pattes de fixation (à commander séparément). Lors de l'installation à distance, le poêle doit se situer légèrement en contrebas de la cuve de façon à optimiser la circulation thermique de l'eau. Dans ce cas, il est primordial d'installer la soupape de sécurité sur le poêle. Il est aussi important de poser le poêle sur une surface stable lorsqu'il n'est pas attaché à la cuve

Notez que les tuyaux de raccordement doivent être isolés pour éviter une déperdition calorifique.

Sécurité incendie

Si le tonneau est situé à proximité d'un bâtiment, ou d'une terrasse, il faut vérifier que le conduit de cheminée soit à une distance suffisante de toute structure. Toujours vérifier la distance en largeur et en hauteur, afin d'éviter tout risque d'incendie. La distance minimale entre la sortie de fumée et la construction combustible est de 3m. En ce qui concerne le reste de la cheminée, on peut se contenter d'une distance latérale inférieure à celle précisée. Si la cheminée se trouve à une distance inférieure à la valeur indiquée, l'utilisation d'une cheminée isolée est obligatoire.

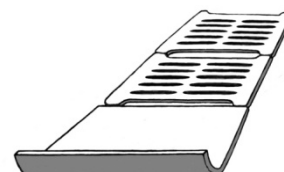


A proximité ou lors d'un passage à travers une toiture, la partie isolée de la cheminée, (sortant par la toiture) doit continuer au moins un 1m au-dessus de la toiture. Se renseigner auprès des autorités incendie de votre résidence.

Tenir également compte de la sécurité incendie obligatoire devant le foyer. Cette zone doit être libre de tout matière inflammable. Utilisez une matière ininflammable dans cette zone, comme le béton, le sable, une plaque de métal, tel qu'il est indiqué dans la figure ci-contre (40cm min). Pour l'installation du poêle, se renseigner auprès des autorités incendie de votre résidence.

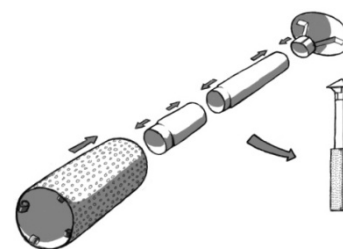
Les foyers fermés

Le poêle doit être équipé de 2 grilles et 1 plaque pare-feu en L. Ils doivent être insérés dans le poêle aux emplacements prévus, comme indiqué ci-contre. Le pare-feu en L doit être installé de sorte que son bord plié vers le haut reste du côté extérieur du foyer pour pouvoir guider l'air et bien garder le bois dans le foyer.



Conduit d'évacuation

Le diamètre approprié des cheminées en inox est de 150 mm. L'extrémité réduite de la cheminée s'insère dans le poêle. Les cheminées sont vendues séparément, en éléments de 25, 50 et 100 cm. Sont également disponibles : des coudes réglables et une protection thermique anti-brûlures pour le bas de la cheminée, d'une longueur de 100 cm. Nous vous conseillons un kit cheminée composé d'une cheminée de 200 cm, d'une protection thermique et d'un chapeau. En outre, nous vous proposons des chapeaux anti-étincelles.



Lorsque vous vous êtes procuré un kit cheminée, celui-ci est livré dans un emballage séparé, composé de 4 éléments (voir figure ci-dessous). Il doit être assemblé avant l'utilisation. Retirez le film protecteur de la résistance thermique et installez la cheminée montée sur la sortie de cheminée du poêle en insérant d'abord l'embout réduit.

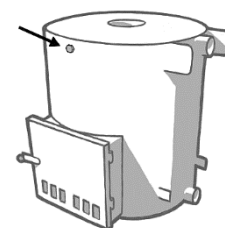
Attention, les rebords de la cheminée sont très coupants, utilisez des gants de protection (fourni) !

Tige d'anode de magnésium pour poêles

Le magnésium joue un rôle d'anode, c'est-à-dire qu'il s'oxyde avant l'aluminium du poêle.

La tige de magnésium doit être changée tous les 12 mois ou lorsqu'elle est usée. Si la tige n'est pas remplacée à temps, la garantie du poêle concernant la corrosion n'est plus valide.

Les instructions de remplacement sont indiquées sur le kit des tiges de remplacement.



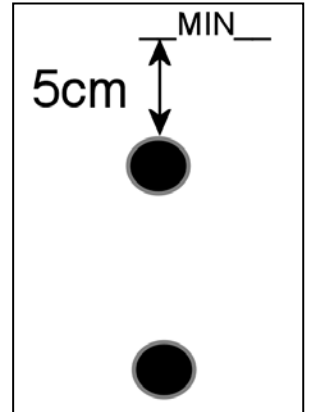
NB ! Vérifiez que le filetage soit étanche avant la chauffe. Si le poêle fuit au niveau du filetage, il doit être resserré et/ou vérifier que le teflon soit bien en place.

Utilisation

AVERTISSEMENT !

Le fourneau ne doit jamais être allumé si la cuve d'eau est vide ou pas suffisamment remplie ! Utiliser le fourneau sans le niveau d'eau requis aboutit toujours à la fusion du fourneau ! La cuve doit toujours être remplie à un niveau minimum dépassant de 5 cm par rapport aux conduits d'eau supérieurs avant d'allumer le feu (voir figure).

La vidange de la cuve ne doit jamais commencer avant que le feu ne soit complètement éteint et que la braise ne soit refroidie. ! Utiliser le fourneau sans le niveau d'eau requis aboutit toujours à la fusion du fourneau !



Le fourneau rempli d'eau ne doit jamais geler en hiver ! Vidanger la cuve ou assurer un chauffage suffisant de l'eau.

Le poêle ne doit jamais être connecté à une pompe de circulation, car il ne résiste pas à la pression / dépression ainsi créée à l'arrêt et au démarrage de la pompe, celle-ci n'ayant pas été conçue pour une circulation naturelle de l'eau.

Avant d'utiliser le bain pour la première fois, nous vous conseillons de rincer à grande eau les conduits de circulation du poêle. Rincez depuis le conduit supérieur afin que les éventuelles impuretés sortent de l'appareil. Lors du remplissage du bain, assurez-vous que les tuyaux en caoutchouc utilisés pour la connexion du poêle ne fuient pas. Si nécessaire, resserrez les colliers de serrage.

Lors de la manipulation d'un allume-feu liquide, toujours respecter les consignes. Ne jamais utiliser d'autres liquides allume-feux non destinés à cet usage. Nous vous recommandons l'utilisation de morceaux allume-feux type allumes barbecue.

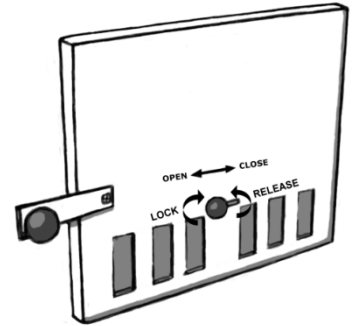
Ne jamais trop réchauffer l'eau, la température recommandée pour l'eau du bain est de +37 °C max.

Il est conseillé de vider les cendres après chaque utilisation car les cendres humides engendrent une acidité très élevée qui peut endommager le poêle. Il est aussi nécessaire de libérer le passage de l'air dans le bac à cendres pour la prochaine utilisation.

L'unique combustible autorisé dans le poêle est le bois sec coupé en petits morceaux. L'utilisation de gros bois ou d'un bois humide peut doubler le temps nécessaire de la chauffe. Évitez l'aulne comme combustible. Étant un bois humide, il produit beaucoup de trop de suie. L'utilisation du poêle est aussi simple que celui de tout autre feu. Nous recommandons l'usage de petits morceaux de bois au début, puis de bûches de plus en plus grandes, si besoin.

Pour assurer le rendement garanti du poêle, il faut entretenir un feu suffisamment fort et ajouter du bois régulièrement afin de ne pas laisser mourir le feu. Un feu trop petit augmente de manière significative le temps nécessaire pour la chauffe.

Il convient de bien régler les orifices d'entrée d'air de la porte. S'ils sont complètement ouverts, le tirage sera bon mais la puissance de chauffage risque d'en pâtir. Expérimentez pour trouver la meilleure puissance. Le réglage pour la prise d'air est modifiable en tournant le bouton de la porte dans le sens inverse d'une montre.



Propreté et produits chimiques

Assurer la propreté et l'hygiène de la cuve en la lavant et en la séchant soigneusement et fréquemment. Pour le lavage, utiliser par exemple un détergent biologique Kirami, ou le savon de pin, en se servant d'une brosse appropriée. Pour l'usage public, l'utilisation de produits chimiques antibactériens est nécessaire – en pratique, il vaut mieux utiliser du chlore. Pour l'usage familial, il existe des produits chimiques à base d'oxygène, alternatifs au chlore, adaptés à la désinfection de petites cuves. Les instructions de dosage relatives aux produits chimiques sont indiquées sur leurs emballages. Les lire minutieusement. Les dosages trop importants peuvent engendrer la corrosion de différents composants du tonneau. **NB !** En utilisant des produits chimiques, la valeur pH de l'eau doit être mesurée régulièrement afin de la garder entre 7,0 et 7,6 (valeurs limites comprises). D'habitude, les produits chimiques font diminuer la valeur pH, ce qui finira par engendrer la corrosion des composants du tonneau. L'utilisation des tablettes à base de trichlore ou d'autres tablettes mixtes est interdite, sauf les tablettes à 20 grammes, qui permettent de garder le taux des produits chimiques à un niveau acceptable. Les tablettes doivent toujours être dissoutes dans un doseur, ne jamais les poser sur le fond de la cuve. **N'utiliser que des produits chimiques recommandés par le fabricant !**

Garantie

Nous garantissons nos produits 24 mois contre les défauts de matériel et de fabrication. La garantie est valide seulement si l'utilisateur respecte les instructions d'utilisation du produit.

NB ! Par dérogation à la durée de garantie indiquée ci-dessus, les produits utilisés à des fins commerciales sont garantis 6 mois seulement.

La garantie ne couvre pas l'usure normale causée par l'utilisation, comme la déformation, la rouille ou la brûlure des grilles et des plaques d'incendie.

La garantie ne couvre pas non plus les dommages occasionnés par une utilisation erronée.

La garantie ne couvre aucun dommage causé par le gel, car une utilisation correcte permet d'éviter tout dommage de ce genre.

La garantie ne couvre pas l'éventuelle corrosion par l'usage de produits chimiques non adaptés. Le taux PH est à surveiller tout particulièrement et le dosage des produits chimiques ne peut pas être trop élevé. L'usage de doses automatiques de produits chimiques est interdit dans le bassin.

La garantie ne couvre pas les frais intermédiaires, comme, par exemple, la construction d'une terrasse ou des démolitions.

Pour les cas liés à la garantie, contactez immédiatement votre vendeur. Le recours à des entreprises de réparation indépendantes pour le produit entraîne une rupture de la garantie.

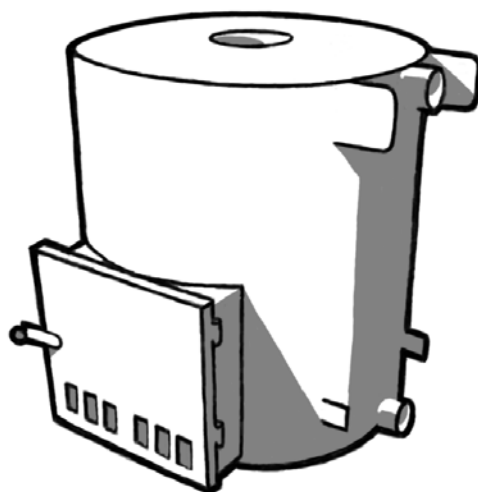
Mise au rebut du produit

Les composants métalliques du produit doivent être ramenés au point de recyclage, Les composants en bois peuvent être brûlés. Les autres composants font partie de la mise au rebut d'ordures mixtes.

La société Kirami Oy vous souhaite d'agréables bains !

Nous nous réservons le droit de modifier le produit sans avis spécifique. Si cette notice accompagne une cuve livrée par un tiers, la responsabilité de Kirami Oy ne peut être engagée vis-à-vis de cette cuve.

Инструкция по эксплуатации TUBE Наружная печь для купелей с пластиковой вставкой

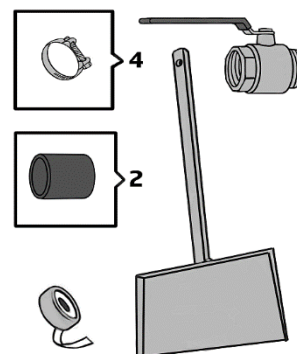


В комплект входит:

- Печь TUBE из морского алюминия (AlMg3)
- Дверца топки со стальным регулятором подачи воздуха
- Чугунная колосниковая решетка 2 шт
- L-образный стальной уголок 1 шт
- Резиновый соединительный шланг Ø75mm 2шт
- Хомут Ø80-85mm 4 шт
- Лопатка для золы
- 1 ½ “ сливной кран 1 шт
- Рулон уплотнительной ленты
- Данная инструкция

Необходимые инструменты:

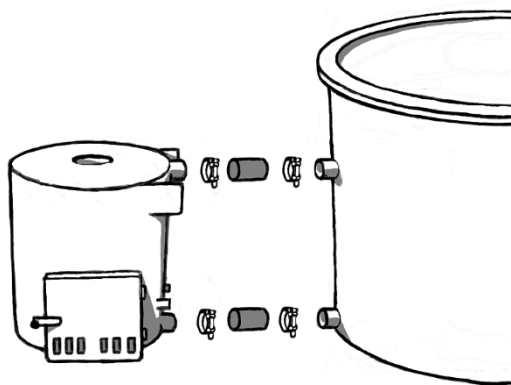
- Гаечный ключ на 13 мм
- Газовый / Разводной ключ
- Мыло / Силиконовый спрей



**Незамедлительно проверьте содержимое посылки!
Внимательно ознакомьтесь с данным руководством и сохраните его для
будущего использования.**

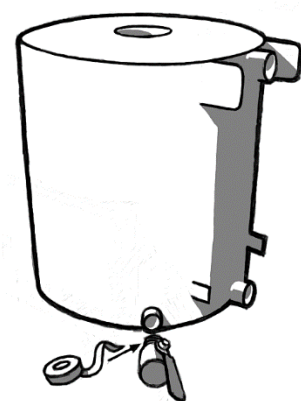
Примечание по минимальному заполнению: на с. 32

Установка



Печь устанавливается с помощью резиновых шлангов. Резиновые шланги необходимо смазать изнутри силиконовым спреем или другой смазкой, например мылом. Смазанные шланги легче установить на место. Резиновые шланги следует сначала установить на ванну и закрепить их с помощью хомутов.

Затем следует вставить соединительные трубки печи в резиновые шланги. После этого следует затянуть хомуты со стороны печи. (Фото слева)



На ровном основании под печью следует оставить пространство около 20 мм для подпорки. Тем не менее, следует всегда исходить из конкретных условий монтажа для обеспечения достаточной высоты опоры.

Сливной кран устанавливается в задней части печи в отверстие с внутренней резьбой 1 1/2". Используйте достаточное количество уплотнительной ленты при установке этих узлов и затяните их разводным или газовым ключом.

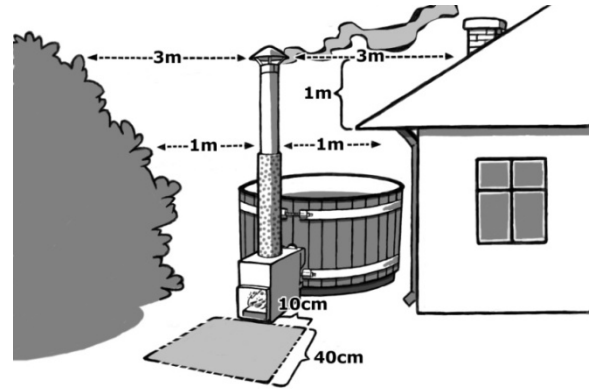
Установка печи на расстоянии от купели

Печь приспособлена для установки на некотором расстоянии от купели так как она оборудована сливным краном. При установке печи на расстоянии соединительные трубки печи должны быть на одном уровне или ниже уровня соединительных трубок купели, чтобы осуществлялась нормальная циркуляция воды. Если печь устанавливается на некотором расстоянии от купели, то её необходимо подпереть снизу. Не забудьте установить сливной кран. Печь всегда следует опустошать через сливной кран чтобы в ней не оставалось воды.

Обратите внимание, что удлинённые соединительные шланги следует утеплить, иначе через них происходит большая потеря тепла.

Правила пожарной безопасности

При установке купели вблизи зданий, например на краю террасы, необходимо проверить, чтобы дымовая труба не располагалась слишком близко к строениям. Чтобы предотвратить возгорание, необходимо проверить расстояния как в длину так и в высоту. Расстояние в длину от верхушки дымохода до строений должно быть не меньше трёх (3) метров. От остальных частей дымохода расстояние в длину может быть и меньше. Если расстояние от дымохода до строений меньше указанного ранее, следует использовать отдельно приобретённый изолированный дымоход.

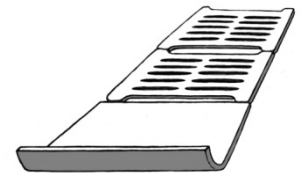


При установке изолированного дымохода сквозь крышу или в непосредственной её близости, расстояние от поверхности крыши до верхушки дымохода должно быть не менее одного (1) метра. Дополнительную информацию можно получить у местной пожарной инспекции.

Обратите внимание на пожарную безопасность участка перед топкой печи. В непосредственной близости от топки печи не должно находиться никаких легко воспламеняющихся материалов. На практике площадка из негорючего материала, такого как бетон, песок или металлический щит, перед топкой должна соответствовать рисунку. Дополнительную информацию можно получить у местной пожарной инспекции.

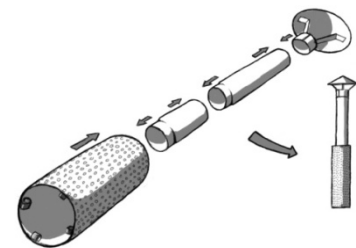
Колосниковая решетка

В печь устанавливаются две колосниковые решётки и одна L-образный стальной уголок. Они устанавливаются на опоры, как показано на картинке. L-образный стальной уголок устанавливается спереди, загнутым краем вверх. Таким образом он выполняет функцию регулятора воздуха и одновременно придерживает поленья в топке.



Дымоход

Диаметр дымовых труб из нержавеющей стали составляет 150мм. Суженный конец трубы вставляется внутрь печи. Трубы можно приобрести отдельно. В ассортименте есть трубы длиной 25, 50 и 100см. Также в ассортименте имеются регулируемые угловые трубы и защитные сетки на нижнюю часть трубы длиной 100см. Для печи рекомендуем комплект дымохода, в который входит труба длиной 200см, защитная сетка и дождевой колпак. Также можно приобрести дождевой колпак с защитой от искрометания.



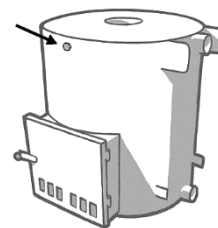
Комплект дымохода упакован в отдельную коробку и состоит из четырёх частей (фото справа) и требует сборки. Снимите защитную плёнку с кожуха и установите собранную трубу в выходное отверстие камина узким концом вверх.

Будьте осторожны при монтаже дымохода и используйте специальные перчатки, так как края сборных колец дымохода очень острые!

Магниевый анод для водогрейных печей

Магний выступает в роли анода – иначе говоря, окисляется до того, как это начнет происходить с алюминием водогрейной печи.

Магниевый анод рекомендуется менять через каждые двенадцать месяцев или при его износе. Несвоевременная замена анода приводит к аннулированию гарантии в отношении коррозии печи. Инструкция по замене анода находится в упаковке анода.



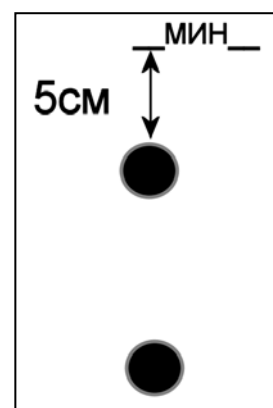
Внимание! Перед включением печи проверьте герметичность резьбы. Если она протекает, ее нужно закрутить плотнее и проверить, на месте ли прокладка.

Эксплуатация

ВНИМАНИЕ!!!

Ни в коем случае нельзя разжигать печь при пустой ванне или ванне, наполненной менее минимальной отметки! Нагрев неполной или пустой ванны приведет к расплавлению печи!

Перед тем как разжечь печь, ванну необходимо всегда наполнять таким образом, чтобы верхний край верхних водопроводных труб печи находился как минимум на 5 см под водой (см. фото ниже).



Не разрешается осуществлять отвод воды из ванны до того, как огонь в печи полностью погас и зола остыла. Нагрев неполной или пустой ванны приведет к расплавлению печи!

Не разрешается оставлять наполненную ванну зимой без подогрева. Необходимо осуществить отвод воды из ванны или держать воду в ванне в достаточно подогретом состоянии.

Печь нельзя подключать к насосу для циркуляции воды. Печь не выдержит образовавшегося давления так как рассчитана только на гравитационную циркуляцию.

Перед первым наполнением ванны водой, необходимо пропустить достаточное количество воды через водопроводную систему печи через верхние трубы внутрь емкости. Таким образом, оставшаяся от производства металлическая стружка вымоется наружу. Затем необходимо собрать стружку со дна ванны мягкой тряпочкой. При

наполнении ванны проверьте отсутствие возможной протечки в местах крепления шлангов. При необходимости закрутите крепежные кольца шлангов сильнее.

При использовании зажигательной смеси соблюдайте правила пользования зажигательной смесью. Никогда не используйте другие горючие смеси, кроме как зажигательные смеси, предназначенные для данного пользования. Рекомендуется использовать, например, парафиновые пакеты Burner.

Не разрешается слишком сильно нагревать воду, рекомендуемая температура воды в ванной максимум +37 °С.

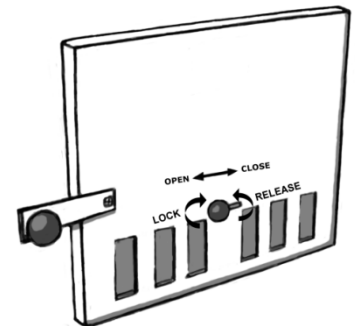
Производите выемку золы после каждого использования, чтобы зола не оставалась на колосниковой решетке, так как это значительно сокращает срок службы решетки и ухудшает тягу.

В качестве топлива печи можно использовать только мелко наколотые дрова. Использование больших и влажных дров может быстро привести к увеличению времени истопления печи. Не рекомендуется использовать в качестве топлива дрова из черной ольхи, так как она легко вызывает закопчение.

Пользование наружной печью также просто как и пользование любой другой. Для разжигания следует использовать щепу, а затем подбрасывать дрова.

Чтобы эффективность печи соответствовала техническим данным, необходимо поддерживать горение и периодически подбрасывать дрова, чтобы огонь не погас. На слишком слабом огне на подогрев воды уйдёт заметно больше времени.

Вентиляционные отверстия на дверце топki следует отрегулировать в зависимости от ситуации. Полностью открытые отверстия обеспечивают хорошую тягу, но при этом эффективность нагревания падает. Попробуйте разные положения регулятора с целью найти наиболее подходящее с точки зрения эффективности нагревания. Подача воздуха регулируется с помощью ручки дверцы топki.



Уход и использование химикатов

Следите за чистотой и гигиеной. Периодически мойте и просушивайте купель. При мытье купели можно использовать подходящую щётку и биологическое мыло Кирами или сосновое мыло. При использовании купели в общественных местах необходимо использовать химикаты, уничтожающие бактерии, то есть хлор. Для домашнего пользования существуют дезинфицирующие средства на кислородной основе, заменяющие хлор. Эти средства подходят для дезинфекции небольших купелей. Дозировка химикатов указана на упаковке и необходимо строго соблюдать инструкции. Слишком большие дозировки могут вызвать разъедание частей купели. **ВНИМАНИЕ!** При использовании химикатов следует следить за уровнем pH и держать его в пределах 7,0-7,6. При использовании химикатов уровень pH обычно падает, что может привести к разъеданию частей купели. Использование таблеток на основе трихлорида или других комбинированных средств запрещено, за исключением 20г таблеток, которые не повышают концентрацию выше нормы. Таблетки необходимо растворить в дозаторе и

не в коем случае не класть на дно купели. **Используйте только рекомендуемые производителем химикаты.**

Гарантия

Гарантия на купели и ванны действительна в течение 24 месяцев с момента поставки. Гарантия распространяется на дефекты материалов и производственные ошибки.

Гарантия предусматривает ознакомление с инструкцией по эксплуатации и действительна только при условии соблюдения инструкций по эксплуатации.

Внимание! В отличии от вышеупомянутого, на продукцию, используемую в коммерческих целях, гарантия действует в течение 6 месяцев.

Гарантия не покрывает обычный износ и амортизацию в следствии износа, то есть не распространяется, например, на деформированные, ржавые и сгоревшие решетки и топочные листы.

Гарантия не действует в случае, если дефекты появились из-за неправильной эксплуатации изделия.

Гарантия не распространяется на дефекты, которые появились из-за мороза, и которых можно было бы избежать, следуя руководству по эксплуатации.

Гарантия не действует в случае, если разъедание материалов произошло по причине неправильного использования химических средств. Уровень pH необходимо поддерживать на нужном уровне, а дозировка химикатов не должна быть большой. В бассейне нельзя использовать автоматические устройства для дозировки химикатов.

Гарантия не покрывает никаких косвенных расходов, например, строительство или демонтаж террасы.

При возникновении гарантийного случая немедленно свяжитесь с продавцом изделия. Попытки самостоятельно починить изделие приводят к аннуляции гарантийных обязательств.

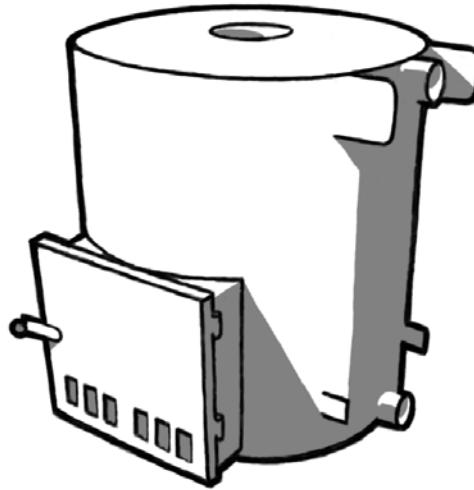
Утилизация продукции

Металлические части данной продукции необходимо сдать в металлолом, а деревянные части можно сжечь. Остальные детали относятся к обычному мусору.

Kirami Oy желает Вам приятного отдыха!

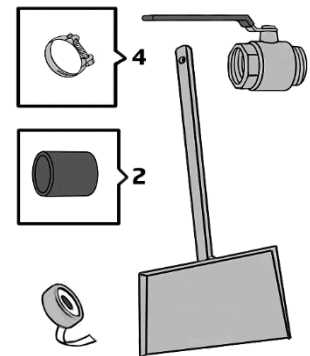
Оставляем за собой право на изменения в продукции без отдельного предупреждения. Кирами не отвечает за проблемы, если данная инструкция прилагалась к купели, произведённой третьей стороной.

Gebruikershandleiding TUBE externe hottubkachel



Inhoud:

- TUBE heater: marine aluminium (AlMg3)
- Vuur roosters: gietijzer 2 st.
- L-vormige gietijzeren plaat 1 st.
- Kachel deur met stalen plaat
- Ø75mm rubber slangen voor aansluiting van de kachel aan de tub 2 st.
- Slangklemmen Ø80-85mm 4 st.
- 1 ½ " kogelkraan voor afvoer 1st
- Teflon Tape
- As schep
- En deze Handleiding



Gereedschap

- Sleutel 13mm
- Baco
- zeep / silicone spray

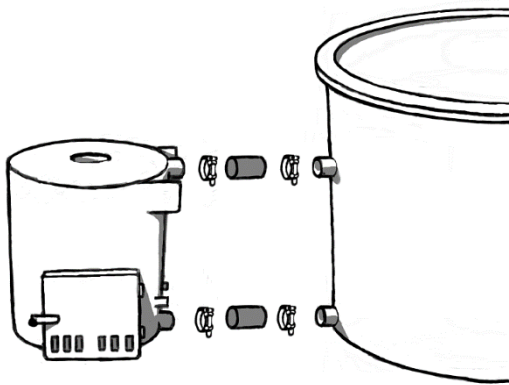
**Controleer de inhoud van de zending direct bij ontvangst!
Lees deze instructies goed door en bewaar deze eventueel voor later.**

LET OP!

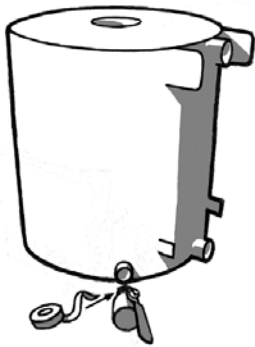
Het minimum water niveau voordat u de kachel gaat stoken!

Zie bladzijde 38!

Installatie



De kachel moet verbonden worden aan de tub door de rubberen slangen, gebruik siliconespray of zeep, om de slangen over de pijpen te schuiven. Schuif de slangen over de pijpen van de tub en schuif de slangklemmen over de rubbers. Druk nu de kachel tegen met de pijpen in de slangen, Draai nu de slangklemmen vast. (zie afbeelding links).



Plaats de kachel op een vlakke ondergrond. Door de bodemisolatie dient u de kachel ca 20mm te ondersteunen waardoor de aansluitpijpen aan de tub gelijk lopen met de aansluitpijpen aan de kachel, controleer altijd op de plaats van installatie of de ondersteuning hoog genoeg is.

De afvoer kogelkraan kunt u nu met gebruik van de teflontape in het gat onderin aan de achterkant in de kachel draaien. Draai ze goed vast, vast is vast.

Installatie van de kachel op grotere afstand van de tub

Deze kachel is ook geschikt om verder van de hottub te plaatsen door haar eigen afvoerkraan. U heeft wel optioneel een set extra pijpen, slangen en klemmen nodig. Bij plaatsing van de kachel op grotere afstand van de hot tub, moet u de kachel een beetje lager plaatsen zodat de natuurlijke circulatie van het hete water werkt. Het water in de kachel zal apart moeten geleegd d.m.v. de afvoerkraan aan de kachel. Houdt er rekening mee dat u de langere pijpen zult moeten isoleren anders verliest u te veel hitte.

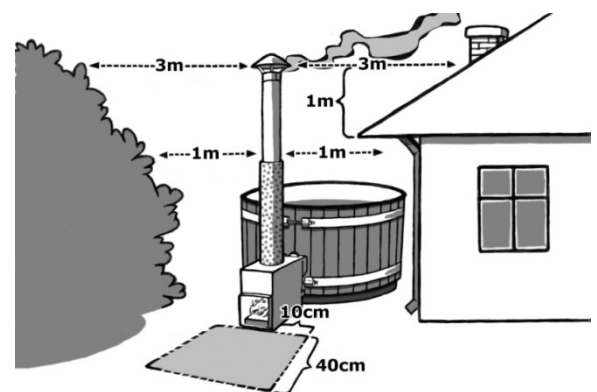
Vuur veiligheid

Als u de kachel wilt plaatsen in de buurt van gebouwen, bomen of struiken, de afstand van de schoorsteenpijp moet voldoende zijn.

Controleer dit zelf goed zodat er geen brandgevaar is.

Voor een veilige afstand houden wij minimaal een straal van 3 meter aan rond het uiteinde van de schoorsteenpijp. De schoorsteenpijp moet ook 1 meter hoger zijn dan een eventueel dak. (zie tekening).

Vraag uw lokale brandweer om informatie als u vragen heeft over de plaatsing.



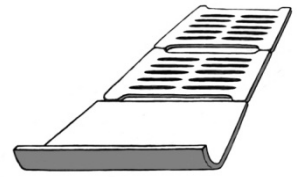
Let op uw veiligheid tijdens het stoken van de kachel.

Gooi nooit ontvlambare materialen of vloeistoffen in de kachel.

Als voorzorg plaats een metalen plaat of zand voor en onder het deurtje van de kachel, waardoor vonken en brandend hout niet uw vloer verbranden.

Vuur roosters

De vuurroosters moeten als volgt in de kachel geplaatst worden (zie foto rechts). Het regelt de lucht toevoer. De L vormige plaat zorgt ervoor dat het hout niet zomaar uit uw kachel valt.

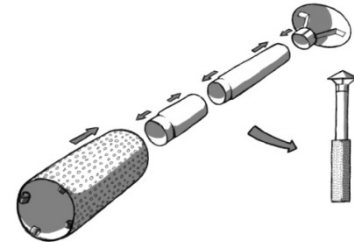


Schoorsteen

U kunt een schoorsteenpijp gebruiken van Ø150mm buiten diameter acid-proof RVS.

Onze schoorsteenpijp is hiervoor gemaakt en is makkelijk te installeren.

Optioneel zijn er pijpverlengingen beschikbaar van 25cm, 50cm en 100cm. Ook diverse bochten hebben wij in ons assortiment.



De complete set wordt geleverd in een aparte doos en hoeft alleen nog in elkaar gezet te worden. Verwijder de beschermfolie van de thermische beveiliging en plaats de gemonteerde schoorsteen over de daarvoor bestemde opening bovenin de kachel

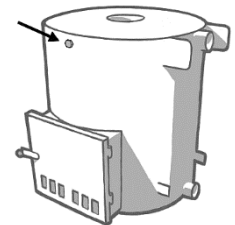
Wees voorzichtig! De randen van de schoorsteen zijn zeer scherp. Gebruik handschoenen!

Magnesium anode

Magnesium werkt als een anode waardoor eventuele corrosie eerst optreedt in de magnesium staaf voordat het aluminium van de kachel wordt aangetast.

De magnesium staaf moet vervangen worden voordat het magnesium is uitgeput met een minimum van 1x per 12 maanden, Is de magnesium anode niet vervangen, dan vervalt de garantie op de kachel. De magnesium staaf is verkrijgbaar bij uw Kirami verkooppunt.

Instructie voor vervanging van de anode vindt u in de verpakking van het vervangings set.



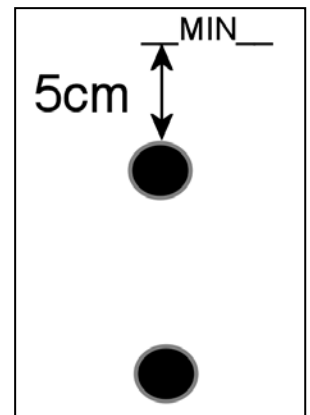
Let op ! Controleer voor het stoken van de kachel of u de magnesium staaf goed heeft geïnstalleerd. Is de aansluiting niet waterdicht, draai de staaf aan en kijk of de O-ring is geplaatst.

Gebruik

Waarschuwing!

Steek het vuur nooit aan wanneer het bad leeg is of het waterniveau onvoldoende hoog is! Het verwarmen van een kuip die niet vol is, maakt de kachel kapot!

De kuip dient altijd dusdanig vol te zijn, dat het waterniveau ten minste 5 cm boven de bovenste buis van de kachel ligt (zie afbeelding rechts). Pas dan is het veilig om het vuur aan te steken.



Begin niet met het legen van de kuip voordat het vuur in de kachel volledig uit is! Het verwarmen van een kuip die niet vol is, maakt de kachel kapot!

Tijdens de winter mag het water in de kuip niet bevriezen. Maak de kuip leeg of zorg ervoor dat het water voldoende is opgewarmd.

De kachel mag niet worden aangesloten op een circulatiepomp! Het is niet bestand tegen de druk, omdat het is ontworpen om alleen gebruik te maken van de natuurlijke circulatie door de zwaartekracht.

Voordat u de hottub voor de eerste keer gebruikt, raden wij u aan om de watercirculatiebuizen van de kachel voorzichtig door te spoelen. Spoel de binnenkant van de kachel via de bovenste buizen met water uit, zodat het eventueel aanwezige vuil uit de kachel kan stromen. Zorg er bij het vullen van de kuip voor dat de voor het aansluiten van de kachel gebruikte rubberen slangen niet lekken. Draai indien nodig de slangklemmen vaster.

Neem bij gebruik van aansteekvloestof de erbij geleverde instructies in acht. Gebruik nooit andere dan de vloestoffen die er speciaal voor zijn gemaakt. U kunt ook aansteekblokjes gebruiken.

Maak het water niet al te heet. Wij adviseren een temperatuur van niet meer dan 37 °C.

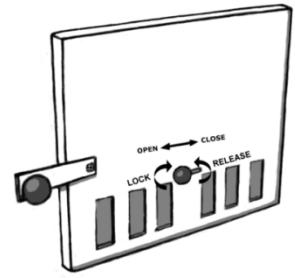
Verwijder na elk gebruik de as uit de kachel. Als er as op de roosters achterblijft, zal dit de levensduur van de roosters aanzienlijk verkorten.

Gebruik in de kachel alleen klein en droog brandhout. Het gebruik van grote en vochtige stukken brandhout kan de verwarmingstijd gemakkelijk verdubbelen. Het gebruik van elzenhout wordt niet aanbevolen, omdat dit meer en kleveriger roet produceert dan ander hout.

De kachel wordt van buiten de kuip bediend en is daarmee net zo gemakkelijk in het gebruik als elke normale haard. Wij adviseren voor het aansteken van het vuur klein brandhout te gebruiken en er dan indien nodig geleidelijk grotere stukken aan toe te voegen.

Het is aan te bevelen tijdens het verwarmen van het water een behoorlijk hoog vuur in de kachel gaande te houden, zodat het hout goed brandt en een maximale warmte kan afgeven. Bij laag vuur is de verwarmingstijd veel langer.

U kunt de luchtinlaat in de kacheldeur naar behoefte bijstellen. Als deze volledig open staat, brandt het vuur goed, maar verwarmt de kachel wellicht niet optimaal. U kunt zelf naar eigen behoefte de beste positie bepalen.



Reiniging en chemicaliën

Houd voor de hygiëne de kuip goed schoon door deze vaak en zorgvuldig te wassen en te drogen. U kunt de kuip wassen met een schuurborstel en pijnzeep of een andere biologische zeep. Wanneer de hottub openbaar wordt gebruikt is het belangrijk om desinfecterende chemicaliën zoals chloor te gebruiken. Wanneer de hottub alleen thuis wordt gebruikt, bestaan er ook chloorvrije alternatieven op zuurstofbasis. Deze chemicaliën zijn geschikt voor het desinfecteren van kleine hottubs. De instructies voor de dosering van de chemicaliën vindt u op de verpakking ervan en deze dienen zorgvuldig te worden opgevolgd. Een te hoge dosering kan corrosie van de kuip of delen van de kachel veroorzaken. **LET OP!** Bij gebruik van chemicaliën dient de pH van het water altijd in de gaten en binnen bepaalde grenzen te worden gehouden, tussen de 7,0 en 7,6. Het gebruik van chemicaliën verlaagt gewoonlijk de pH, wat vervolgens kan leiden tot corrosie van de hottub. Het is niet toegestaan trichloor of dergelijke stoffen in de hottub te gebruiken, behalve als het gaat om tabletten van maximaal 20g die de concentraties niet al te zeer verhogen. **Gebruik uitsluitend door de fabrikant aanbevolen chemicaliën.**

Garantie

Onze producten hebben 24 maanden garantie op materiaal- en fabricagefouten. De garantie is van kracht zodra de gebruiker de instructies van het product heeft gelezen en deze opvolgt.

MERK OP! Uitzonderingen op het hierboven vermelde. Producten die voor commerciële doeleinden worden gebruikt, hebben slechts 6 maanden garantie. De garantie geldt niet voor normale slijtage als gevolg van gebruik van dit product, zoals vervormingen, roest of doorgebrande roosters en vuurplaten.

De garantie dekt geen schade veroorzaakt door verkeerd gebruik.

De garantie dekt geen schade veroorzaakt door bevriezing, daar dit door correct gebruik kan worden voorkomen.

De garantie dekt geen corrosie als gevolg van een verkeerd gebruik van chemicaliën. Vooral de pH-waarde moet juist zijn en de concentratie aan chemicaliën mag niet te hoog zijn. Gebruik geen chemische doseermachines in de hottub.

De garantie dekt geen indirecte kosten, zoals de kosten voor het aanleggen of demonteren van het terras.

Neem over garantiezaken contact op met uw dealer. Als u probeert het product zelf te repareren, komt de garantie te vervallen.

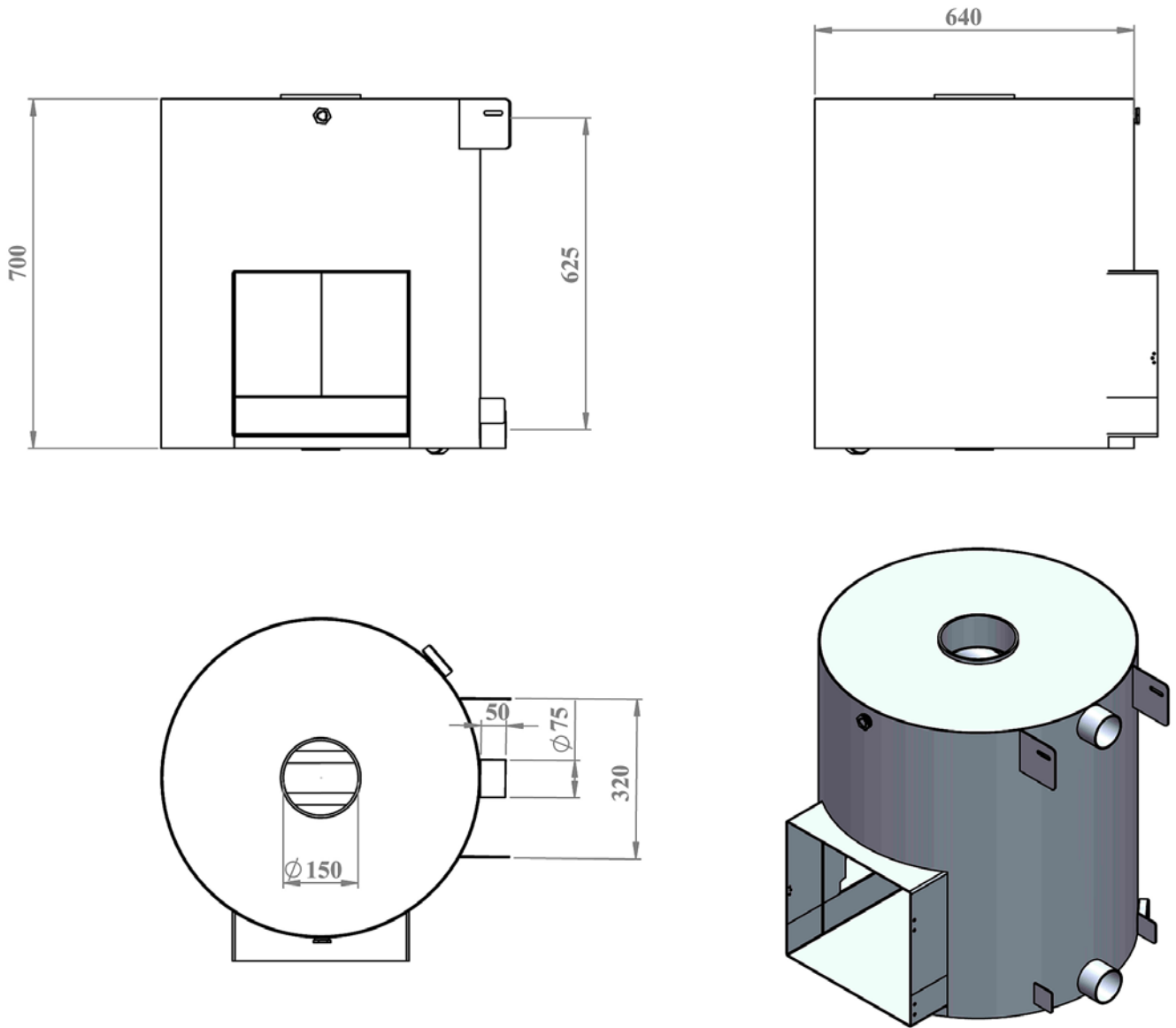
Afvoeren van het product

De metalen delen van het product kunnen als metaal worden gerecycled en de houten delen kunnen worden verbrand. De overige onderdelen gelden als restafval.

Kirami wenst u veel plezier bij het baden.

Wij behouden ons het recht voor wijzigingen aan het product zonder nadere kennisgeving uit te voeren. Indien deze handleiding bij een hottub van een ander merk wordt geleverd, is Kirami niet verantwoordelijk voor eventuele problemen met de desbetreffende hottub.

Tekniset kuvat - Tekniska bilder- Technical drawing - Technische Abbildungen - Figures techniques – Чертежи - Technische tekening



FI Pidätämme oikeudet muutoksiin tuotteessa ilman erillistä ilmoitusta.

SE Vi förbehåller oss rätten till produktförändringar utan att särskilt meddela om dem.

EN We reserve all rights to the product without any prior notification.

DE Wir halten uns das Recht auf Änderungen am Produkt ohne gesonderte Mitteilung vor.

FR Nous nous réservons le droit d'effectuer des modifications au produit sans préavis.

NL Wij behouden alle rechten op het product zonder voorafgaande kennisgeving.

RU Сохраняем за собой право вносить изменения в изделие без специального уведомления.



Like us on Facebook! Tips on using the product, competitions, experiences, images, etc. at www.facebook.com/kiramioy



Kirami Oy YouTube channel

https://www.youtube.com/channel/UCZ99_3iXnZZRn9bpkp4UpAg



Warmer feelings.



KO-TUBE-ALU